

- Normativa. Construcción y ensayos: IEC 60502-1, NTP IEC 60502-1 y PE n° 2/17.
- Cumplimiento Directiva RoHS
- Certificado AENOR (IEC 60502-1)
  - 1x(1,5-...-500) mm<sup>2</sup>; 2x/3x/3G/4x/4G/5G(1,5-...-240)mm<sup>2</sup>;
- Certificado CESMEC Chile (Certificado SEC n° 9900000003816 / CESMEC n° E-022-01-86203)
  - 1x(1,5-...-500) mm<sup>2</sup>; 2x/3x/3G/4x/4G/5G(1,5-...-240) mm<sup>2</sup>;
- Certificado naval BUREAU VERITAS (IEC 60092-350/353/360)
  - 1x(1,5-...-500) mm<sup>2</sup>; 2x/3x/3G(1,5-...-70) mm<sup>2</sup>; 4x/4G(1,5-...-240) mm<sup>2</sup>; 5G(1,5-...-120) mm<sup>2</sup>

## 1. CARACTERÍSTICAS TÉCNICAS.

### 1.1. Designación técnica.

RZ1-K (AS) 0,6/1 kV

### 1.2. Tensión nominal.

CA: 0,6/1 (1,2) kV U<sub>o</sub>/U (Um).

CC: 1,5 kV.

### 1.3. Temperatura máxima de servicio

En servicio permanente 90 °C

En cortocircuito (t ≤ 5 s) 250 °C

### 1.4. Tensión de ensayo.

3,5 kV CA (5 minutos)

### 1.5. Comportamiento frente al fuego. Normativa

- No propagador de la llama: IEC 60332-1-2.
- No propagador del incendio: IEC 60332-3-24 (Cat. C).
- Libre de halógenos y baja emisión de gases tóxicos.: IEC 60754-1
- Baja opacidad de humos: IEC 61034-2 (*Transmitancia lumínica ≥ 60 %*)
- Bajo índice de acidez de los gases de combustión: IEC 60754-2  
(*pH > 4,3 y conductividad de los gases < 2,5 μS/mm*)
- Clase de reacción al fuego (Reglamento CPR, EN 50575 y EN 13501-6): Cca-s1b,d1,a1

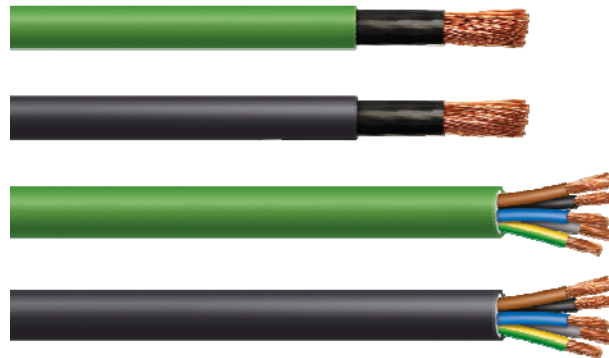
## 2. DESCRIPCIÓN CONSTRUCTIVA.

### 2.1. Construcción. Construido según lo indicado en la norma IEC 60502-1.

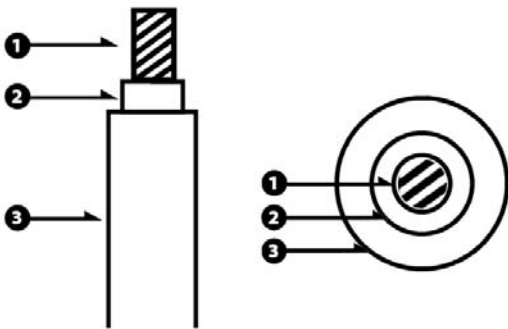
Cumple y está certificado de acuerdo con el protocolo de seguridad de la SEC Chile PE n° 2/17.

- Conductor: Cobre recocido, flexible, clase 5 según norma IEC 60228.  
Secciones nominales (mm<sup>2</sup>): 1,5 / 2,5 / 4 / 6 / 10 / 16 / 25 / 35 / 50 / 70 / 95 / 120 / 185 / 240 / 300 / 400 / 500 mm<sup>2</sup>.
  - Cables unipolares: Cables unipolares con sección nominal del conductor de 1,5 hasta 500 mm<sup>2</sup>
  - Cables multiconductores: De 2 a 5 fases aisladas con sección nominal del conductor de 1,5 hasta 240 mm<sup>2</sup>.
- Aislamiento: Polietileno reticulado (XLPE) de acuerdo con la norma IEC 60502-1.  
También cumple con lo estipulado para el polietileno reticulado tipo DIX 3 según norma UNE-HD 603-1.  
Para cables multiconductores (de 2 a 5) las fases aisladas se identificarán según HD 308 S2 y UNE 21089-1.
- Cableado de las fases aisladas: Cableado helicoidal de los conductores aislados para cables multiconductores.
- Relleno: Opcional para cables multiconductores. Material termoplástico libre de halógenos compatible con el material de aislamiento/cubierta y con la temperatura máxima de operación en el conductor.  
Compuesto de poliolefina libre de halógenos (EVA, con tratamiento ignífugo).
- Cubierta exterior: Poliolefina termoplástica libre de halógenos del tipo ST8 según norma IEC 60502-1.  
Color de la cubierta exterior: Negro o verde.

#### 2.2. Diseño.

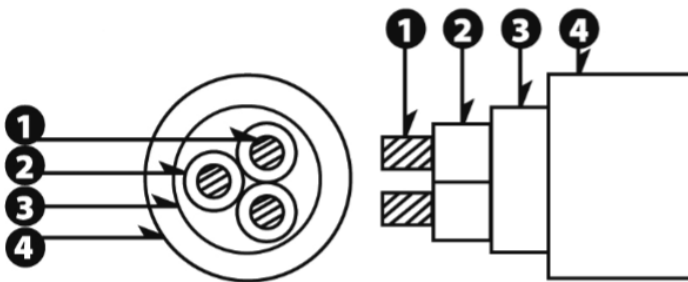


#### Cable monoconductor:



- 1.- Conductor de cobre recocido, flexible, clase 5 s/ IEC 60228.
- 2.- Aislamiento de polietileno reticulado (XLPE) s/ IEC 60502-1.
- 3.- Cubierta exterior de poliolefina termoplástica libre de halógenos del tipo ST<sub>8</sub> s/ IEC 60502-1. Color: Negro o verde.

#### Cable multiconductor:



- 1.- Conductor de cobre recocido, flexible, clase 5 s/ IEC 60228
- 2.- Aislamiento de polietileno reticulado (XLPE) s/ IEC 60502-1  
Cableado helicoidal de los conductores aislados.
- 3.- Relleno (opcional). Material termoplástico libre de halógenos compatible con el material de aislamiento/cubierta y con la temperatura máxima de operación en el conductor.
- 4.- Cubierta exterior de poliolefina termoplástica libre de halógenos del tipo ST<sub>8</sub> s/ IEC 60502-1. Color: Negro o verde.

#### 2.3. Marcado.

AENOR MIGUELEZ AFIRENAS X RZ1-K (AS) 0.6/1 kV **NXS** mm<sup>2</sup> 90 °C E-022-01-86203 IEC 60502-1  
Made in Spain **MM/AA** X,X Mts

Siendo:

- **N**: número de conductores
- **X**: puede ser X o G; X=si conductor verde/amarillo; G=con conductor verde/amarillo
- **S**: sección nominal (mm<sup>2</sup>)
- **MM/AA**: Fecha de fabricación Mes / Año
- **X,X Mts**: Medrado del cable (cada 1 metro)

NOTA:

Contenido mínimo para el marcado exterior del cable. Pueden existir marcas adicionales respetando lo indicado en las normas constructivas del cable.

### 3. APLICACIONES.

#### 3.1. Tipo de instalación.

Para el transporte y distribución de energía eléctrica en instalaciones fijas.

#### 3.2. Guía de utilización.

Está especialmente indicado para su utilización en redes de distribución, alimentadores, instalaciones en locales con alta concentración de personas y afluencia de público (p. ej. aeropuertos, museos, estaciones de viajeros, hospitales, discotecas, pabellones deportivos, cines, teatros, auditorios, hoteles...), edificios de gran altura y túneles.

Así mismo, se recomienda su uso en toda instalación donde el riesgo de incendio no sea despreciable y se precisen altas prestaciones en caso de incendio como la baja emisión de humos tóxicos, corrosivos, de baja opacidad, en particular para proteger a las personas y equipos, y evacuar a gente ajena a los locales (p. ej.: instalaciones en canalizaciones verticales de edificios, zonas con grandes acumulaciones de cables en mazos, edificios de gran altura y difícil evacuación, locales con riesgo de incendio o explosión, circuitos que discurren por zonas comunes de los edificios residenciales, en instalaciones con montajes superficiales...).

En Perú y Chile, la instalación de cables no propagadores del incendio (IEC 60332-1-2 e IEC 60332-3-24), libres de halógenos con baja emisión de humos tóxicos y corrosivos, de baja opacidad (IEC 60754-1 & 2 e IEC 61034-2) es obligatoria para instalaciones en lugares con alta concentración de personas (p.ej. hospitales, aeropuertos, estaciones de viajeros, centros comerciales, universidades...) y túneles.

También puede utilizarse para instalaciones eléctricas en barcos según IEC 60092-350/351/359/353 (*Bureau Veritas Certificado Naval-Steel Ships*).

NOTA: Para circuitos de mando y control, MIGUÉLEZ dispone de la gama AFIRENAS X MÚLTIPLE RZ1-K (AS) 0,6/1 kV con formaciones de 6 a 61 conductores aislados con una sección nominal del conductor de 1,5 o 2,5 mm<sup>2</sup>.

#### 3.3. Métodos adecuados de instalación.<sup>1</sup>

Adecuados para instalaciones interiores y exteriores, sobre soportes al aire, en tubos o enterrados.

En el caso de colocar el cable sobre soportes, la distancia horizontal entre soportes sucesivos no será superior a 20 veces el diámetro del cable, con un valor máximo de 80 cm. La distancia entre puntos de soporte es válida para instalación sobre abrazaderas, escaleras de cables, bandejas o rejillas portacables.

Si los cables unipolares son instalados separadamente deberán utilizarse abrazaderas hechas de plástico o de metales amagnéticos.

Los cables y los haces de cables deben fijarse de manera que se eviten los daños en forma de huellas penetrantes, debido a dilataciones térmicas. El cable no debe someterse a esfuerzos de compresión que puedan dañarlo.

-Temperatura mínima de tendido durante su instalación y montaje de accesorios: 0°C.

*Esta temperatura es válida para los cables en sí, no para el entorno. En el caso de que los cables tengan una temperatura inferior deberán ser calentados.*

-Radio mínimo de curvatura: Se respetará un radio de curvatura mínimo de:

$D < 25 \rightarrow 4 \times D$ ;  $25 \leq D \leq 50 \rightarrow 5 \times D$ ;  $D > 50 \rightarrow 6 \times D$ ; D= Diámetro exterior del cable.

*Durante su manipulación y tendido se recomienda mantener un radio de curvatura igual o superior a 10 veces el diámetro del cable.*

-Esfuerzo máximo de tracción: El esfuerzo máximo de tracción no será superior a:

- Si la fuerza de tracción se aplica mediante una cabeza de tiro sobre los conductores:  $F = 50 \times S$  (Newton, N),
- Si la fuerza de tracción se aplica mediante una manga de tiro sobre la cubierta exterior:  $F = 5 \times D^2$  (Newton, N),

*Siendo: "S" la sección de los conductores (en mm<sup>2</sup>) y "D" el diámetro exterior cable (mm).*

<sup>1</sup> Se deberán respetar los sistemas de instalación y requisitos establecidos en la reglamentación, legislación y/o normativa que sea de aplicación a cada caso particular.

**4. CARACTERÍSTICAS DIMENSIONALES**

Nº de conductores y sección nominal	Espesor aislamiento	Diámetro exterior	Peso total	Resistencia eléctrica máxima a 20°C en C..C	Intensidad máx. adm. Enterrado bajo tubo 20°C	Intensidad máx. adm. Enterrado bajo tubo 20°C	Intensidad máx. adm. Enterrado directamente 20°C	Intensidad máx. admisible al aire 30°C	Intensidad máx. adm. bajo tubo empotrado en pared 30°C	Caída de tensión	Caída de tensión
					*1	*2	*3	*4	*5	T <sub>a</sub> conductor 90°C cosφ = 0,8	T <sub>a</sub> conductor 90°C cosφ = 1
mm <sup>2</sup>	mm	mm	kg/km	Ω / km	A	A	A	A	A	V / A km	V / A km
1 x 1,5	0,7	6,0	50	13,30	22	25	-	24	20	24,3	30
1 x 2,5	0,7	6,4	59	7,98	29	33	-	33	28	14,7	18
1 x 4	0,7	7,0	72	4,95	37	43	-	45	37	9,2	11,25
1 x 6	0,7	7,6	102	3,30	46	54	74	58	48	6,2	7,5
1 x 10	0,7	8,7	146	1,91	61	72	99	80	66	3,8	4,5
1 x 16	0,7	9,7	205	1,21	79	93	130	107	88	2,12	2,44
1 x 25	0,9	11,2	292	0,780	101	119	166	135	117	1,41	1,56
1 x 35	0,9	12,3	387	0,554	122	143	197	169	144	1,05	1,113
1 x 50	1,0	14,1	530	0,386	144	174	239	207	175	0,776	0,779
1 x 70	1,1	15,9	720	0,272	178	210	291	268	222	0,59	0,557
1 x 95	1,1	18,0	954	0,206	211	248	348	328	269	0,468	0,41
1 x 120	1,2	20,2	1.190	0,161	240	282	395	383	312	0,399	0,325
1 x 150	1,4	22,0	1.474	0,129	271	319	442	444	342	0,348	0,26
1 x 185	1,6	24,3	1.798	0,106	304	358	499	510	384	0,31	0,211
1 x 240	1,7	27,0	2.330	0,0801	351	413	572	607	450	0,267	0,162
1 x 300	1,8	31,5	2.900	0,0641	396	467	644	703	514	0,239	0,13
1 x 400	2,0	35,0	3.650	0,0486	464	547	733	823	661	0,236	0,097
1 x 500	2,2	42,5	5.010	0,0384	525	618	821	946	760	0,213	0,078
2 x 1,5	0,7	9,5	128	13,30	26	30	-	26	22	24,3	30
2 x 2,5	0,7	11,0	178	7,98	34	40	-	36	30	14,7	18
2 x 4	0,7	12,0	228	4,95	44	51	-	49	40	9,2	11,25
2 x 6	0,7	12,9	267	3,30	56	66	83	63	51	6,2	7,5
2 x 10	0,7	15,5	420	1,91	73	86	111	86	69	3,8	4,5
2 x 16	0,7	17,9	580	1,21	95	112	145	115	91	2,42	2,81
2 x 25	0,9	20,6	861	0,780	121	142	190	149	119	1,613	1,8
2 x 35	0,9	22,5	1.200	0,554	146	172	229	185	146	1,198	1,286
2 x 50	1,0	26,0	1.535	0,386	173	204	273	225	175	0,887	0,9
2 x 70	1,1	31,0	2.045	0,272	213	251	331	289	221	0,68	0,643

Los valores de peso y diámetro exterior indicados son aproximados y están sujetos a tolerancias normales de fabricación

Nº de conductores y sección nominal	Espesor aislamiento	Diámetro exterior	Peso total	Resistencia eléctrica máxima a 20°C en C..C	Intensidad máx. adm. Enterrado bajo tubo 20°C	Intensidad máx. adm. Enterrado bajo tubo 20°C	Intensidad máx. adm. Enterrado directamente 20°C	Intensidad máx. admisible al aire 30°C	Intensidad máx. adm. bajo tubo empotrado en pared 30°C	Caída de tensión T <sup>a</sup> conductor 90°C cosφ = 0,8	Caída de tensión T <sup>a</sup> conductor 90°C cosφ = 1
					*1	*2	*3	*4	*5		
mm <sup>2</sup>	mm	mm	kg/km	Ω / km	A	A	A	A	A	V / A km	V / A km
3 G 1,5	0,7	10,3	156	13,3	26	30	-	26	22	24,3	30
3 G 2,5	0,7	11,3	197	7,98	34	40	-	36	30	14,7	18
3 G 4	0,7	12,6	265	4,95	44	51	-	49	40	9,2	11,25
3 G 6	0,7	13,9	341	3,30	56	66	83	63	51	6,19	7,5
3 x 10	0,7	16,8	531	1,91	61	71	91	75	60	3,2	3,9
3 x 16	0,7	18,4	710	1,21	79	93	119	100	80	2,023	2,436
3 x 25	0,9	21,7	1.018	0,780	101	119	156	127	105	1,322	1,559
3 x 35	0,9	23,8	1.350	0,554	122	143	187	158	128	0,964	1,113
3 x 50	1,0	29,4	2.010	0,386	144	169	223	192	154	0,696	0,779
3 x 70	1,1	32,0	2.915	0,272	178	210	270	246	194	0,517	0,557
3 x 95	1,1	35,4	3.694	0,206	211	248	322	298	233	0,399	0,41
3 x 120	1,2	40,4	4.746	0,161	240	283	369	346	268	0,33	0,325
3 x 150	1,4	46,1	5.967	0,129	271	319	416	399	300	0,278	0,26
3 x 185	1,6	51,9	7.437	0,106	304	358	468	456	340	0,239	0,211
3x70+1x35	1,1 / 0,9	34,0	3.250	0,272 / 0,554	178	210	270	246	194	0,517	0,557
3x95+1x50	1,1 / 1	38,0	4.250	0,206 / 0,386	211	248	322	298	233	0,399	0,41
3x120+1x70	1,2 / 1,1	43,4	5.465	0,161 / 0,272	240	283	369	346	268	0,33	0,325
3x150+1x95	1,4 / 1,1	48,2	6.844	0,129 / 0,206	271	319	416	399	300	0,278	0,26
3x185+1x95	1,6 / 1,1	53,6	8.240	0,106 / 0,206	304	358	468	456	340	0,239	0,211
3x240+1x120	1,6 / 1,1	59,2	9.215	0,0801 / 0,161	351	414	540	538	398	0,201	0,162
4 G 1,5	0,7	10,9	177	13,3	22	25	-	23	19,5	20,9	26
4 G 2,5	0,7	12,1	229	7,98	29	34	-	32	26	12,6	15,6
4 G 4	0,7	13,9	316	4,95	37	43	-	42	35	7,88	9,74
4 G 6	0,7	15,4	422	3,30	46	54	68	54	44	5,28	6,5
4 x 10	0,7	18,0	636	1,91	61	71	91	75	60	3,2	3,9
4 x 16	0,7	20,7	888	1,21	79	93	119	100	80	2,02	2,44
4 x 25	0,9	24,0	1.275	0,780	101	119	156	127	105	1,32	1,56
4 x 35	0,9	27,5	1.728	0,554	122	143	187	158	128	0,964	1,113
4 x 50	1,0	32,9	2.418	0,386	144	169	223	192	154	0,696	0,779
4 x 70	1,1	38,1	3.329	0,272	178	210	270	246	194	0,517	0,557
4 x 95	1,1	42,6	4.344	0,206	211	248	322	298	233	0,399	0,41
4 x 120	1,2	51,7	6.008	0,161	240	283	369	346	268	0,33	0,325
4 x 150	1,4	54,0	6.805	0,129	271	319	416	399	300	0,278	0,26
4 x 185	1,6	57,3	9.105	0,106	304	358	468	456	340	0,239	0,211
4 x 240	1,7	63,7	11.398	0,0801	351	414	540	538	398	0,201	0,162

Los valores de peso y diámetro exterior indicados son aproximados y están sujetos a tolerancias normales de fabricación

Nº de conductores y sección nominal	Espesor aislamiento	Diámetro exterior	Peso total	Resistencia eléctrica máxima a 20°C en C..C	Intensidad máx. adm. Enterrado bajo tubo 20°C	Intensidad máx. adm. Enterrado bajo tubo 20°C	Intensidad máx. adm. Enterrado directamente 20°C	Intensidad máx. adm. al aire 30°C	Intensidad máx. adm. bajo tubo empotrado o en pared 30°C	Caída de tensión T <sub>a</sub> conductor 90°C cosφ = 0,8	Caída de tensión T <sub>a</sub> conductor 90°C cosφ = 1
					*1	*2	*3	*4	*5		
mm <sup>2</sup>	mm	mm	kg/km	Ω / km	A	A	A	A	A	V / A km	V / A km
5 G 1,5	0,7	12,0	213	13,3	22	25	-	23	19,5	20,9	26
5 G 2,5	0,7	13,4	280	7,98	29	34	-	32	26	12,6	15,6
5 G 4	0,7	14,9	377	4,95	37	43	-	42	35	7,88	9,74
5 G 6	0,7	16,9	513	3,30	46	54	68	54	44	5,28	6,5
5 G 10	0,7	20,0	773	1,91	61	71	91	75	60	3,2	3,9
5 G 16	0,7	22,7	1.098	1,21	79	93	119	100	80	2,02	2,44
5 G 25	0,9	27,0	1.577	0,780	101	119	156	127	105	1,32	1,56
5 G 35	0,9	30,2	2.111	0,554	122	143	187	158	128	0,964	1,113
5 G 50	1,0	35,8	2.913	0,386	144	169	223	192	154	0,696	0,779
5 G 70	1,1	39,1	4.576	0,272	178	210	270	246	194	0,517	0,557
5 G 95	1,1	44,2	5.893	0,206	211	248	322	298	233	0,399	0,41
5 G 120	1,2	50,2	7.564	0,161	240	283	369	346	268	0,33	0,325
5 G 150	1,4	56,8	9.513	0,129	271	319	416	399	300	0,278	0,26
5 G 185	1,6	64,2	11.824	0,106	304	358	468	456	340	0,239	0,211
5 G 240	1,7	71,3	15.307	0,0801	351	414	540	538	398	0,201	0,162

Los valores de peso, diámetro exterior indicados son aproximados y están sujetos a tolerancias normales de fabricación.

\*1 Condiciones: Método de referencia D de la norma IEC 60364-5-52 (Enterrado bajo tubo)

- Temperatura terreno 20 °C. Un solo circuito cargado en la canalización. Resistividad térmica terreno 2,5 K.m/W. Profundidad 0,7 m
- Circuito monofásico: 2x/3G; Circuito trifásico: 1x/3x/4x/4G/5G
- El valor de 2,5 K m/W de resistividad térmica del terreno es un valor considerado como una precaución necesaria para una utilización mundial cuando el tipo de terreno y la localización geográfica no están especificados (véase el anexo A de la Norma IEC 60287). En los emplazamientos donde la resistividad térmica del terreno es superior a 2,5 K m/ W, debe efectuarse una reducción apropiada de la intensidad admisible, a menos que el terreno que circunda al cable sea reemplazado por un terreno más apropiado. Tales casos pueden reconocerse por condiciones muy secas del terreno.

\*2 Condiciones: Método de referencia D de la norma IEC 60364-5-52 (Enterrado bajo tubo)

- Temperatura del terreno 20 °C. Un solo circuito cargado en la canalización. Resistividad térmica terreno 1 K.m / W. Profundidad 0,7 m
- Circuito monofásico: 2x/3G; Circuito trifásico: 1x/3x/4x/4G/5G

\*3 Condiciones: Enterrado directamente

- Temperatura del terreno 20 °C. Un solo circuito cargado en la canalización. Resistividad térmica terreno 1 K.m / W. Profundidad 0,7 m
- Circuito monofásico: 2x/3G; Circuito trifásico: 1x/3x/4x/4G/5G.
- Por razones de protección mecánica, no se recomienda este sistema de instalación para secciones de conductor inferiores a 6 mm<sup>2</sup>.

\*4 Condiciones: Método de referencia E o F de la norma IEC 60364-5-52

(Al aire en bandejas perforadas, escaleras de cables, abrazaderas o rejillas. Distancia a la pared (mm) > 0,3 x D (multiconductores) o 1 x D (monoconductores). D= diámetro cable (mm)).

- Temperatura ambiente 30 °C. Un solo circuito cargado en la canalización.
- Circuito monofásico: 2x/3G; Circuito trifásico: 1x/3x/4x/4G/5G.

\*5 Condiciones: Método de referencia B1 o B2 de la norma IEC 60364-5-52.

(Cables unipolares bajo tubo empotrado en pared de mampostería (B1), cables multipolares bajo tubo empotrado en pared mampostería (B2)).

- Temperatura ambiente 30 °C. Un solo circuito cargado en la canalización.
- Circuito monofásico: 2x/3G; Circuito trifásico: 1x/3x/4x/4G/5G.

NOTA GENERAL: Para los cables con neutro de sección reducida, los valores de intensidad se refieren a los conductores de fase.

## 5. COLORES

La identificación de los conductores aislados para cables multiconductores cumple con lo estipulado en las normas HD 308 S2, UNE 21089-1 (IEC 60445).

2x - marrón y azul

3x - marrón, negro y gris

3G - marrón, azul y amarillo/verde

4x - marrón, negro, gris y azul

4G - marrón, negro, gris y amarillo/verde

5G - marrón, negro, gris, amarillo/verde y azul.

Cables con un conductor aislado de sección reducida:

3xS + 1xS/2 - marrón, negro, gris (S mm<sup>2</sup>) y azul (S/2 mm<sup>2</sup>)

3xS + 1GS/2 - marrón, negro, gris (S mm<sup>2</sup>) y amarillo/verde (S/2 mm<sup>2</sup>).

