

- Normativa. Construcción y ensayos: **IEC 60502-1, UNE 21123-2, NTP IEC 60502-1 y PE nº 2/15 (SEC)**
- CONFORMIDAD CON LA DIRECTIVA DE BAJA TENSIÓN: **2014/35/UE**
- CONFORMIDAD REGLAMENTO CPR nº 305/2011/UE: **Reacción al fuego (E_{ca})**
- Certificado **AENOR**: IEC 60502-1 & UNE 21123-2 - Gama: De 1 a 5 conductores. Desde 1,5 hasta 300 mm²
- Certificado **CESMEC Chile**: Gama: De 1 a 5 conductores. Desde 1,5 hasta 300 mm²
- Certificado naval **BUREAU VERITAS**: Gama: 1x(1,5-...-500) mm² / 2x/3x/3G(1,5-...-70) mm²; 4x/4G(1,5-...-240) mm²; 5G(1,5-...-120) mm²
- Cumplimiento **Directiva RoHS**.

1. CARACTERÍSTICAS TÉCNICAS.

1.1. Designación técnica.

RV-K 0,6/1 kV

1.2. Tensión nominal.

0,6/1 (1,2) kV CA → U_o/U (U_m)

- **U_o**: el valor eficaz entre cualquier conductor aislado y tierra (revestimiento metálico del cable o medio circundante);
- **U**: el valor eficaz entre dos conductores de fase cualquiera de un cable multipolar o de un sistema de cables unipolares.
- **U_m**: es el valor máximo eficaz de la tensión, la más elevada de una red, para la cual el material puede ser utilizado.

1,5 kV CC (U_{max} 1,8 kV C.C).

1.3. Temperatura máxima de servicio

En servicio permanente: 90°C
En cortocircuito (t ≤ 5s): 250°C

1.4. Tensión de ensayo.

3,5 kV CA (5 minutos)

1.5. Comportamiento frente al fuego. Normativa

No propagador de la llama: UNE-EN 60332-1-2; IEC 60332-1-2.
Reacción al fuego. Reglamento CPR (UE) nº 305/2011: **Eca** (EN 50575 y EN 13501-6).

2. DESCRIPCIÓN CONSTRUCTIVA.

2.1. Construcción.

Construido según normas IEC 60502-1, NTP IEC 60502-1, UNE 21123-2 y el protocolo PE N°2/15 (SEC Chile).

• Conductor.

Cobre recocido, flexible, clase 5 según norma IEC 60228, NTP IEC 60228, EN 60228.

• Aislamiento.

Aislamiento de polietileno reticulado (XLPE) de acuerdo con la norma IEC 60502-1 y NTP IEC 60502-1.
También cumple con lo estipulado para el polietileno reticulado tipo DIX 3 según norma UNE-HD 603-1.
Para cables multiconductores (de 2 a 5) las fases aisladas se identificarán según HD 308 S2 y UNE 21089-1.

• Cableado de fases aisladas.

Cableado helicoidal de los conductores aislados para cables multiconductores.

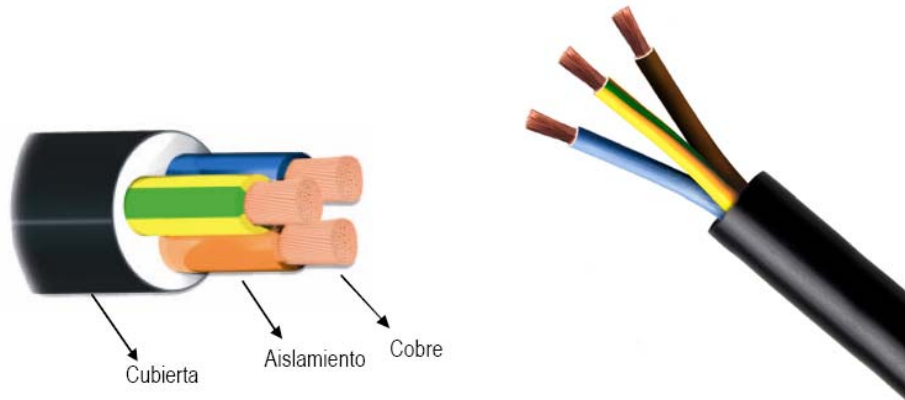
• Relleno.

Opcional para cables multiconductores. Material termoplástico compatible con la temperatura máxima de operación en el conductor y con el material de aislamiento y cubierta.

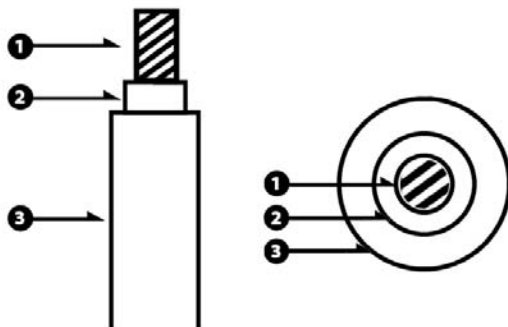
• Cubierta exterior.

Cubierta exterior de PVC tipo ST₂ según norma IEC 60502-1 y NTP IEC 60502-1.
También cumple lo estipulado para el PVC tipo DMV-18 de acuerdo con la norma UNE-HD 603-1.
Color de la cubierta: Negro.

2.2. Diseño.

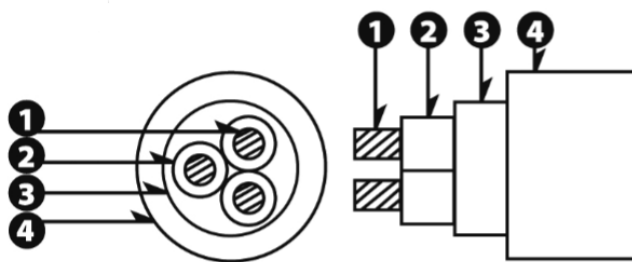


Cable unipolar:



- 1.- Conductor de cobre recocido, flexible, clase 5 s/ IEC 60228
 - 2.- Aislamiento de polietileno reticulado (XLPE) s/ IEC 60502-1
 - 3.- Cubierta exterior de PVC tipo ST₂ s/ IEC 60502-1.
- Color de la cubierta: Negro.

Cable multipolar:



- 1.- Conductor de cobre recocido, flexible, clase 5 s/ IEC 60228
 - 2.- Aislamiento de polietileno reticulado (XLPE) s/ IEC 60502-1
Cableado helicoidal de los conductores aislados.
 - 3.- Relleno (opcional) para cables multiconductores.
 - 4.- Cubierta exterior de PVC tipo ST₂ s/ IEC 60502-1.
- Color de la cubierta: Negro.

2.3. Marcado.

AENOR MIGUELEZ BARRYFLEX RV-K 0,6/1 kV NXS mm² 90°C E-022-01-84434 IEC 60502-1
MADE IN SPAIN UNE 21123 clase Eca EN 50575 MM/AA X,x mts

Siendo:

- N: número de conductores
- X: puede ser X o G;
 - X=sin conductor verde/amarillo;
 - G=con conductor verde/amarillo
- S: sección nominal (mm²)
- MM/AA: Fecha de fabricación Mes / Año
- X,X Mts: Metrado del cable (cada 1 metro)

NOTA:

Contenido mínimo para el marcado exterior del cable. Pueden existir marcas adicionales respetando lo indicado en las normas constructivas que aplican al cable.

3. APLICACIONES.

3.1. Tipo de instalación.

Para el transporte y distribución de energía eléctrica en instalaciones fijas.

3.2. Guía de utilización.

Está especialmente indicado para su utilización en redes de distribución, acometidas, instalaciones de alumbrado público e instalaciones industriales. Su gran flexibilidad les hace especialmente prácticos en instalaciones de geometría compleja.

"(...)adecuados para el transporte y distribución de energía eléctrica en instalaciones fijas, protegidas o no. Adecuados para instalaciones interiores y exteriores, sobre soportes al aire, en tubos o enterrados (...)". UNE 21123-2.

También puede utilizarse para instalaciones eléctricas en barcos según IEC 60092-350/353/360 (Bureau Veritas Certificado Naval - Steel ships).

3.3. Métodos adecuados de instalación.¹

Adecuados para instalaciones sobre soportes al aire, en tubos o enterrados (directamente o bajo tubo).

En el caso de colocar el cable sobre abrazaderas, la distancia horizontal entre las abrazaderas no será más de 20 veces el diámetro del cable. La distancia también es válida entre puntos de soporte en caso de tender sobre otro tipo de soportes. En ningún caso esta distancia debe sobrepasar los 80 cm.

Si los cables unipolares son instalados separadamente deberán utilizarse abrazaderas hechas de plástico o de metales amagnéticos.

Los cables y los haces de cables deben fijarse de manera que se eviten los daños en forma de huellas penetrantes, debido a dilataciones térmicas.

El cable no debe someterse a esfuerzos de compresión que puedan dañarlo.

-Temperatura mínima de tendido durante su instalación y montaje de accesorios: 0°C. Esta temperatura es válida para los cables en sí, no para el entorno. En el caso de que los cables tengan una temperatura inferior deberán ser calentados.

-Radio mínimo de curvatura:

D (Diámetro exterior de los cables (mm))	RADIO MÍNIMO DE CURVATURA
D < 25	4 x D
25 ≤ D ≤ 50	5 x D
D > 50	6 x D

Durante las operaciones de tendido del cable se utilizarán radios de curvatura superiores para evitar presiones laterales excesivas. En su posición definitiva en la instalación se recomienda mantener un radio de curvatura mínimo igual a 10 veces el diámetro del cable.

-Esfuerzo máximo de tracción: El esfuerzo máximo de tracción no será superior a:

- Si la fuerza de tracción en los cables mediante una cabeza de tiro sobre los conductores:
 $F = 50 \times s$ (Newton, N), siendo "s" la sección de los conductores (en mm²)
- Si la fuerza de tracción también puede aplicarse a través de una manga de tiro que actúe sobre la cubierta exterior: $F = 5 \times D^2$ (Newton, N), siendo D=diámetro exterior cable (mm)

¹ Se deberán respetar los sistemas de instalación y requisitos establecidos en la legislación, reglamentación y normativa que sea aplicable en cada caso particular.

4. CARACTERÍSTICAS DIMENSIONALES

Sección nominal	Espesor aislamiento	Ø exterior	Peso	Resistencia eléctrica máxima a 20°C en C.C	Intensidad máx. adm. enterrado bajo tubo 20°C	Intensidad máx. adm. enterrado bajo tubo 20°C	Intensidad máx. adm. enterrado directamente 20°C	Intensidad máx. admisible al aire 30°C	Intensidad máx. admisible bajo tubo empotrado en pared 30°C
mm ²	mm	mm	kg/km	Ω / km	*1 A	*2 A	*3 A	*4 A	*5 A
1 x 1,5	0,7	5,7	42	13,3	22	25	-	24	20
1 x 2,5	0,7	6,1	54	7,98	29	33	-	33	28
1 x 4	0,7	6,8	70	4,95	37	43	-	45	37
1 x 6	0,7	7,2	90	3,30	46	54	74	58	48
1 x 10	0,7	8,3	131	1,91	61	72	99	80	66
1 x 16	0,7	9,5	193	1,21	79	93	130	107	88
1 x 25	0,9	10,9	281	0,780	101	119	166	135	117
1 x 35	0,9	12,0	375	0,554	122	143	197	169	144
1 x 50	1	13,7	515	0,386	144	174	239	207	175
1 x 70	1,1	15,7	705	0,272	178	210	291	268	222
1 x 95	1,1	17,5	925	0,206	211	248	348	328	269
1 x 120	1,2	19,3	1.150	0,161	240	282	395	383	312
1 x 150	1,4	21,7	1.452	0,129	271	319	442	444	342
1 x 185	1,6	24,0	1.770	0,106	304	358	499	510	384
1 x 240	1,7	26,7	2.300	0,0801	351	413	572	607	450
1 x 300	1,8	30,1	2.820	0,0641	396	467	644	703	514
1 x 400	2	32,2	3.595	0,0486	464	547	733	823	661
1 x 500	2,2	42,2	4.957	0,0384	525	618	821	946	760
2 x 1,5	0,7	8,2	85	13,3	25	29	-	26	22
2 x 2,5	0,7	9,1	110	7,98	33	39	-	36	30
2 x 4	0,7	10,4	155	4,95	43	50	-	49	40
2 x 6	0,7	11,4	205	3,30	53	62	83	63	51
2 x 10	0,7	13,5	310	1,91	71	83	111	86	69
2 x 16	0,7	15,2	456	1,21	91	107	145	115	91
2 x 25	0,9	18,5	679	0,780	116	137	190	149	119
2 x 35	0,9	21,9	990	0,554	139	164	229	185	146
2 x 50	1	25,5	1.385	0,386	164	193	273	225	175
2 x 70	1,1	29,5	1.923	0,272	203	239	331	289	221

Los valores de diámetro exterior y peso indicados son aproximados y están sujetos a tolerancias normales de fabricación

Sección nominal			Espesor aislamiento	Ø exterior	Peso	Resistencia eléctrica máxima a 20°C en C.C	Intensidad máx. adm. enterrado o bajo tubo 20°C *1	Intensidad máx. adm. enterrado bajo tubo 20°C *2	Intensidad máx. adm. enterrado directamente 20°C *3	Intensidad máx. admisible al aire 30°C *4	Intensidad máx. admisible bajo tubo empotrado en pared 30°C *5
mm ²			mm	mm	kg/km	Ω / km	A	A	A	A	A
3	G	1,5	0,7	8,8	100	13,3	25	29	-	26	22
3	G	2,5	0,7	9,8	140	7,98	33	39	-	36	30
3	G	4	0,7	11,1	195	4,95	43	50	-	49	40
3	G	6	0,7	12,2	262	3,30	53	62	83	63	51
3	x	10	0,7	14,3	395	1,91	61	71	91	75	60
3	x	16	0,7	16,5	590	1,21	79	93	119	100	80
3	x	25	0,9	19,6	870	0,780	101	119	156	127	105
3	x	35	0,9	23,3	1.438	0,554	122	143	187	158	128
3	x	50	1	27,1	2.021	0,386	144	169	223	192	154
3	x	70	1,1	31,5	2.817	0,272	178	210	270	246	194
3	x	95	1,1	34,9	3.601	0,206	211	248	322	298	233
3	x	120	1,2	39,8	4.641	0,161	240	283	369	346	268
3	x	150	1,4	45,2	5.866	0,129	271	319	416	399	300
3	x	185	1,6	51,4	7.313	0,106	304	358	468	456	340
3	x	240	1,7	56,9	9.425	0,0801	351	414	540	538	398
4	G	1,5	0,7	9,5	120	13,3	22	25	-	23	19,5
4	G	2,5	0,7	10,8	175	7,98	29	34	-	32	26
4	G	4	0,7	12,2	245	4,95	37	43	-	42	35
4	G	6	0,7	13,4	325	3,30	46	54	68	54	44
4	x	10	0,7	15,7	495	1,91	61	71	91	75	60
4	x	16	0,7	18,6	760	1,21	79	93	119	100	80
4	x	25	0,9	22,0	1.130	0,780	101	119	156	127	105
4	x	35	0,9	26,0	1.630	0,554	122	143	187	158	128
4	x	50	1	31,0	2.320	0,386	144	169	223	192	154
4	x	70	1,1	36,4	3.230	0,272	178	210	270	246	194
4	x	95	1,1	41,0	4.200	0,206	211	248	322	298	233
4	x	120	1,2	46,0	5.310	0,161	240	283	369	346	268
4	x	150	1,4	50,2	6.500	0,129	271	319	416	399	300
4	x	185	1,6	56,8	8.550	0,106	304	358	468	456	340
4	x	240	1,7	63,3	11.100	0,0801	351	414	540	538	398
3X35	+	1X16	0,9 / 0,7	25,5	1.510	0,554 / 1,21	122	143	187	158	128
3X50	+	1X25	1 / 0,9	29,6	2.150	0,386 / 0,78	144	169	223	192	154
3X70	+	1X35	1,1 / 0,9	33,6	2.975	0,272 / 0,554	178	210	270	246	194
3X95	+	1X50	1,1 / 1	37,5	3.750	0,206 / 0,386	211	248	322	298	233
3X120	+	1X70	1,2 / 1,1	42,3	4.850	0,161 / 0,272	240	283	369	346	268
3X150	+	1X70	1,4 / 1,1	47	6.500	0,129 / 0,272	271	319	416	399	300
3x185	+	1x95	1,6 / 1,1	52,8	7.900	0,106 / 0,206	304	358	468	456	340
3x240	+	1x120	1,7 / 1,2	58,6	10.832	0,0801/0,161	351	414	540	538	398

Los valores de diámetro exterior y peso indicados son aproximados y están sujetos a tolerancias normales de fabricación

Sección nominal	Esesor aislamiento	Ø exterior	Peso	Resistencia eléctrica máxima a 20°C en C.C	Intensidad máx. adm. enterrado bajo tubo 20°C	Intensidad máx. adm. enterrado bajo tubo 20°C	Intensidad máx. adm. enterrado directamente 20°C	Intensidad máx. admisible al aire 30°C	Intensidad máx. admisible bajo tubo empotrado en pared 30°C
mm ²	mm	mm	kg/km	Ω / km	*1 A	*2 A	*3 A	*4 A	*5 A
5 G 1,5	0,7	10,5	150	13,3	22	25	-	23	19,5
5 G 2,5	0,7	12,0	205	7,98	29	34	-	32	26
5 G 4	0,7	13,5	300	4,95	37	43	-	42	35
5 G 6	0,7	14,9	400	3,30	46	54	68	54	44
5 G 10	0,7	17,4	610	1,91	61	71	91	75	60
5 G 16	0,7	20,5	930	1,21	79	93	119	100	80
5 G 25	0,9	24,3	1.380	0,780	101	119	156	127	105
5 G 35	0,9	28,8	1.995	0,554	122	143	187	158	128
5 G 50	1	33,5	3.050	0,386	144	169	223	192	154
5 G 70	1,1	38,9	4.484	0,272	178	210	270	246	194
5 G 95	1,1	43,6	5.804	0,206	211	248	322	298	233
5 G 120	1,2	49,6	7.459	0,161	240	283	369	346	268
5 G 150	1,4	56,2	9.396	0,129	271	319	416	399	300
5 G 185	1,6	63,6	11.635	0,106	304	358	468	456	340
5 G 240	1,7	70,8	15.102	0,0801	351	414	540	538	398

Los valores de diámetro exterior y peso indicados son aproximados y están sujetos a tolerancias normales de fabricación

*1 Condiciones: Método de referencia D1/D2 de la norma IEC 60364-5-52 (Enterrado bajo tubo).

- Temperatura terreno 20 °C. Un solo circuito cargado en la canalización. Resistividad térmica terreno 2,5 K.m/W. Profundidad 0,7 m.
- Circuito monofásico: 2x/3G; Circuito trifásico: 1x/3x/4x/4G/5G
- El valor de 2,5 K m/W de resistividad térmica del terreno es un valor considerado como una precaución necesaria para una utilización mundial cuando el tipo de terreno y la localización geográfica no están especificados (véase el anexo A de la Norma IEC 60287). En los emplazamientos donde la resistividad térmica del terreno es superior a 2,5 K m/ W, debe efectuarse una reducción apropiada de la intensidad admisible, a menos que el terreno que circunda al cable sea reemplazado por un terreno más apropiado. Tales casos pueden reconocerse por condiciones muy secas del terreno.

*2 Condiciones: Método de referencia D1/D2 de la norma IEC 60364-5-52 (Enterrado bajo tubo).

- Temperatura del terreno 20 °C. Un solo circuito cargado en la canalización. Resistividad térmica terreno 1 K.m/W. Profundidad 0,7 m.
- Circuito monofásico: 2x/3G; Circuito trifásico: 1x/3x/4x/4G/5G.

*3 Condiciones: Enterrado directamente.

- Temperatura del terreno 20 °C. Un solo circuito cargado en la canalización. Resistividad térmica terreno 1 K.m/W. Profundidad 0,7 m
- Circuito monofásico: 2x/3G; Circuito trifásico: 1x/3x/4x/4G/5G.
- No se recomienda este sistema de instalación para secciones de conductor inferiores a 6 mm².

*4 Condiciones: Método de referencia E y F de la norma IEC 60364-5-52

(En bandejas perforadas, escaleras de cables, abrazaderas o rejillas, distancia a la pared superior a 0,3 veces el diámetro del cable).

- Temperatura ambiente 30 °C. Un solo circuito cargado en la canalización.
- Circuito monofásico: 2x/3G; Circuito trifásico: 1x/3x/4x/4G/5G

*5 Condiciones: Método de referencia B1 y B2 de la norma IEC 60364-5-52

(Cables unipolares bajo tubo empotrado en pared de mampostería(B1), cables multipolares bajo tubo empotrado en pared mampostería (B2)).

- Temperatura ambiente 30 °C. Un solo circuito cargado en la canalización.
- Circuito monofásico: 2x/3G; Circuito trifásico: 1x/3x/4x/4G/5G.

5. COLORES

5.1. CUBIERTA EXTERIOR: Negro (UNE 21123-2, IEC 60502-1, NTP IEC 60502-1)

5.2. IDENTIFICACIÓN CONDUCTORES AISLADOS (cables multiconductores):
Según HD 308 S2 (identificación por coloración alineada con IEC 60445).

2x - marrón y azul

3x - marrón, negro y gris

3G - marrón, azul y amarillo/verde

4x - marrón, negro, gris y azul

4G - marrón, negro, gris y amarillo/verde

5G - marrón, negro, gris, amarillo/verde y azul.

Cables con un conductor aislado de sección reducida:

3xS + 1xS/2 - marrón, negro, gris (S mm²) y azul (S/2 mm²)

3xS + 1GS/2 - marrón, negro, gris (S mm²) y amarillo/verde (S/2 mm²).

