

LED VALUE CLASSIC A

Lámpara de LED Integrada Omnidireccional



La línea de lámparas LED VALUE CLASSIC A G7 brindan un desempeño excepcional.

Son amigables con el medio ambiente. No contienen mercurio, plomo u otros materiales peligrosos. No emiten radiación UV o IR. Su IRC de 80 asegura una buena definición del color. Pueden utilizarse en aplicaciones residenciales y comerciales.

Beneficios

- Garantía de 3 años
- No emite radiación UV
- Sin contenido de mercurio
- Sustituyen directamente a las lámparas incandescentes de 60W, 75W, 90W y 100W



Residencias



Establecimientos

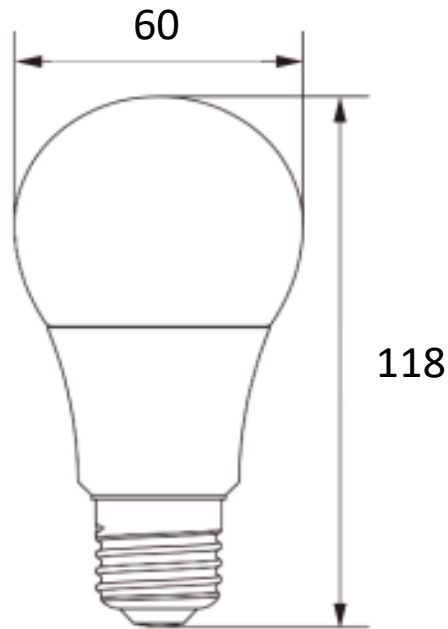
Características

- Vida útil: 12 000 horas
- Temperatura de color: 3 000 K, 6 500 K
- Eficiencia: Hasta 80 lm/W
- No Atenuable
- 3 años de garantía
- Uso Interior

Información técnica

SAP LEDVANCE	7018063
IC CODE	AC312020255
Modelo	LVCLA100 14W/865 220-240V E27
Marca	OSRAM
Potencia (W)	14
Tensión de línea (V~)	220-240
Corriente (mA)	54
Frecuencia (Hz)	50/60
Factor de potencia (FP)	≥ 0.5
Flujo luminoso (lm)	1 200
Temperatura de color (K)	6 500
Tiempo de vida útil (h)	12 000
Eficacia luminosa (lm/ W)	85
Rendimiento de color (IRC)	≥ 80
Ángulo	200
Atenuable	NO
Reemplazo de lámpara incandescente	100 W
Tipo de Bulbo	A
Designación de Bulbo	A19
Tipo de Base	E27
Acabado	OPALINO
IP	20
Medidas Ødiámetro x λ.largo (mm)	60 x 118
Temperatura de operación (°C)	-20 a 40
Garantía	3 años
Ciclos de encendido	100 000

Diseño técnico



Datos logísticos

SAP LEDVANCE	7018063
Modelo	LVCLA100 14W/865 220-240V E27
EAN10	4058075631793
Dimensión EAN10 ancho x largo x alto (cm)	6.2 x 6.2 x 12.2
Peso Neto EAN10 (g)	33
Peso Bruto EAN10 (g)	52
EAN40	4058075631809
Dimensión EAN40 ancho x largo x alto (cm)	25.8 x 32 x 13.6
Peso Neto EAN40 (g)	660
Peso Bruto EAN40 (g)	1275
Piezas por caja	20