

## LED PAR16

### Lámpara de LED Integrada Direccional

#### Características

- Temperatura de color cálida (2 700K y 3 000K) y luz de día (6 500K)
- No atenuable
- Versión Value y Superstar
- 36° de apertura



#### Áreas de Aplicación

- Ideal para exhibidores, museos, tiendas departamentales, pasillos y lobbys en hoteles y oficinas
- Diseñado para destacar objetos y lugares

2700K

3000K

6500K



Residencias



Hoteles



Establecimientos



Pasillos

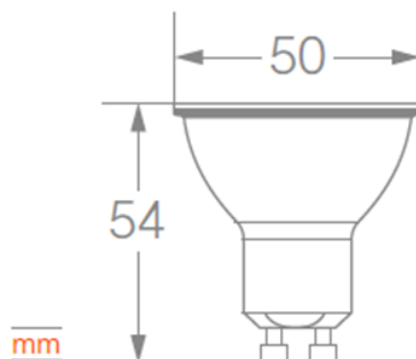


Oficinas

## Ficha técnica

Código	7016489	7016491	7016492	7016493
Modelo	LED VALUE PAR16 4W/830 220 - 240V GU10	LED VALUE PAR16 4W/865 220 - 240V GU10	LED SUPERSTAR PAR16 6W/827 220 - 240V GU10	LED SUPERSTAR PAR16 6W/865 220 - 240V GU10
Potencia nominal	4 W	4 W	6 W	6 W
Equivalencia Halogeno	50 W	50 W	65 W	65 W
Tensión nominal	220 – 240 V~			
Corriente	33 mA	33 mA	50 mA	50 mA
Flujo luminoso	340 lm	350 lm	520 lm	540 lm
Temperatura de color	3000 K	6500 K	2700 K	6500 K
Eficiencia luminosa	85 lm/W	87 lm/W	87 lm/W	90 lm/W
Índice de Reproducción de Color (IRC)	≥ 80			
Factor de potencia	≥ 0.5			
Base	GU10			
Vida útil (L70)	6000 hrs	6000 hrs	15000 hrs	15000 hrs
Candela	750 cd	750 cd	900 cd	900 cd
Temperatura de operación	- 20°C - 40°C			
Garantía	1 año	1 año	2 años	2 años

## Diseño técnico



## Datos logísticos

Código SAP	Descripción	EAN 10	EAN 40	EAN 10 Peso neto (g)	EAN 40 Peso neto (g)
7016489	LED VALUE PAR16 4W/830 220 - 240V GU10	4058075382480	4058075382497	45	450
7016491	LED VALUE PAR16 4W/865 220 - 240V GU10	4058075382503	4058075382510	45	450
7016492	LED SUPERSTAR PAR16 6W/827 220 - 240V GU10	4058075382527	4058075382534	64	641
7016493	LED SUPERSTAR PAR16 6W/865 220 - 240V GU10	4058075382541	4058075382558	64	641

Código SAP	Dimensiones EAN 10 (mm)	EAN 10 Peso (g)	Dimensiones EAN 40 (mm)	EAN 40 Peso (g)	Cantidad por caja
7016489	50 x 50 x 60	54	266 x 113 x 80	542	10
7016491	50 x 50 x 60	54	266 x 113 x 80	542	10
7016492	50 x 50 x 60	73	266 x 113 x 80	733	10
7016493	50 x 50 x 60	73	266 x 113 x 80	733	10