

LED SUPERSTAR PAR16/20/30 DIM

Lámpara de LED Integrada Direccional



Beneficios

- Bajo consumo de energía
- Mayor flujo luminoso que un PAR de halógeno
- Atenuable
- 25 000 hrs de vida

Áreas de Aplicación

- Uso interior
- Ideal para destacar objetos/lugares en hoteles, museos/galerías, establecimientos, etc. Donde se requiera atenuar la iluminación

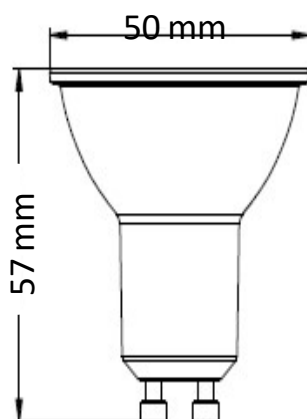


Ficha técnica

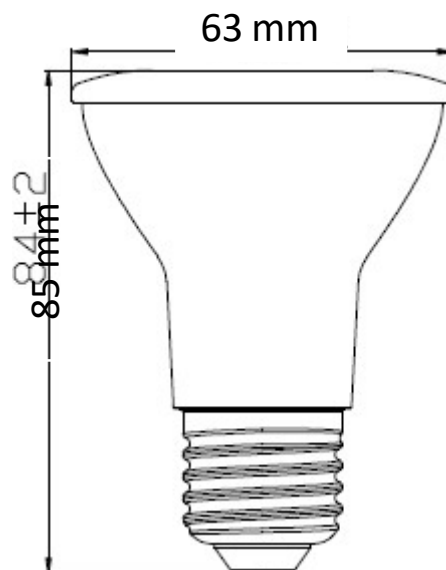
Código	7016757	7016767	7016768
Modelo	LED PAR16 DIM 5.5W 2700K 550lm 220V GU10	LED PAR20 DIM 6W 2700K 525lm 220V E27	LED PAR30 DIM 9.5W 2700K 900lm 220V E27
Potencia nominal	5.5 W	6 W	9.5 W
Tensión nominal	220 V~	220 V~	220V~
Frecuencia	50/60 Hz	50/60 Hz	50/60 Hz
Corriente	45 mA	51 mA	85 mA
Flujo luminoso	550 lm	525 lm	900 lm
Candelas	1 050 cd	1 600 cd	2 000 cd
Temperatura de color	2 700 K	2 700 K	2 700 K
Eficiencia luminosa	100 lm/W	88 lm/W	95 lm/W
Ángulo de apertura	35°	25°	25°
Temperatura de operación	-20° - +40° C	-20° - +40° C	-20° - +40° C
Índice de Reproducción de Color (IRC)	> 80	> 80	> 80
Factor de potencia	> 0.7	> 0.7	> 0.7
Base	GU10	E27	E27
Vida útil (L70)	25 000 h	25 000 h	25 000
Atenuable	Si	Si	Si
Garantía	3 años	3 años	3 años

Ficha técnica

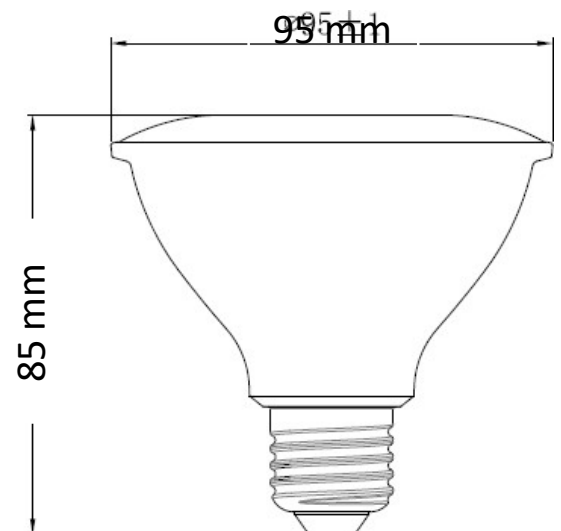
PAR16



PAR20



PAR30



Datos logísticos

Código SAP	Descripción	EAN 10	EAN 40	EAN 10 Peso neto (g)	EAN 40 Peso neto (g)
7016757	LED PAR16 DIM 5.5W 2700K 550lm 220V GU10	4058075404106	4058075404113	44	532
7016767	LED PAR20 DIM 6W 2700K 525lm 220V E27	4058075404182	4058075404199	98	1176
7016768	LED PAR30 DIM 9.5W 2700K 900lm 220V E27	4058075404229	4058075404236	130	1560

Código SAP	Dimensiones EAN 10 (mm)	EAN 10 Peso (g)	Dimensiones EAN 40 (mm)	EAN 40 Peso (g)	Cantidad por caja
7016757	49x49x66	55	306 x 110 x 78	659	12
7016767	66 x 66 x 94	117	408 x 144 x 106	1400	12
7016768	102 x 102 x 107	159	422 x 320 x 123	1903	12