

LEDVANCE.LAT



LEDVANCE



**LEDVANCE® SKY
PROFESSIONAL**

55W / 90W / 120W / 150W / 200W

**MEJOR RENDIMIENTO
E ILUMINACIÓN EN
ALUMBRADO EXTERIOR**



@ledvanceecuador



LEDVANCE

LEDVANCE ® SKY

El principal objetivo de la iluminación de vialidades es permitir una visión segura y confortable durante la noche. Esto permite salvaguardar, facilitar y mejorar el tráfico de vehículos. El uso adecuado de la iluminación LED proporciona beneficios tanto económicos como energéticos y sociales, tales como:

- 1) Reducción de accidentes nocturnos, incluyendo las lesiones humanas y las pérdidas económicas.
- 2) Ayuda a la protección policial y seguridad ciudadana.
- 3) Facilidad del tránsito.
- 4) Activa el tránsito nocturno, no solo vehicular

sino con un impacto en la localidad (transeúntes y negocios).

- 5) Grandes ahorros en el consumo eléctrico.

La finalidad del alumbrado público es brindar al conductor la visibilidad perfecta para distinguir los obstáculos y el trazado de la carretera con el tiempo exacto para efectuar las maniobras que garanticen su seguridad, además de dotarle de un confort visual mientras conduce.

Embellecimiento de ciudades, una luminaria con un diseño atractivo resalta la arquitectura de la ciudad y el paisaje nocturno.



Avenidas principales



Carreteras y autopistas



Zonas residenciales



Estacionamientos

CARACTERÍSTICAS Y BENEFICIOS



LEDVANCE

- Diseño y construcción acorde IEC 60598-1 e IEC 60598-2-3.
- Estructura de aluminio con protección IK08, acorde IEC 62262.
- Hermeticidad en toda la luminaria IP66, acorde IEC 60529.
- Resistencia a la vibración, acorde IEC 60068-2-6.
- Protección contra sobretensión y descargas atmosféricas 10kV / 10kA, acorde IEC 6164311.
- Efecto anti deslumbramiento.
- 0% de contaminación lumínica (FHS).
- Certificaciones IEC / TUV / NOM.



Parques industriales



Hoteles



Puentes



Escuelas



La nueva versión **SKY PROFESSIONAL** tiene un diseño estilizado que combina perfectamente en proyectos urbanos modernos o contemporáneos. Su bajo peso facilita la instalación, cuenta con características eléctricas y fotométricas que la convierten en una luminaria segura, confiable y eficiente.

CONTROL TÉRMICO

La disipación térmica se realiza a través de una carcasa robusta, el acabado liso de la parte superior donde se ubica el módulo, evita la acumulación de residuos de aves y polvo ambiental, facilitando la disipación térmica y alargando la vida útil de sus componentes críticos (LED, Driver y SPD).

CONTROL ELÉCTRICO

Cuenta con un SPD de 10kV/10kA que proporciona una adecuada protección contra sobretensión y descargas atmosféricas. Mientras que el Driver de alta eficiencia, proporciona una corriente de salida adecuada al arreglo de LEDs para su óptimo rendimiento.

CONTROL ÓPTICO

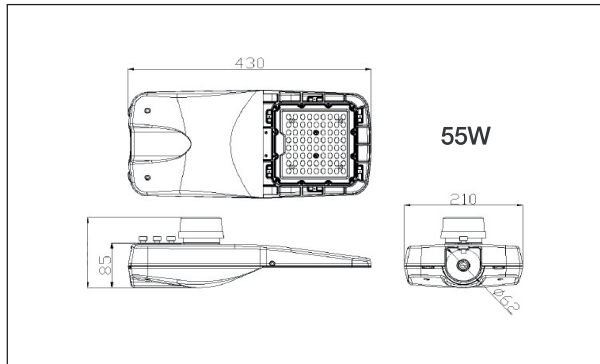
La distribución de luz de una luminaria es el corazón de la misma, una adecuada fotometría contribuirá a optimizar los recursos de un proyecto, así como evitar la contaminación visual y lumínica. Esto es posible al uso de lentes refractores de alta calidad que proporcionan una adecuada eficacia luminosa.

CÓDIGO SAP	POTENCIA (w)	EFICIENCIA (lm/w)	FLUJO LUMINOSO (lm)	VIDA ÚTIL (h)	VOLTAJE NOMINAL (V)	RANGO DE VOLTAJE (V)	FACTOR DE POTENCIA	TEMPERATURA CCT (k)	IRC
7016914	55	125	6875	100 000	100-240	90 - 305	≥ 0.95	4000	> 70
7016916	90	130	11700	100 000	100-240	90 - 305	≥ 0.95	4000	> 70
7016917	120	130	15600	100 000	100-240	90 - 305	≥ 0.95	4000	> 70
7016918	150	130	19500	100 000	100-240	90 - 305	≥ 0.95	4000	> 70
7016919	200	130	26000	100 000	100-240	90 - 305	≥ 0.95	4000	> 70

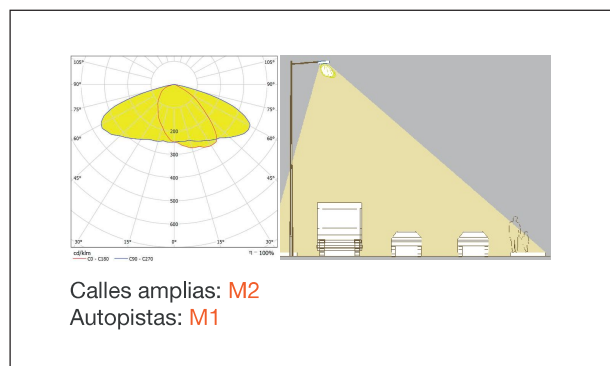
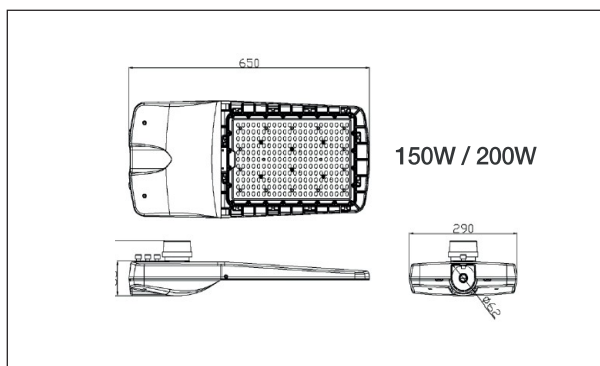
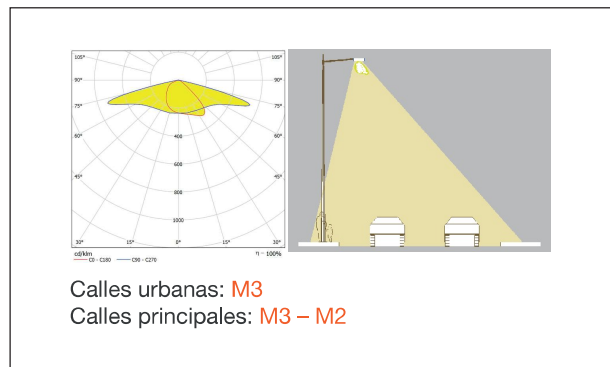
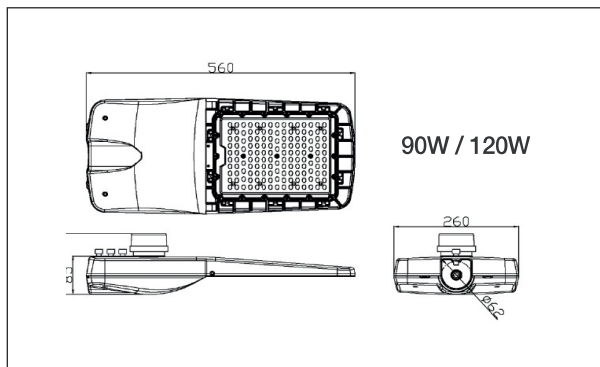
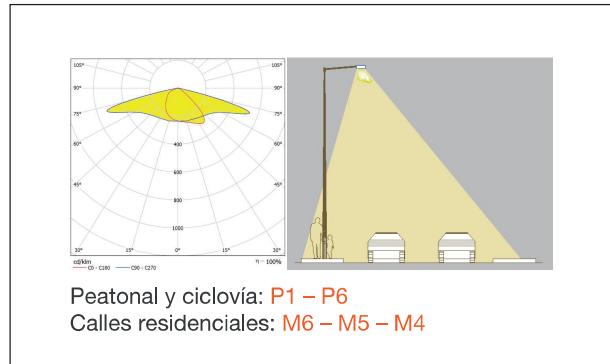


LEDVANCE

DIMENSIÓN



FOTOMETRÍA



CARACTERÍSTICAS CONSTRUCTIVAS



LEDVANCE



ACCESORIOS EXTERNOS:

- Pernos sujeción
- Base NEMA 7 pines
- Shorting Cap
- Fotocontrol no incluido

CARCASA:

- Aluminio Inyectado
- Disipador térmico de nueva generación
- Acabado final color gris
- Pintura electroestática

CONJUNTO ELÉCTRICO:

- Conjunto Independiente IP66
- Driver 90-305V - IP67
- SPD 10kV/10kA
- Bornera autodesconexión



CONJUNTO ÓPTICO:

- Conjunto Independiente IP66
- Módulo led de alta eficiencia
- Protector de vidrio IK08
- Lentes de PC

SEGURIDAD:

- Sistema de cierre antihurto
- Resistencia a impactos IK08

ACCESORIO ADICIONAL:

- Soporte ajustable 0-90° para montaje en punta de poste.
- Regulación de ángulo inclinación 0° a 15°



ESPECIFICACIONES TÉCNICAS



LEDVANCE

CARACTERÍSTICAS GENERALES					
Tipo	LED - Alumbrado Vial				
Potencia Nominal	55W	90W	120W	150W	200W
Equivalencia en HID	100W	150W	200W	250W	400W
Normas de cumplimiento	IEC 60598-1, IEC 60598-2-3, CISPR15 / EN 55015, IEC 61547, IEC 61000-3-2, IEC 61000-3-3, IEC 62031				
Reparto de flujo luminoso	Asimétrico en los planos C-90/270 grados con mayores intensidades hacia C-90 grados y simétrico hacia los planos C-0/180 grados.				
Mínima y máxima temperatura de operación	-30~... +50°C				
Resistencia a la vibración	Acorde IEC 60068-2-6				
Protector del conjunto óptico	Vidrio, resistente a impactos IK08				
Tipo de curva	II Media / Short				
Base NEMA	7 PINES, compatible con Fotocontrol y dispositivo de Telegestión (ANSI C136.41)				
Temperatura de Color - CCT	4000 K				
Índice de Reproducción de Color (IRC)	>70				
Clase Eléctrica	I o II (IEC 60598-1)				
Distorción armónica - THD	Acorde IEC 61000-3-2				
Vida Útil	100 000 h (L70)				
DISPOSITIVO LED					
Cantidad de leds por luminaria	64	112	144	184	240
Corriente de trabajo	150mA	150mA	150mA	150mA	150mA
Tipo de tecnología	SMD	SMD	SMD	SMD	SMD
Eficacia luminosa	158lm/w	158lm/w	158lm/w	158lm/w	158lm/w
Vida útil manteniendo el flujo luminoso	L70 ≥80 000 h a 25°C				
DISPOSITIVO DE CONTROL O CONTROL ELECTRÓNICO (DRIVER)					
Modelo	SS-75VP-56BH	SS-100VP-56BH	SS-150VP-56BH	SS-200VP-56BH	SS-240VP-56BH
Normas de cumplimiento	IEC 61347-1, IEC 61347-2-13, IEC 62384				
Corriente de salida	0.35-2.33A	0.35-2.33A	0.35-4.2A	0.7-5.6A	0.7-6.67A
Rango de voltaje de salida	22-56V	22-56V	22-56V	22-56V	22-56V
Rango de voltaje de entrada	90-305Vac	90-305Vac	90-305Vac	90-305Vac	90-305Vac
Frecuencia	50/60Hz	50/60Hz	50/60Hz	50/60Hz	50/60Hz
Temperatura máxima de operación (tc)	90°C	90°C	90°C	90°C	90°C
Protecciones contra incrementos de temperatura	OTP: Tc autorecuperable, corriente de salida disminuye cuando aumenta Tc.				
Sistema de control de luz para dimerización	0-10V / PWM / Timing (suffix:B)				
Consumo Propio del Driver	6.6W	9.0W	9.6W	11.25W	16W
Vida útil	100,000 hrs (Tc≤65°C)				
DISPOSITIVO DE PROTECCIÓN CONTRA SOBRETENSIONES (SPD)					
Protección	10kV / 10kA				
Normas de cumplimiento	IEC/EN 61643-11				
DATOS ADICIONALES					
Garantía	10 años				
Peso	3.4Kg	5.1Kg	5.1kg	6.6kg	6.6kg
Acople ajustable	Bajo pedido				

LEDVANCE S.A.

Edificio SKY BUILDING piso 6,
oficina 601 - 602, Guayaquil
www.ledvance.ec
info-ec@ledvance.com
Telf.: +593 4 500 2380



LEDVANCE

LEDVANCE.LAT