



**MEJOR EFICIENCIA E
ILUMINACIÓN
EN ÁREAS EXTERIORES**



LEDVANCE® SKY PRO 10Y

El principal objetivo de la iluminación de vialidades es permitir una visión segura y confortable durante la noche. Esto permite salvaguardar, facilitar y mejorar el tráfico de vehículos. El uso adecuado de la iluminación LED proporciona beneficios tanto económicos como energéticos y sociales, tales como:

- Reducción de accidentes nocturnos
- Ayuda a la protección policial y seguridad ciudadana.
- Facilidad del tránsito.
- Favorece el tránsito nocturno, tanto vehicular como peatonal.
- Optimización de recursos energéticos.

La finalidad del alumbrado público es brindar al conductor la visibilidad perfecta para distinguir los obstáculos y el trazado de la carretera con el tiempo exacto para efectuar las maniobras que garanticen su seguridad, además de dotarle de un confort visual mientras conduce.

Embellecimiento de ciudades, una luminaria con un diseño atractivo resalta la arquitectura de la ciudad y el paisaje nocturno.



CARACTERÍSTICAS Y BENEFICIOS



- Luminarias de un solo cuerpo con los compartimentos del conjunto óptico y conjunto eléctrico separados e independientes dentro de la luminaria.
- Diseño y construcción acorde IEC 60598-1 en conjunto con IEC 60598-2-3.
- Estructura de aluminio inyectado con protección IK08, acorde IEC 62262.
- Hermeticidad IP66 en toda la luminaria, acorde IEC 60529.
- Protección contra sobretensión y descargas atmosféricas 10kV / 10kA, acorde IEC 6164311.
- Efecto anti deslumbramiento.
- 0% de contaminación lumínica (FHS).
- Certificaciones IEC / TUV



Avenidas Principais



Estradas e rodovias



Áreas residenciais / Condomínios



Estacionamentos



Parques industriais



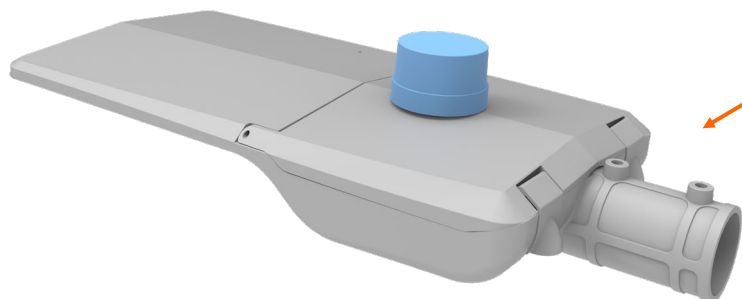
Hotéis



Pontes



Escolas



CARCASA:

- Aluminio Inyectado
- Autoventilada a través de la carcasa
- Disipador térmico de diseño liso, autolimpiable.
- Pintura electroestática.
- Acabado final color gris

ACESORIOS EXTERNOS:

- Pernos sujeción.
- Base NEMA 7 pines.
- Shorting Cap.
- Soporte de instalación regulable.

CONJUNTO ELECTRICO:

- Conjunto Independiente IP66
- Driver Clase II
- SPD 10kV/10kA
- Bornera autodesconexión



CONJUNTO ÓPTICO:

- Conjunto independiente IP66
- Protector de vidrio IK08
- Lentes de PC de alta eficiencia.



SEGURIDAD:

- Enclavamiento mecánico para evitar que la luminaria se abra accidentalmente y de fácil apertura para el mantenimiento
- Resistencia a impactos IK08 en la carcasa y protector.



Diseño que combina perfectamente en proyectos urbanos modernos o contemporáneos. Su bajo peso facilita la instalación, cuenta con características eléctricas y fotométricas que la convierten en una luminaria segura, confiable y eficiente.

CONTROL TÉRMICO

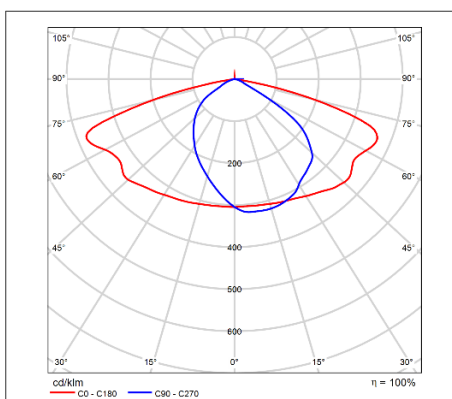
La disipación térmica se realiza a través de una carcasa robusta, el acabado liso de la parte superior donde se ubica el módulo, evita la acumulación de residuos de aves y polvo ambiental, facilitando la disipación térmica y alargando la vida útil de sus componentes críticos (LED, Driver y SPD).

CONTROL ELÉCTRICO

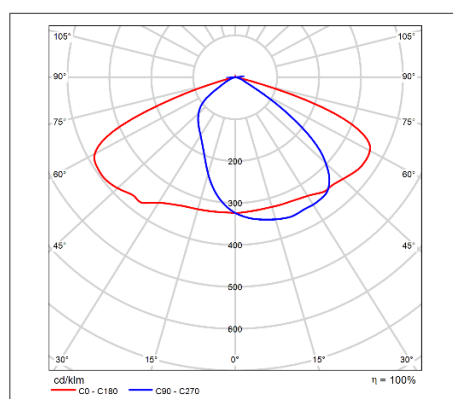
Cuenta con un SPD de 10kV/10kA que proporciona una adecuada protección contra sobretensión y descargas atmosféricas. Mientras que el Driver de alta eficiencia, proporciona una corriente de salida adecuada al arreglo de LEDs para su óptimo rendimiento.

CONTROL ÓPTICO

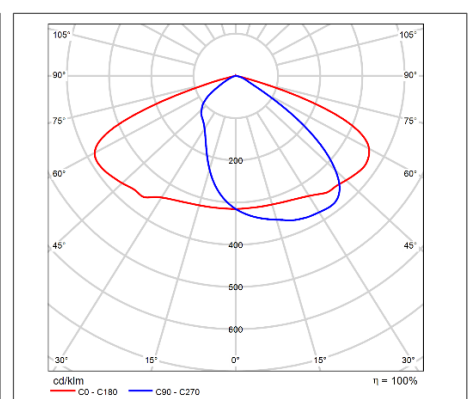
La distribución de luz de una luminaria es el corazón de la misma, una adecuada fotometría contribuirá a optimizar los recursos de un proyecto, así como evitar la contaminación visual y lumínica. Esto es posible al uso de lentes refractores de alta calidad que proporcionan una adecuada eficacia luminosa.



30-55W



90W - 150W



180W - 300W

DIMENSIONES (mm)

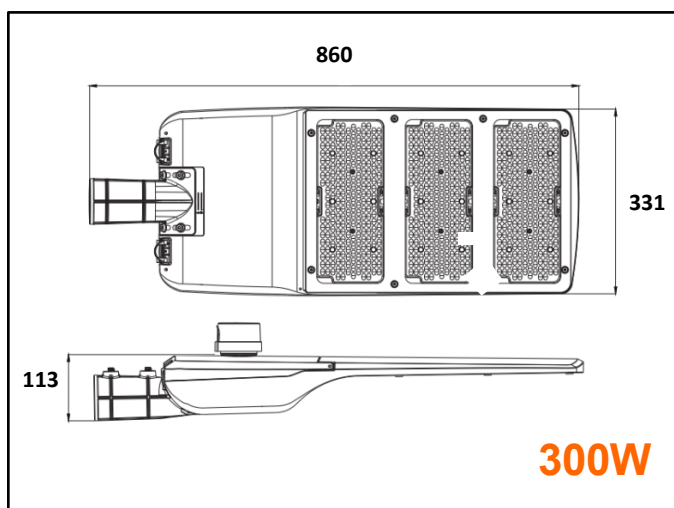
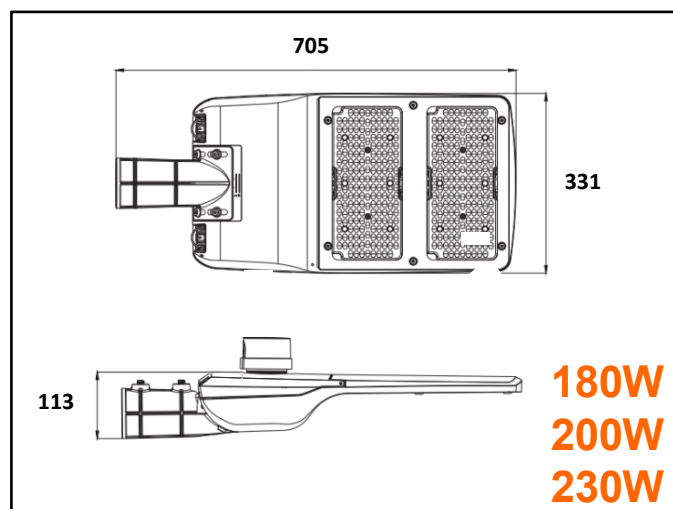
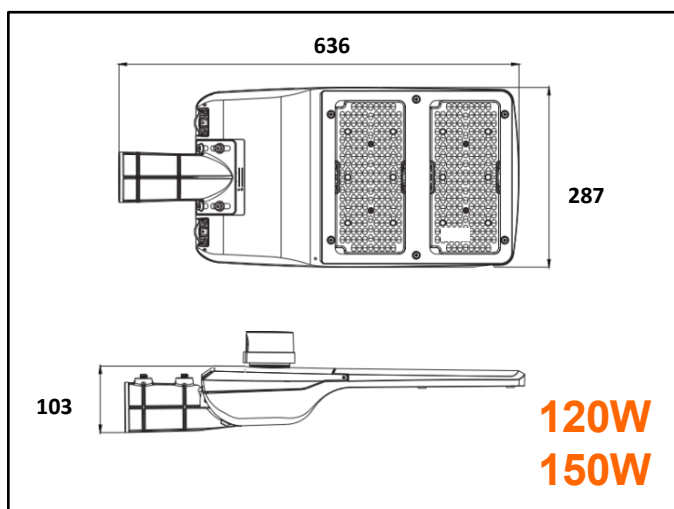
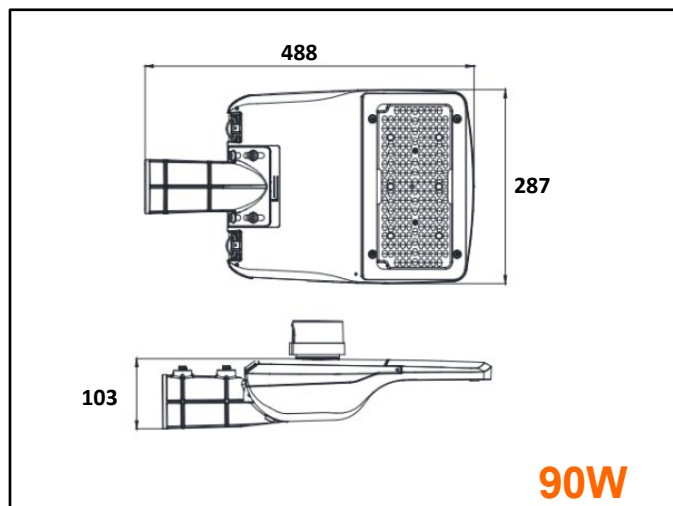
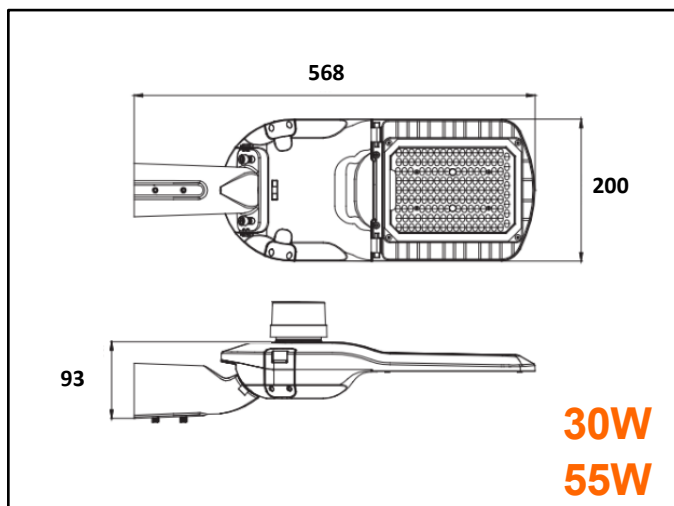


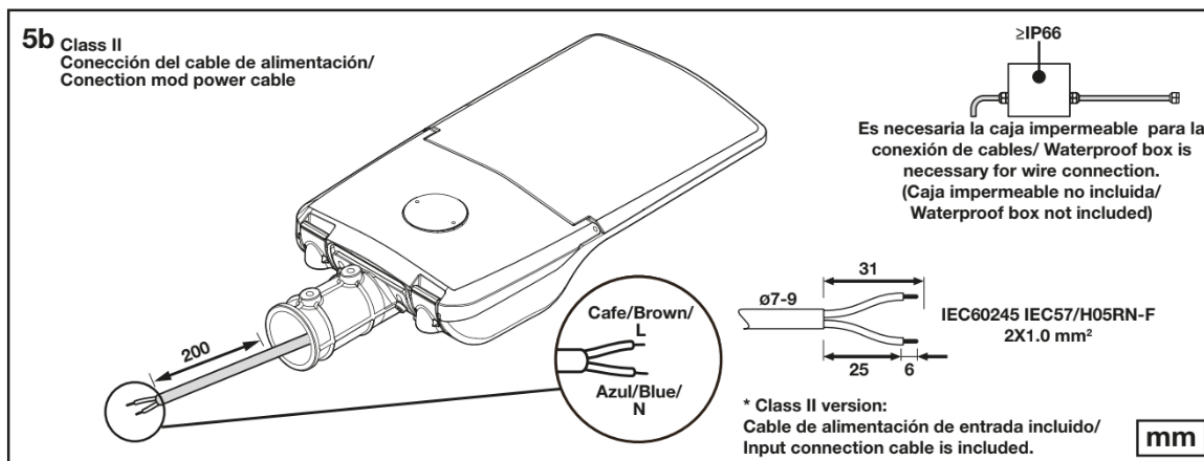
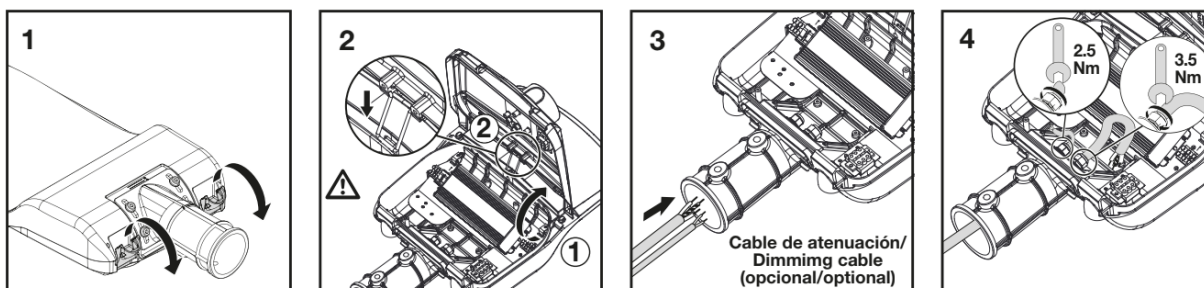
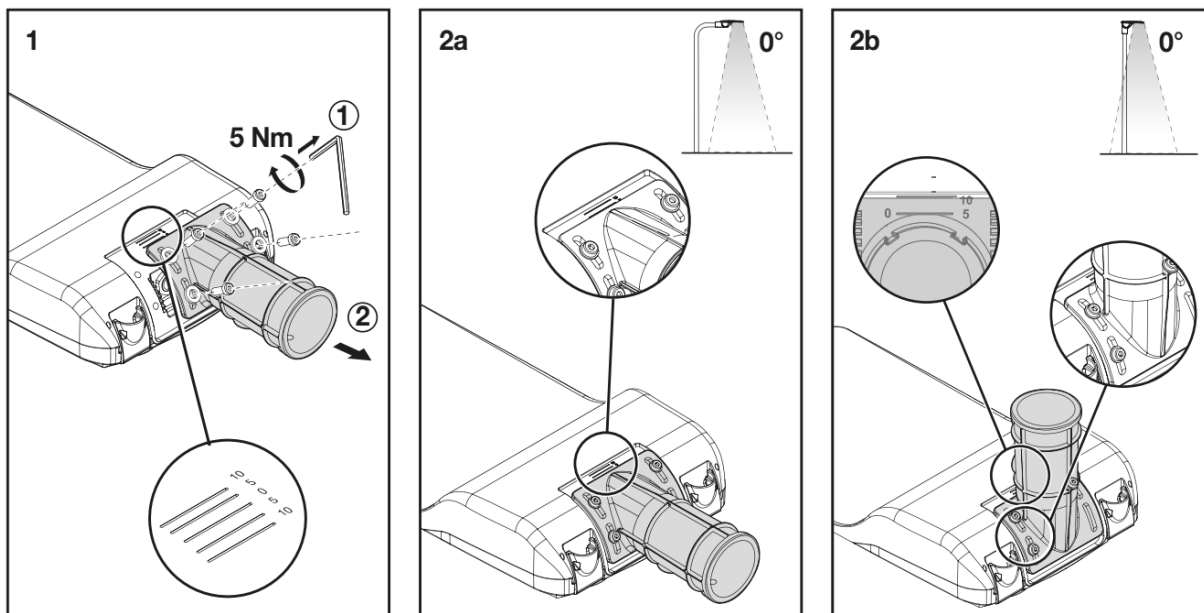
TABLA DE DATOS DE LA LUMINARIA Y SUS COMPONENTES



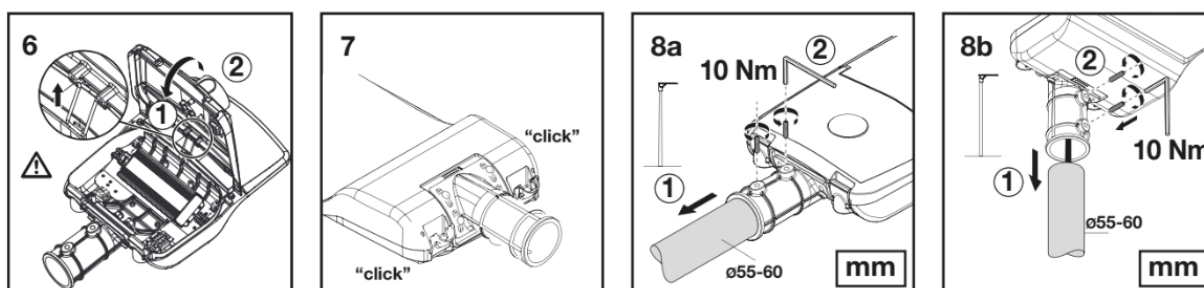
LEDVANCE

CARACTERÍSTICAS GENERALES									
Marca	LEDVANCE								
Modelo	SKY 10Y PROFESSIONAL CII								
Procedencia	China								
Potencia Nominal	30W	55W	90W	120W	150W	180W	200W	230W	300W
Equivalencia en HID	70W	100W	150W	200W	250W	2x150W	400W	400W	600W
Clase zona vial recomendada	M6 - M5	M5 - M4	M4 - M3	M3	M3 - M2	M3 - M2	M2 - M1	M1	M1
Clase zona de conflicto recomendada	C5	C5	C4	C3	C3 - C2	C2 - C1	C1 - C0	C0	C0
Normas de cumplimiento	IEC 60598-1, IEC 60598-2-3, CISPR15 / EN 55015, IEC 61547, IEC 61000-3-2, IEC 61000-3-3, IEC 62031								
Reparto de flujo luminoso	Asimétrico en los planos C-90/270 grados con mayores intensidades hacia C-90 grados y simétrico hacia los planos C-0/180 grados.								
Hermeticidad	IP66 conjunto óptico / IP66 conjunto eléctrico								
Accesorios metálicos y tornillos	De acero inoxidable, en cumplimiento con IEC 60598-1								
Ventilación	Autoventilada a través de la carcasa								
Voltaje y Frecuencia de operación	100-277V (220-240V) - 50/60Hz								
Protector del conjunto óptico	Vidrio, resistente a impactos IK08								
Clase Eléctrica	II (IEC 60598-1)								
Distorsión armónica - THD	Menor o igual al 20%, según IEC 61000-3-2								
Vida Útil	100 000 h (L70 / B10)								
Mín y Máx Temperatura de Operación	-20~... +50°C								
DISPOSITIVO LED									
Fabricante	SAMSUNG								
Modelo	LM302Z+ ECO								
Procedencia	Korea								
Flujo luminoso	145-155lm								
Reproducción de color (CRI)	70								
Corriente de trabajo a potencia nominal	150mA								
Tipo de tecnología	Mid Power								
Potencia nominal	0,9W								
Eficacia luminosa	>161lm/w								
Vida Útil manteniendo el flujo luminoso	L70 ≥ 100.000h de acuerdo con LM 80								
Temperatura de color correlacionada	4.000°K (+/- 275 °K, ANSI C78.377)								
Cantidad de LED por luminaria	88	152	176	256	320	352	400	448	576
LENTE									
Modelo	L-1250Z	L-1250Z	L-1250Z	L-1250Z	L-1250Z	L-1250Z	L-1250Z	L-1250Z	L-1250Z
Marca	LEDVANCE								
Material	Policarbonato								
DISPOSITIVO DE CONTROL O CONTROL ELECTRÓNICO (DRIVER)									
Marca	LEDVANCE								
Modelo	LCP-040M048 XCP-075M062 XCP-105M062 XCP-150M062 XCP-150M062 XCP-200M062 XCP-200M062 XCP-240M062 XCP-320M062								
Procedencia	China								
Normas de ensayo/cumplimiento	IEC 61347-1, IEC 61347-2-13, IEC 62384								
Corriente de salida	0,09 - 0,9A	0,19 - 1,88A	0,25 - 2,50A	0,36 - 3,60A	0,36 - 3,60A	0,5 - 5,00A	0,5 - 5,00A	0,57 - 5,71A	0,75 - 7,50A
Rango de voltaje de salida	38 - 48V	38 - 62V	38 - 62V	38 - 62V	38 - 62V	38 - 62V	38 - 62V	38 - 62V	38 - 62V
Rango de voltaje de entrada	90 - 305Vac	90 - 305Vac	90 - 305Vac	90 - 305Vac	90 - 305Vac	90 - 305Vac	90 - 305Vac	90 - 305Vac	90 - 305Vac
Frecuencia	50/60Hz	50/60Hz	50/60Hz	50/60Hz	50/60Hz	50/60Hz	50/60Hz	50/60Hz	50/60Hz
Temperatura máxima de operación (Tc)	85°C	90°C	90°C	90°C	90°C	90°C	90°C	90°C	90°C
Protecciones contra incrementos de temperatura	OTP: Tc autorecuperable, corriente de salida disminuye cuando aumenta Tc.								
Sistema de control de luz	Dimerizable 0-10V / PWM y Programable								
Consumo Propio del Driver (% de eficiencia del driver)	89%	89%	91%	91%	91%	92%	92%	92%	93%
Vida útil	100.000 horas a Tc (Tc: Resultante del reporte IEC 60598-2-3)								
Compatibilidad con sistema de telegestión	Compatible con entrada 0-10V / PWM								
Instalación	Interna dentro de la luminaria (dentro del compartimento eléctrico)								
DISPOSITIVO DE PROTECCIÓN CONTRA SOBRETENSIONES (SPD)									
Marca	Qirui								
Modelo	SPD08S-10/II								
Procedencia	China								
Dispositivo de protección	10 kA / 10 kV Corriente máxima de descarga/ Voltaje máximo de impulso								
Normas de cumplimiento	IEC/EN 61643-11								
Tipo de conexión	Paralelo - Protección modo diferencial								
DATOS ADICIONALES									
Garantía	10 años en toda la luminaria								
Base NEMA	7 PINES, compatible con Fotocontrol y dispositivo de Telegestión (ANSI C136.41)								
Shorting Cap	Incluido, con protección IP66								
Fotocontrol	Opcional - Tipo Fail On / Fail Off (IP66)								
CONDICIONES DE SERVICIO									
Tipo	LED - Alumbrado Vial								
Altura sobre el nivel del mar	hasta 3000 msnm								
Humedad relativa	≥ 70%								
Temperatura ambiente	- 10 °C a 40 °C								
Condiciones de instalación	A la intemperie, expuesto a lluvia, contaminación atmosférica, polvo e insectos, velocidad del viento < 30 km/h.								
Flujo Hemisférico Superior (FHS)	Acorde CIE-126								

MONTAJE



CONEXIÓN ELÉCTRICA





DATOS GENERALES

LEDVANCE SKY PRO 10Y

CÓDIGO DE PRODUCTO	POTENCIA (w)	EFICIENCIA (lm/w)	FLUJO LUMINOSO (lm)	VIDA ÚTIL (h)	VOLTAJE NOMINAL (V)	FACTOR DE POTENCIA	TEMPERATURA CCT (k)	CLASE ELECTRICA
7020507	30	145	4 350	100 000	100-240	≥ 0.92	4000	Class II
7020508	55	145	7 975	100 000	100-240	≥ 0.92	4000	Class II
7020509	90	145	13 050	100 000	100-240	≥ 0.92	4000	Class II
7020510	120	145	17 400	100 000	100-240	≥ 0.92	4000	Class II
7020511	150	145	21 750	100 000	100-240	≥ 0.92	4000	Class II
7020512	180	145	26 100	100 000	100-240	≥ 0.92	4000	Class II
7020513	200	145	29 000	100 000	100-240	≥ 0.92	4000	Class II
7020514	230	145	33 350	100 000	100-240	≥ 0.92	4000	Class II
7020515	300	145	43 500	100 000	100-240	≥ 0.92	4000	Class II

FICHA CADASTRAL

CÓDIGO DE PRODUCTO	DESCRIPCIÓN	EAN10	PESO BRUTO EAN10 (Kg)	EAN40	PESO BRUTO EAN40 (Kg)	UNIDAD / CAJA
7020509	LEDVANCE SKY PRO 30W 740 G3 CLASS II	4099854149429	3.8	4099854149429	3.8	1
7020510	LEDVANCE SKY PRO 55W 740 G3 CLASS II	4099854149436	3.8	4099854149436	3.8	1
7020511	LEDVANCE SKY PRO 90W 740 G3 CLASS II	4099854149443	5.0	4099854149443	5.0	1
7020512	LEDVANCE SKY PRO 120W 740 G3 CLASS II	4099854149450	6.4	4099854149450	6.4	1
7020513	LEDVANCE SKY PRO 150W 740 G3 CLASS II	4099854149467	6.4	4099854149467	6.4	1
7020514	LEDVANCE SKY PRO 180W 740 G3 CLASS II	4099854149474	8.5	4099854149474	8.5	1
7020515	LEDVANCE SKY PRO 200W 740 G3 CLASS II	4099854149481	8.5	4099854149481	8.5	1
7020489	LEDVANCE SKY PRO 230W 740 G3 CLASS II	4099854149498	8.7	4099854149498	8.7	1
7020491	LEDVANCE SKY PRO 300W 740 G3 CLASS II	4099854149504	11.3	4099854149504	11.3	1

SOBRE LEDVANCE

Con oficinas en más de 50 países y actividades comerciales en más de 140 países, LEDVANCE es uno de los principales proveedores mundiales de iluminación general para usuarios profesionales y consumidores finales. Surgiendo del negocio de iluminación general de OSRAM GmbH, LEDVANCE ofrece una amplia gama de luminarias LED para muchas áreas de hogares y edificios inteligentes, una de las carteras más grandes de lámparas LED en la industria, así como lámparas tradicionales.



LEDVANCE

LEDVANCE S.A. Edificio
SKY BUILDING piso 6,
Oficina 601 - 602,
Guayaquil
www.ledvance.ec
info-ec@ledvance.com
Telf.: +593 4 500 2380

LEDVANCE.LAT