

Luminária Urbana LED

Urban LED Light / Luminária Urbana LED

Linha Iporanga • CLP-A(U)
Iporanga Line / Línea Iporanga

As luminárias urbana LED da linha Iporanga Conexled fornecem ótimo desempenho e versatilidade para aplicações em parques, praças, condomínios, indústrias e pátios. Design moderno e arrojado com alta resistência mecânica, instalação simples e segura com excelente acabamento. Difusor em vidro e grau de proteção IP67 integral, inclusive no alojamento de equipamentos. Utiliza LED High Power Osram® apropriados para iluminação profissional e de acordo com diretrizes da norma IESNA LM-80 e placas de Led moduladas (PCB) de fácil manutenção. Classificação fotométrica tipo II média, possibilitando maior versatilidade, alta uniformidade luminosa e excelente distribuição da luz, reduzindo o ofuscamento e aumentando os índices de iluminação. Poderá ser fornecida com base para relé FOTOELETRICO, dimerização 1-10 ou com tomada para sistema de Telegestão.

The urban LED lighting fixtures of the Iporanga Conexled line provide excellent performance and versatility for applications in parks, squares, condominiums, industries and patios. Modern and bold design with high mechanical strength, simple and safe installation with excellent finish. Glass diffuser and full IP67 degree of protection, including equipment housing. It uses High Power Osram® LEDs suitable for professional lighting and in accordance with IESNA LM-80 guidelines and easy-to-maintain modular LED boards (PCB). Medium type II photometric classification, enabling greater versatility, high luminous uniformity and excellent light distribution, reducing glare and increasing illumination rates. It can be supplied with a base for a PHOTOELECTRIC relay, dimming 1-10 or with a socket for a Telemangement system.

Las luminarias urbana LED de iluminación de la línea Iporanga Conexled brindan un excelente desempeño y versatilidad para aplicaciones en parques, plazas, condominios, industrias y patios. Diseño moderno y atrevido con alta resistencia mecánica, instalación simple y segura con excelente acabado. Difusor de cristal y grado de protección IP67 completo, incluida la carcasa del equipo. Utiliza LED de alta potencia Osram® adecuados para iluminación profesional y de acuerdo con las directrices IESNA LM-80 y placas LED modulares (PCB) de fácil mantenimiento. Clasificación fotométrica tipo II media, que permite una mayor versatilidad, alta uniformidad luminosa y excelente distribución de la luz, reduciendo el deslumbramiento y aumentando las tasas de iluminación. Se puede suministrar con una base para un relé FOTOELÉCTRICO, atenuación 1-10 o con una toma para un sistema de Telegestión.

Destaques Highlights / Destacar

5 Anos de Garantia

5 years warranty / 5 años de garantía

Excelente Custo Benefício

Excelente Costo Beneficio / Excellent Cost Benefit

Alta Tecnologia de Dissipação Térmica

High Thermal Dissipation Technology / Tecnología de Alta Disipación Térmica

Grau de Proteção IP67

Degree of Protection IP67 / Grado de Protección IP67

Aplicações Applications / Aplicaciones

Utilização Use / Uso



Indústrias
Industries / Industrias



Vias Públicas
Public Roads / Vias
Públicas



Praças e Parques
Squares and Parks /
Plazas y Parques



Pedágios
Tolls / Peajes

- Ambientes Internos e Externos *Indoor and Outdoor Environments / Ambientes interiores y exteriores*
- Áreas Industriais *Industrial Areas / Áreas Industriales*

Normas Standards / Normas

• NBR IEC - 60598-1 Requisitos Gerais e Ensaio

NBR IEC - 60598-1 General Requirements and Tests / NBR IEC - 60598-1 Requisitos y pruebas generales

• NBR IEC - 60529 Grau de Proteção para Invólucros de Equipamentos Elétricos (Código IP)

NBR IEC - 60529 Degree of Protection for Electrical Equipment Enclosures (IP Code) / NBR IEC - 60529 Grado de protección para envoltorios de equipos eléctricos (código IP)

• NBR IEC - 62031 Módulos de LED para Iluminação em Geral - Especificações de Segurança

NBR IEC - 62031 LED modules for general lighting - Safety Specifications / Módulos LED NBR IEC - 62031 para iluminación general - Especificaciones de seguridad

• IES LM 80-08 - Approved Method for Measurements Lumen Maintenance of LED Light Sources

IES LM 80-08 - Approved Method for Measurements Lumen Maintenance of LED Light Sources / IES LM 80-08 - Método aprobado para mediciones de mantenimiento de lúmenes de fuentes de luz LED

• IES TM 21 - Projecting Long Term Lumen Maintenance of LED light Sources

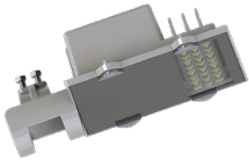
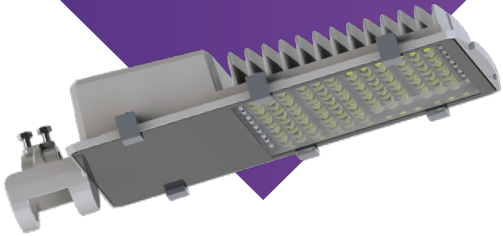
IES TM 21 - Projecting Long Term Lumen Maintenance of LED light Sources / IES TM 21 - Proyección de mantenimiento lumínico a largo plazo de fuentes de luz LED

Luminária Urbana LED

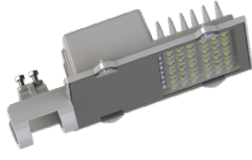
Urban LED Light / Luminária Urbana LED

Linha Iporanga • CLP-A(U)

Iporanga Line / Línea Iporanga



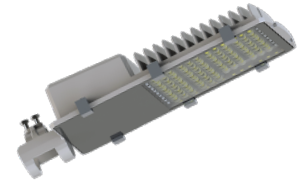
CLP-A20U / CLP-A25U / CLP-A40U / CLP-A60U



CLP-A80U / CLP-A100U



CLP-A120U / CLP-A150U



CLP-A180U / CLP-A200U / CLP-A240U

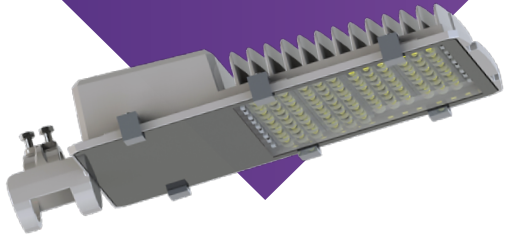
Informações Técnicas Technical Information / Informaciones Técnicas

Características Gerais General Features / Características Generales	CLP-A20U	CLP-A25U	CLP-A40U	CLP-A60U	CLP-A80U	CLP-A100U	CLP-A120U	CLP-A150U	CLP-A180U	CLP-A200U	CLP-A240U
Consumo do Sistema System Consumption / Consumo del Sistema	18W (±10%)	26W (±10%)	39W (±10%)	52W (±10%)	78W (±10%)	104W (±10%)	117W (±10%)	144W (±10%)	156W (±10%)	204W (±10%)	240W (±10%)
Tensão de trabalho padrão Standard working voltage / Voltaje de trabajo estándar	220VAC										
Frequência de operação Operation Frequency / Frecuencia de Operación	50/60Hz										
Fator de Potência (à plena carga) Power Factor (at full load) / Factor de Potencia (a plena carga)	>0,95										
Temperatura de Operação Operation Color / Temperatura de Operación	Altitude: 1500m / Temperatura Média do ar: +35°C / Temperatura do ar ambiente: -5°C ~ +50°C / Umidade relativa do ar: até 100%										
Grau de Proteção Protection Grade / Grado de Protección	IP67 Totalmente Hermética										
Grau de Impacto Impact Grade / Grado de Impacto	IK 08										
Protetor de Surto Surge Protector / Protector contra Sobretensiones	UC: 275V; Imax: 10KA (8/20); 1,0 KV; Categoria C										

Características Fotométricas e Óticas General and Photometric Features / Características Generales y Fotométricas	CLP-A20U	CLP-A25U	CLP-A40U	CLP-A60U	CLP-A80U	CLP-A100U	CLP-A120U	CLP-A150U	CLP-A180U	CLP-A200U	CLP-A240U
Índice de Reprodução de Cores Color Rendering Index / Índice de Reproducción de Color	>75										
Temperatura de Cor Padrão Standard Color Temperature / Temperatura de Color Estándar	4 000K / 5 000K (±275K)										
Vida Útil Estimated Service Life / Vida Estimada	60 000h @L70										
Fluxo Luminoso da Luminária (@Tj65°C) Luminous Flux of the Fixture / Corrientes de luz de la luminária	2570 lm (±10%)	3521 lm (±10%)	5311 lm (±10%)	7041 lm (±10%)	10562 lm (±10%)	14083 lm (±10%)	15842 lm (±10%)	19499 lm (±10%)	21124 lm (±10%)	27624 lm (±10%)	33170 lm (±10%)
Eficiência da Luminária (@Tj65°C) Luminaire Efficiency / Eficiencia luminária	135 lm/w (±10%)	135 lm/w (±10%)	135 lm/w (±10%)	135 lm/w (±10%)	135 lm/w (±10%)	135 lm/w (±10%)	135 lm/w (±10%)	135 lm/w (±10%)	135 lm/w (±10%)	135 lm/w (±10%)	135 lm/w (±10%)

Características Construtivas Constructive Features / Características Constructivas	CLP-A20U	CLP-A25U	CLP-A40U	CLP-A60U	CLP-A80U	CLP-A100U	CLP-A120U	CLP-A150U	CLP-A180U	CLP-A200U	CLP-A240U
Tipo do Corpo Body Type / Tipo de Cuerpo	Pequeno (PP)				Pequeno (P)			Médio (M)		Grande (G)	
Material do Corpo Body Material / Cuerpo Material	Alumínio fundido										
Material da Lente Lens Material / Material de la Lente	Lente PPMA / vidro temperado										
Instalação Installation / Instalación	Encaixe para poste ou braço de 48,3mm à 60,3mm										
Peso Weight / Peso	1,8 Kg				2,2 Kg			4,5Kg		5,6Kg	
Medidas (AxBxC) Measures (AxBxC) / Medidas (AxBxC)	302mx282mmx123mm				352mmx282mmx123mm			443mmx321mmx92mm		498mmx321mmx92mm	

Comparativo LED X Convencional Comparative LED X Conventional / Comparativo LED X Convencional	CLP-A20U	CLP-A25U	CLP-A40U	CLP-A60U	CLP-A80U	CLP-A100U	CLP-A120U	CLP-A150U	CLP-A180U	CLP-A200U	CLP-A240U
Equivalência Equivalence / Equivalencia	HID 50W / HID 70W				HID 100W			HID 150W		HID 150W / 400W	



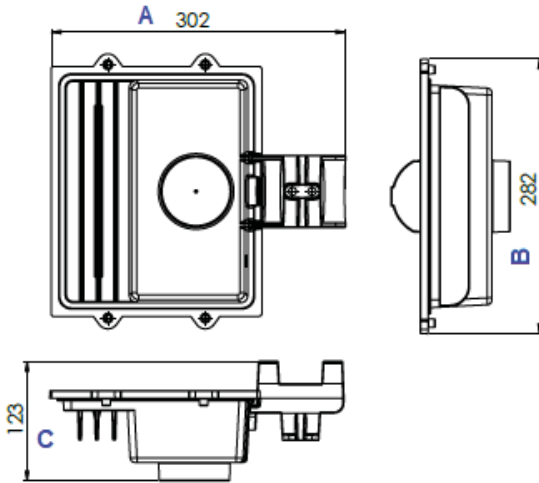
Luminária Urbana LED

Urban LED Light / Luminária Urbana LED

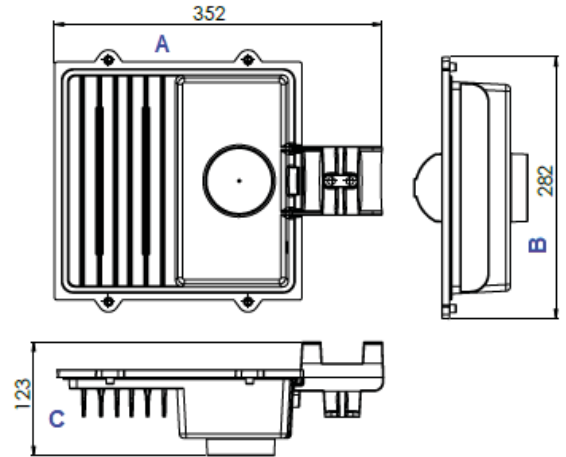
Linha Iporanga • CLP-A(U)
Iporanga Line / Línea Iporanga

Desenho Técnico Technical Drawing / Diseño Técnico

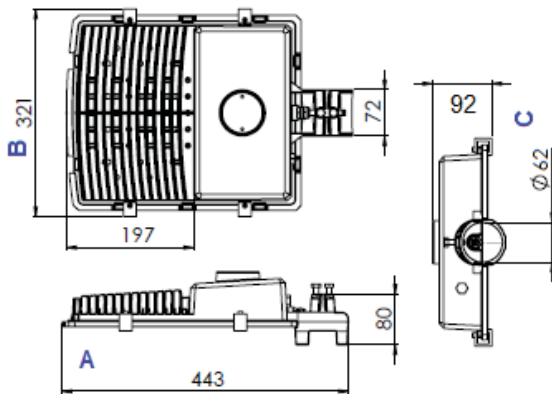
CLP-A20U / CLP-A25U / CLP-A40U / CLP-A60U



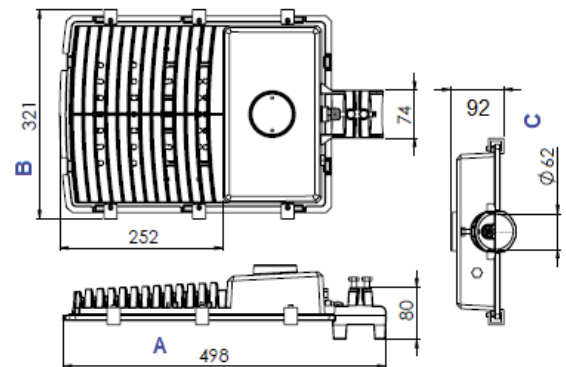
CLP-A80U / CLP-A100U



CLP-A120U / CLP-A150U

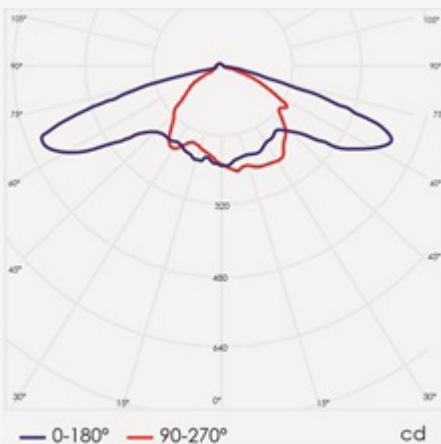


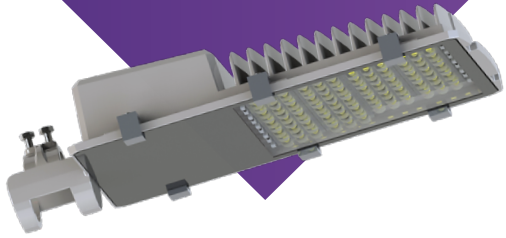
CLP-A180U / CLP-A200U / CLP-A240U



Curvas Fotométricas

Photometric Curves / Curvas Fotométricas









Luminária Urbana LED

Urban LED Light / Luminária Urbana LED

Linha Iporanga • CLP-A(U)
Iporanga Line / Línea Iporanga

Codificação Codification / Codificación

CLP	A25U	K40	IES2	V220	T3
Linha <i>Line / Línea</i>	Modelo <i>Model / Modelo</i>	Temp. de cor <i>Color Temp. / Temp. del Color</i>	Tipo de lente <i>Lens Tipe / Tipo de Lente</i>	Tensão de Trabalho <i>Working Voltage / Tensión de Trabajo</i>	Acessórios* <i>Accessories / Accesorios</i>
CLP	A20U 18W A25U 26W A40U 39W A60U 52W A80U 78W A100U 104W A125U 117W A150U 144W A180U 156W A200U 204W A240U 240W	K40 4000K K50 5000K	IES2 IESNA II	CLP-A100K40IES2V220T3	T3 Tomada para fotocélula Nema 3 pinos <i>Socket for Nema 3-pin photocell / Toma para fotocélula Nema de 3 pines</i> T7 Tomada para telegestão 7 pinos <i>7-pin remote management socket / Toma de gestión remota de 7 pines</i> RL Rele foto elétrico <i>Photoelectric relay / Relé Fotoeléctrico</i> AR Suporte articulado <i>Articuled support / Soporte articulado</i>
<p>Consulte-nos: luminárias com alimentação em tensão especial (110/220V / 12V / 24V / 125VCC)</p>					

	T3	Tomada para fotocélula Nema 3 pinos <i>Socket for Nema 3-pin photocell / Toma para fotocélula Nema de 3 pines</i>		T7	Tomada para fotocélula Nema 7 pinos <i>7-pin remote management socket / Toma de gestión remota de 7 pines</i>		RL	Rele foto elétrico <i>Photoelectric relay / Relé Fotoeléctrico</i>
	AR	Suporte articulado para braço / topo de poste <i>Articulated arm support / pole top / Apoyabrazos articulado / parte superior del poste</i>						

*Os acessórios a serem utilizados devem atender os requisitos de proteção IP declarados no produto para garantia do mesmo. Em especial relé fotoelétrico e/ou shorting cap, que devem conter uma guarnição apropriada para vedação. Em caso de dúvidas, entrar em contato com nosso departamento técnico.

*The accessories to be used must meet the IP protection requirements stated on the product to guarantee the product. In particular photoelectric relay and / or shorting cap, which must contain an appropriate seal for sealing. In case of doubt, contact our technical department.

*Los accesorios que se utilizarán deben cumplir los requisitos de protección IP establecidos en el producto para garantizar el producto. En particular relé fotoeléctrico y / o tapa de cortocircuito, que debe contener un sello apropiado para el sellado. En caso de duda, contacte con nuestro departamento técnico.