



# Luminária Urbana LED

Urban LED Luminaire / Luminaria Urbana LED

Linha Juquehy • CLP-U  
Juquehy Line / Línea Juquehy

As luminárias urbana LED da linha **Juquehy Conexled** fornecem ótimo desempenho e versatilidade para aplicações em parques, praças, condomínios, indústrias e pátios. Design moderno e arrojado com alta resistência mecânica, instalação simples e segura com excelente acabamento. Difusor em vidro e grau de proteção IP66 integral, inclusive no alojamento de equipamentos. Utiliza LED High Power Osram® apropriados para iluminação profissional e de acordo com diretrizes da norma IESNA LM-80 e placas de Led moduladas (PCB) de fácil manutenção. Classificação fotométrica tipo II média, possibilitando maior versatilidade, alta uniformidade luminosa e excelente distribuição da luz, reduzindo o ofuscamento e aumentando os índices de iluminação. Poderá ser fornecida com base para relé FOTOELETRICO, dimerização 1-10 ou com tomada para sistema de Telegestão.

*The urban LED luminaire of the Juquehy Conexled line provide excellent performance and versatility for applications in parks, squares, condominiums, industries and patios. Modern and bold design with high mechanical strength, simple and safe installation with excellent finish. Glass diffuser and full IP66 degree of protection, including equipment housing. It uses High Power Osram® LEDs suitable for professional lighting and in accordance with IESNA LM-80 guidelines and easy-to-maintain modular LED boards (PCB). Medium type II photometric classification, enabling greater versatility, high luminous uniformity and excellent light distribution, reducing glare and increasing illumination rates. It can be supplied with a base for a PHOTOELECTRIC relay, dimming 1-10 or with a socket for a Telemangement system.*

*Las luminarias urbana LED de la línea Juquehy Conexled brindan un excelente desempeño y versatilidad para aplicaciones en parques, plazas, condominios, industrias y patios. Diseño moderno y atrevido con alta resistencia mecánica, instalación simple y segura con excelente acabado. Difusor de cristal y grado de protección IP66 completo, incluida la carcasa del equipo. Utiliza LED de alta potencia Osram® adecuados para iluminación profesional y de acuerdo con las directrices IESNA LM-80 y placas LED modulares (PCB) de fácil mantenimiento. Clasificación fotométrica tipo II media, que permite una mayor versatilidad, alta uniformidad luminosa y excelente distribución de la luz, reduciendo el deslumbramiento y aumentando las tasas de iluminación. Se puede suministrar con una base para un relé FOTOELÉCTRICO, atenuación 1-10 o con una toma para un sistema de Telegestión.*

## Destaques Highlights / Destacar

### 5 Anos de Garantia

5 years warranty / 5 años de garantía

### Excelente Custo Benefício

Excelente Costo Beneficio / Excellent Cost Benefit

### Alta Tecnologia de Dissipação Térmica

High Thermal Dissipation Technology / Tecnología de Alta Disipación Térmica

### Grau de Proteção IP66

Degree of Protection IP66 / Grado de Protección IP66

## Aplicações Applications / Aplicaciones



Indústrias  
Industries / Industrias



Vias Públicas  
Public Roads / Vias  
Públicas



Praças e Parques  
Squares and Parks /  
Plazas y Parques



Pedágios  
Tolls / Peajes

## Utilização Use / Uso

- Ambientes Internos e Externos *Indoor and Outdoor Environments / Ambientes interiores y exteriores*
- Áreas Industriais *Industrial Areas / Áreas Industriales*

## Normas Standards / Normas

### • NBR IEC - 60598-1 Requisitos Gerais e Ensaio

*NBR IEC - 60598-1 General Requirements and Tests / NBR IEC - 60598-1 Requisitos y pruebas generales*

### • NBR IEC - 60529 Grau de Proteção para Invólucros de Equipamentos Elétricos (Código IP)

*NBR IEC - 60529 Degree of Protection for Electrical Equipment Enclosures (IP Code) / NBR IEC - 60529 Grado de protección para envoltorios de equipos eléctricos (código IP)*

### • NBR IEC - 62031 Módulos de LED para Iluminação em Geral - Especificações de Segurança

*NBR IEC - 62031 LED modules for general lighting - Safety Specifications / Módulos LED NBR IEC - 62031 para iluminación general - Especificaciones de seguridad*

### • IES LM 80-08 - Approved Method for Measurements Lumen Maintenance of LED Light Sources

*IES LM 80-08 - Approved Method for Measurements Lumen Maintenance of LED Light Sources / IES LM 80-08 - Método aprobado para mediciones de mantenimiento de lúmenes de fuentes de luz LED*

### • IES TM 21 - Projecting Long Term Lumen Maintenance of LED light Sources

*IES TM 21 - Projecting Long Term Lumen Maintenance of LED light Sources / IES TM 21 - Proyección de mantenimiento lumínico a largo plazo de fuentes de luz LED*



# Luminária Urbana LED

Urban LED Luminaire / Luminaria Urbana LED

Linha Juquehy • CLP-U  
Juquehy Line / Línea Juquehy

## Informações Técnicas Technical Information / Informaciones Técnicas

Características Gerais General Features / Características Generales	CLP-U25	CLP-U40	CLP-U60	CLP-U80	CLP-U100	CLP-U120	CLP-U150	CLP-U200	CLP-U240
Consumo do Sistema System Consumption / Consumo del Sistema	24W (±10%)	40W (±10%)	55W (±10%)	79W (±10%)	95W (±10%)	119W (±10%)	142W (±10%)	188W (±10%)	240W (±10%)
Tensão de trabalho padrão Standard working voltage / Voltaje de trabajo estándar	100-277VAC								
Frequência de operação Operation Frequency / Frecuencia de Operación	50/60Hz								
Fator de Potência (à plena carga) Power Factor (at full load) / Factor de Potencia (a plena carga)	>0,95								
Condição de Utilização Conditions of Use / Condiciones de Uso	Altitude: 1500m / Temperatura Média do ar: +35°C / Temperatura do ar ambiente: -5°C ~ +50°C / Umidade relativa do ar: até 100%								
Grau de Proteção Protection Grade / Grado de Protección	IP66 Totalmente Hermética								
Grau de Impacto Impact Grade / Grado de Impacto	IK 08								
Protetor de Surto Surge Protector / Protector contra Sobretensiones	UC: 275V; Imax: 10KA (8/20); 1,0 KV; Categoria C								

Características Fotométricas e Óticas General and Photometric Features / Características Generales y Fotométricas	CLP-U25	CLP-U40	CLP-U60	CLP-U80	CLP-U100	CLP-U120	CLP-U150	CLP-U200	CLP-U240
Índice de Reprodução de Cores Color Rendering Index / Índice de Reproducción de Color	>75								
Temperatura de Cor Padrão Standard Color Temperature / Temperatura de Color Estándar	3 000K / 4 000K / 5 000K (±275K)								
Vida Útil Estimated Service Life / Vida Estimada	60 000h @L70								
Fluxo Luminoso da Luminária (@Tj65°C) Luminous Flux of the Fixture / Corrientes de luz de la luminaria	3 485 lm (±10%)	5 600 lm (±10%)	7 350 lm (±10%)	10 285 lm (±10%)	13 551 lm (±10%)	16 000 lm (±10%)	20 320 lm (±10%)	25 470 lm (±10%)	33 170 lm (±10%)
Eficiência da Luminária (@Tj65°C) Luminaire Efficiency / Eficiencia luminaria	144 lm/w (±10%)	142 lm/w (±10%)	133 lm/w (±10%)	130 lm/w (±10%)	143 lm/w (±10%)	135 lm/w (±10%)	143 lm/w (±10%)	135 lm/w (±10%)	135 lm/w (±10%)

Características Construtivas Constructive Features / Características Constructivas	CLP-U25	CLP-U40	CLP-U60	CLP-U80	CLP-U100	CLP-U120	CLP-U150	CLP-U200	CLP-U240
Tipo do Corpo Body Type / Tipo de Cuerpo	Corpo 1		Corpo 2		Corpo 3		Corpo 4		Corpo 5
Material do Corpo Body Material / Cuerpo Material	Alumínio Injetado - Modelos CLP-U25 à CLP-U200 Alumínio Fundido - Modelo CLP-U240								
Material da Lente/Difusor Lens/Diffuser Material / Material de la Lente/difusor	Lente PPMA / Difusor vidro temperado								
Instalação Installation / Instalación	Suporte articulável - Modelos CLP-U25 à CLP-U200 - Encaixe para poste ou braço de 48,3mm à 60,3mm Suporte fixo/ não articulável - Modelo CLP-U240 - Encaixe para poste ou braço de 48,3mm à 60,3mm								
Peso Weight / Peso	1,9 Kg		2,5 Kg		3,3 Kg		3,7 Kg		5,6 Kg
Medidas (AxBxC) Measures (AxBxC) / Medidas (AxBxC)	272x200x80mm		285x270x80mm		335x270x82mm		335x270x82mm		498x321x92mm

Comparativo LED X Convencional Comparative LED X Conventional / Comparativo LED X Convencional	CLP-U25	CLP-U40	CLP-U60	CLP-U80	CLP-U100	CLP-U120	CLP-U150	CLP-U200	CLP-U240
Equivalência Equivalence / Equivalencia	HID 50W / 70W		HID 100W / 150W		HID 100W / 150W		HID 200W / 250W		HID 250 / 400W



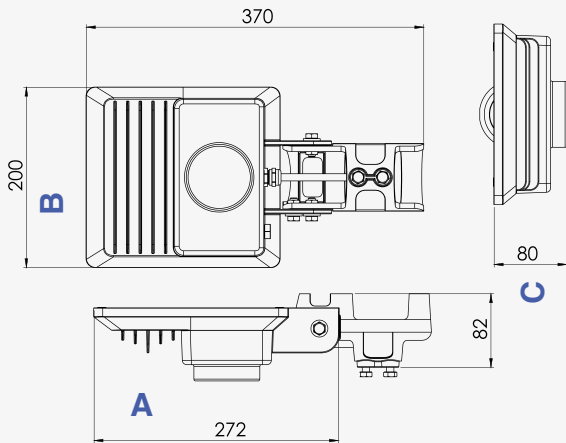
# Luminária Urbana LED

Urban LED Luminaire / Luminaria Urbana LED

Linha Jaquehy • CLP-U  
Jaquehy Line / Línea Jaquehy

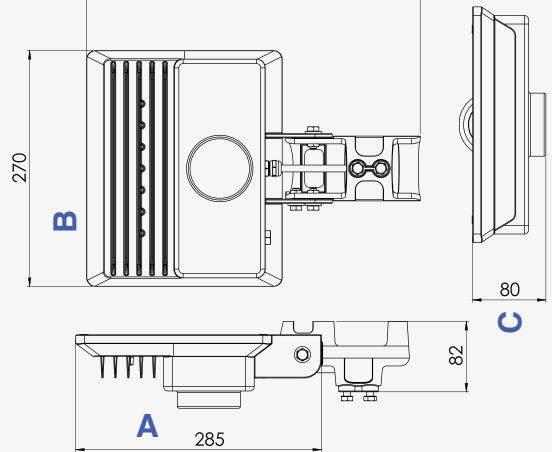
## Desenho Técnico Technical Drawing / Diseño Técnico

Corpo em alumínio injetado  
Suporte articulável de 0 à +/- 20°



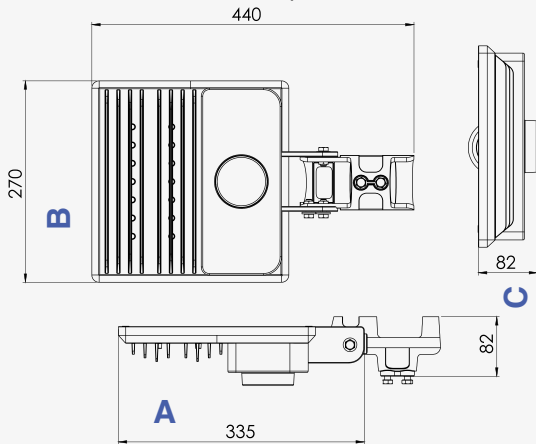
CLP-U25 / CLP-U40

Corpo em alumínio injetado  
390 Suporte articulável 0 à +/- 20°



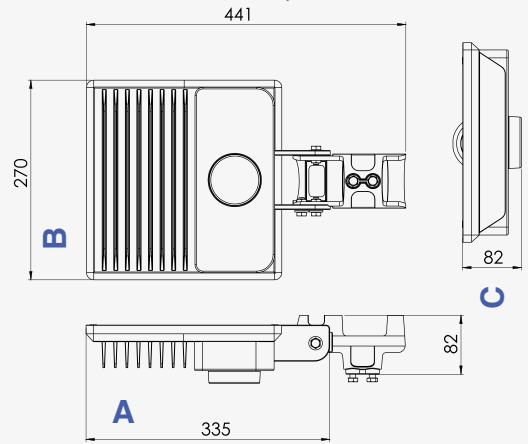
CLP-U60 / CLP-U80

Corpo em alumínio injetado  
Suporte articulável 0 à +/- 20°



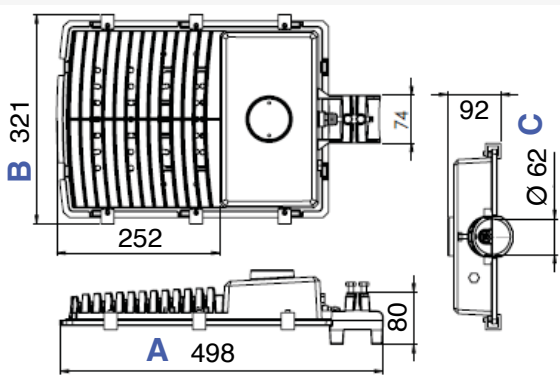
CLP-U100 / CLP-U120

Corpo em alumínio injetado  
Suporte articulável 0 à +/- 20°



CLP-U150 / CLP-U200

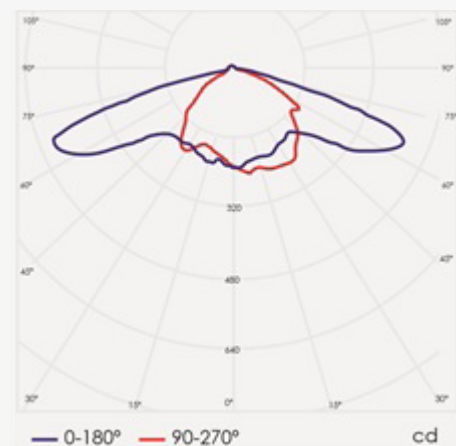
Corpo em alumínio fundido  
Suporte fixo/não articulável



CLP-U240

## Curvas Fotométricas

Photometric Curves / Curvas Fotométricas





# Luminária Urbana LED

Urban LED Luminaire / Luminaria Urbana LED

Linha Juquehy • CLP-U  
Juquehy Line / Línea Juquehy

## Codificação Codification / Codificación

### CLP

**Linha**  
Line / Línea

CLP

### U25

**Modelo**  
Model / Modelo

U25	24W
U40	40W
U60	55W
U80	79W
U100	95W
U120	119W
U150	142W
U200	188W
U240	240W

### K40

**Temp. de cor**  
Color Temp. /  
Temp. del Color

K30	3000K
K40	4000K
K50	5000K

Consulte-nos: luminárias com alimentação em tensão especial  
(110/220V / 12V / 24V / 125VCC)

### IES2

**Tipo de lente**  
Lens Tipe /  
Tipo de Lente

IES2	IESNA II
------	----------

### VD12

**Tensão de Trabalho**  
Working Voltage /  
Tensión de Trabajo

Padrão	100-277Vca
VD12	12Vcc
VD24	24Vcc

### T3

**Acessórios\***  
Accessories / Accesorios

T3	Tomada para fotocélula Nema 3 pinos Socket for Nema 3-pin photocell / Toma para fotocélula Nema de 3 pines
T7	Tomada para telegestão 7 pinos 7-pin remote management socket / Toma de gestión remota de 7 pines
RL	Relé foto elétrico Photoelectric relay / Relé Fotoeléctrico
CR	Pintura Especial Conexrevest Special Painting Conexrevest / Pintura Especial Conexrevest
HV	High Voltage 500V High Voltage 500V / High Voltage 500V

\*Os acessórios a serem utilizados devem atender os requisitos de proteção IP declarados no produto para garantia do mesmo. Em especial relé fotoelétrico e/ou shorting cap, que devem conter uma guarnição apropriada para vedação. Em caso de dúvidas, entrar em contato com nosso departamento técnico.

\*The accessories to be used must meet the IP protection requirements stated on the product to guarantee the product. In particular photoelectric relay and / or shorting cap, which must contain an appropriate seal for sealing. In case of doubt, contact our technical department.

\*Los accesorios que se utilizarán deben cumplir los requisitos de protección IP establecidos en el producto para garantizar el producto. En particular relé fotoeléctrico y / o tapa de cortocircuito, que debe contener un sello apropiado para el sellado. En caso de duda, contacte con nuestro departamento técnico.