

# DAMP PROOF LED PERFORMANCE SENSOR

36W | 4 320 lm | 4 000 K | 6 500 K

Luminaria LED a prueba de polvo y vapor de LED para  
sobreponer en techo.

- Difusor de policarbonato de alta resistencia
- Incluye sensor de movimiento de tecnología microondas
- Sensor configurable por: tiempo, sensibilidad y nivel de iluminación
- Eficacia de hasta 120 lm/W
- Garantía de 5 años

## APLICACIONES

- Estacionamientos techados
- Almacenes



50 000 hrs  
VIDA ÚTIL

5  
AÑOS DE  
GARANTÍA

Hasta  
50%  
de ahorro  
de energía

**NOM**

# DAMP PROOF LED PERFORMANCE SENSOR

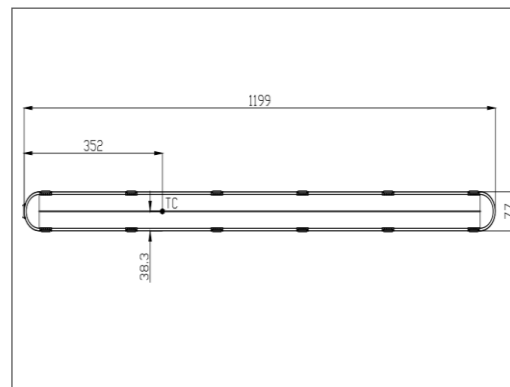
36 W | 4 320 lm | 4 000 K | 6 500 K



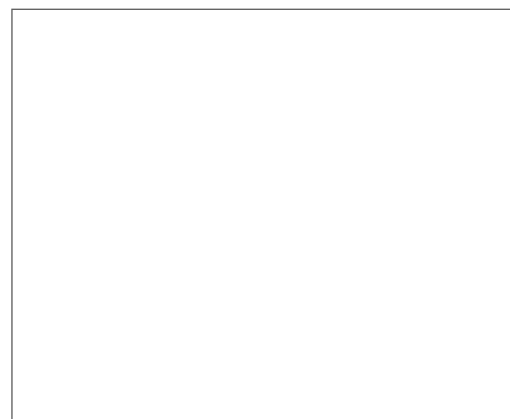
## ESPECIFICACIONES TÉCNICAS

Potencia	36 W
Equivalencia	2 x 32 W T8
Flujo Luminoso	4 320 lm
Temperatura de Color	4 000 K / 6 500 K
Eficacia	130 lm/W
Tensión Nominal	100-277 V~
Factor de Potencia	>0.9
Índice de Protección	IP65
Protección contra Impactos Mecánicos	IK08
Ángulo de Apertura	110°
Atenuable	No
Sensor	Microondas
Índice de Reproducción de Color (IRC)	>80
Vida Útil	50 000 h (L70 B50@25°C)
Distorsión de Armónicas (THD)	<20%
Frecuencia	50/60 Hz
Temperatura de Operación	-30°C ~ 50°C
Temperatura de Almacenaje	-40°C ~ 70°C
Garantía	5 años
Protección contra Sobretensiones	2 kV (L-N-PE)
Clase de Aislamiento	Clase I
Material de la Luminaria	Policarbonato
Material del Difusor	Policarbonato

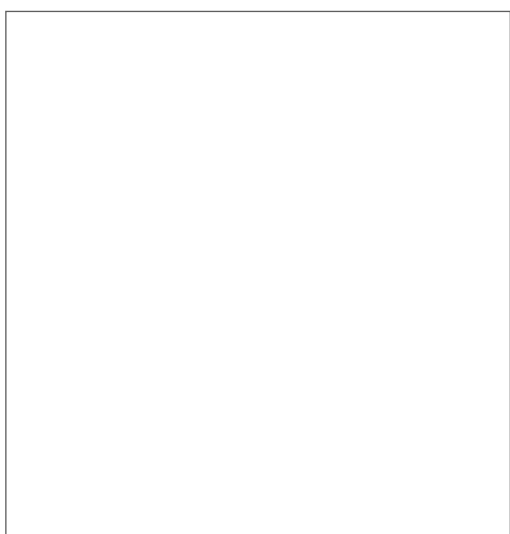
## DISEÑO TÉCNICO (mm)



## DIAGRAMA FOTOMÉTRICO



## CURVA ILUMINACIÓN - DISTANCIA

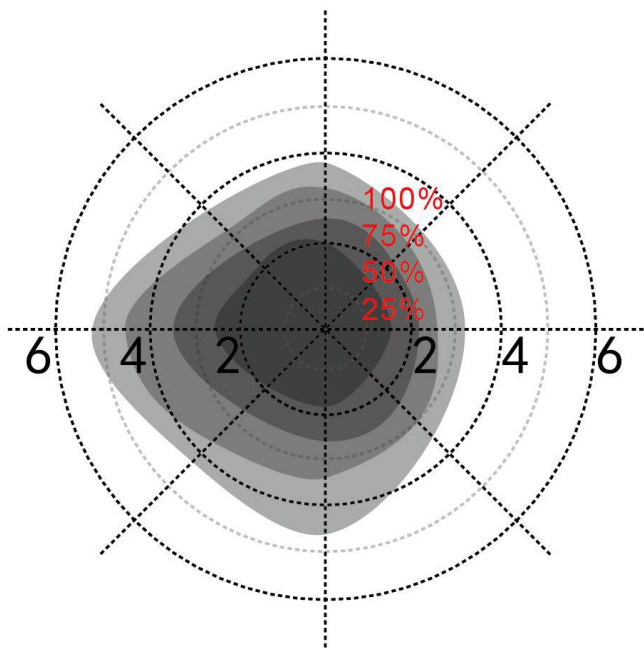


# DAMP PROOF LED PERFORMANCE SENSOR

36 W | 4 680 lm | 4 000 K | 6 500 K

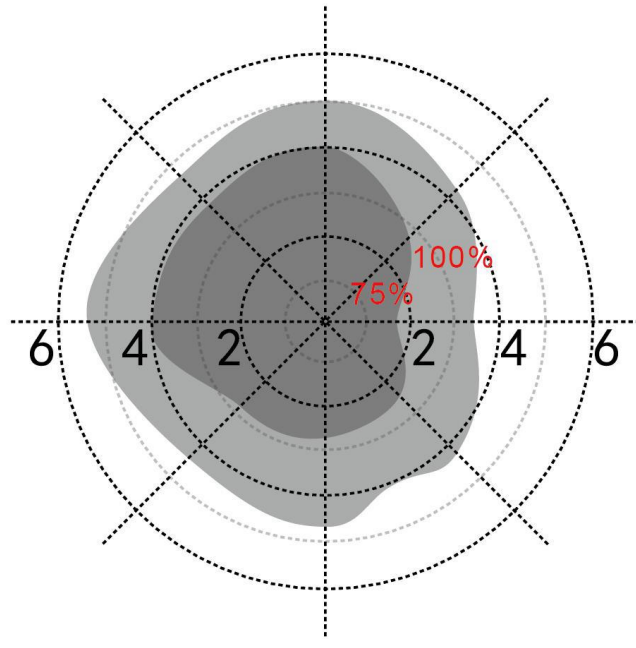


## ZONA DE DETECCIÓN A 3 METROS



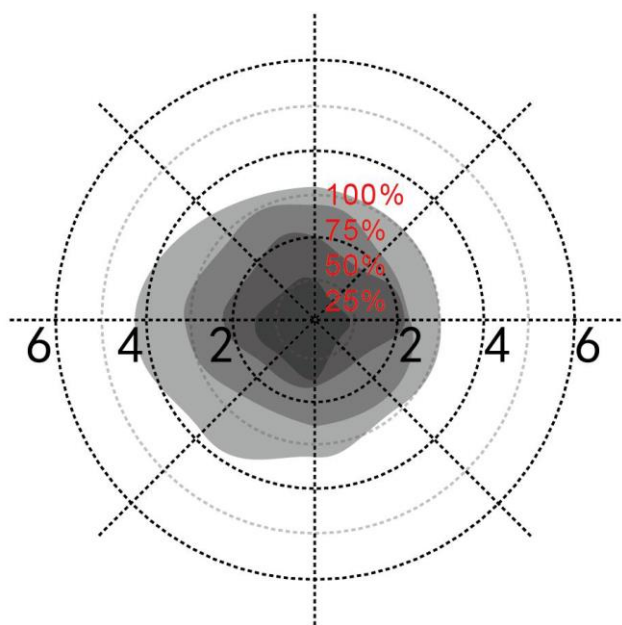
VELOCIDAD NORMAL 1 M/S

## ZONA DE DETECCIÓN A 6 METROS



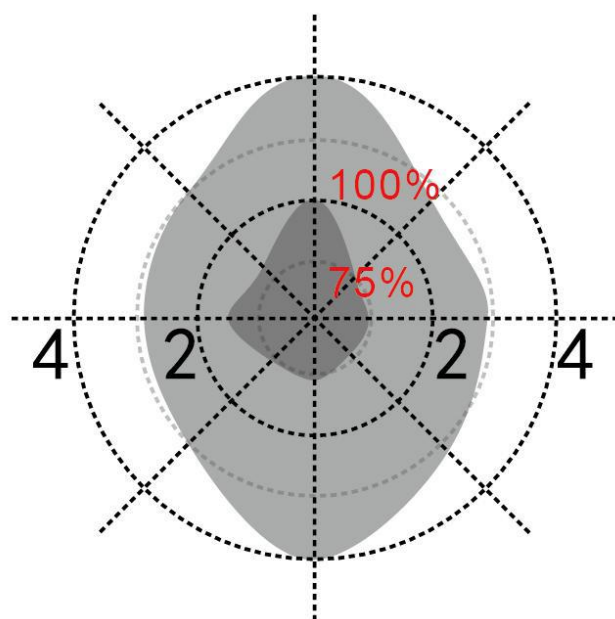
VELOCIDAD NORMAL 1 M/S

## ZONA DE DETECCIÓN A 3 METROS



VELOCIDAD LENTA 0.3 M/S

## ZONA DE DETECCIÓN A 6 METROS



VELOCIDAD LENTA 0.3 M/S

## DATOS LOGÍSTICOS

Clave	Descripción	Pieza Caja	Peso (g)	EAN 10	Dimensiones EAN10 (mm)	Peso EAN 10 (g)	EAN 40	Dimensiones EAN40 (mm)	Peso EAN 40 (g)
7019433	LEDVANCE DAMP PROOF LED PFM SENS 36W/840	6	1300	4099854005077	1210x82x72	1500	4099854004872	1230x185x245	7100
7019434	LEDVANCE DAMP PROOF LED PFM SENS 36W/865	6	1300	4099854005091	1210x82x72	1500	4099854004896	1230x185x245	7100

