

LEDVANCE® HIGHBAY 220V

120W / 200W
6 500 K



Ahorro de

60%

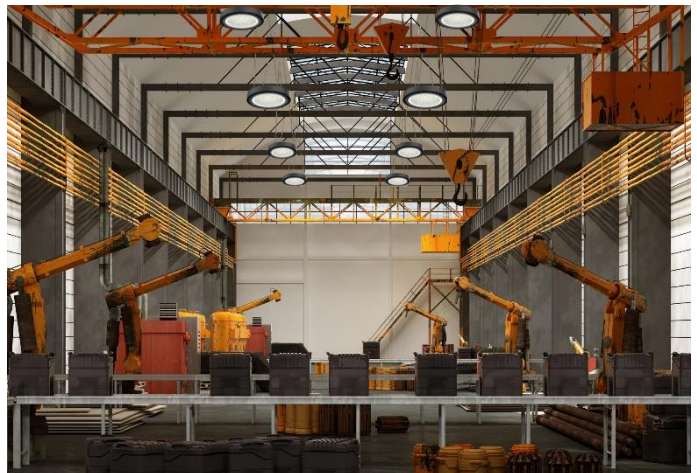
Energía

VIDA ÚTIL

30 000 hrs

Beneficios

- ✓ Diseño compacto de gran desempeño
- ✓ Flujo luminoso adecuado para alturas de hasta 15m
- ✓ Ideal para el reemplazo de sistemas tradicionales de aditivos metálicos
- ✓ Cuerpo de aluminio con lente de vidrio templado
- ✓ Certificación NOM



Aplicaciones



Hangares



Fábricas



Bodegas



Aeropuertos

VALUE
CLASS

NOM

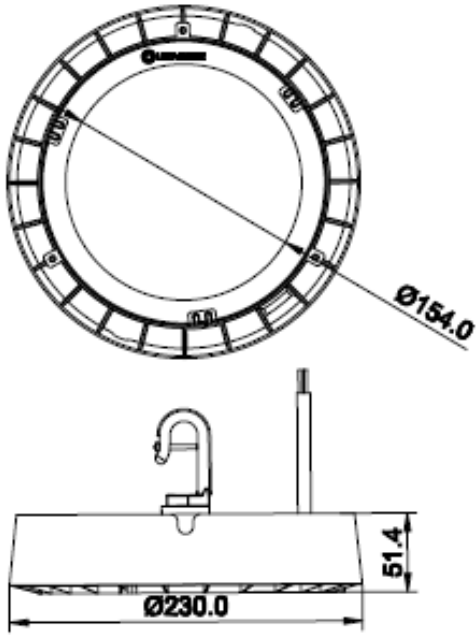
Características del Producto

Potencia Nominal	120W	200W
Flujo Luminoso	12 000 lm	20 000 lm
Equivalencia	1x250W AM	1x400W AM
Tensión Nominal	220-240 V~	
Frecuencia	50/60 Hz	
Eficiencia	100 lm/W	
Temperatura de Color	6 500 K	
Índice de Reproducción de Color (IRC)	>80	
Factor de Potencia	>0.90	
Ángulo de Apertura	105°	
Vida Útil	30 000 h (L70 B50@35°C)	
Atenuable	No	
Índice de Protección	IP65	
Protección contra Impactos Mecánicos	IK06	
Garantía	3 años	
Mínima y Máxima Temperatura de Operación	-20~... +50°C	
Mínima y Máxima Temperatura de Almacenaje	-40~... +70°C	
Distorsión de Armónicas (THD)	<20%	
Supresor de Picos (SPD)	2 kV	
Material de la luminaria	Aluminio	
Lente	Cristal Templado	

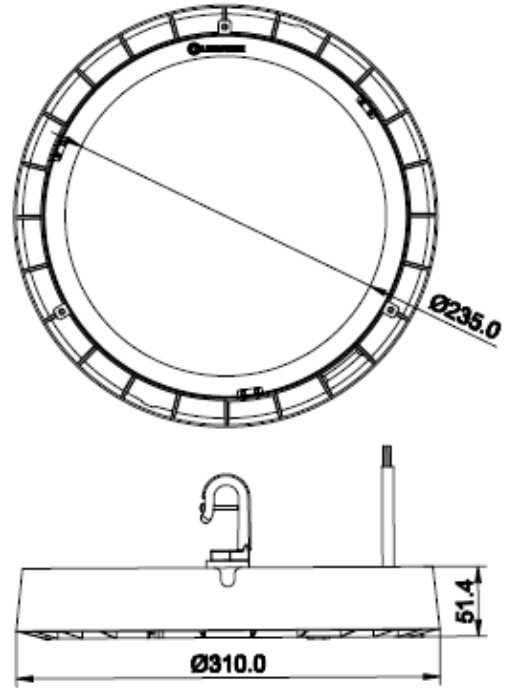
Datos del Producto

Clave	Descripción	Pieza Caja	Peso (g)	EAN 40	Dimensiones EAN40 (mm)	Peso EAN 40 (g)
7016715	LEDVANCE HIGHBAY 120W/6500K 220V	1	1310	4058075401112	257 x257x89	1715
7016721	LEDVANCE HIGHBAY 200W/6500K 220V	1	2230	4058075401150	337x337x89	2834

Dimensiones



120W



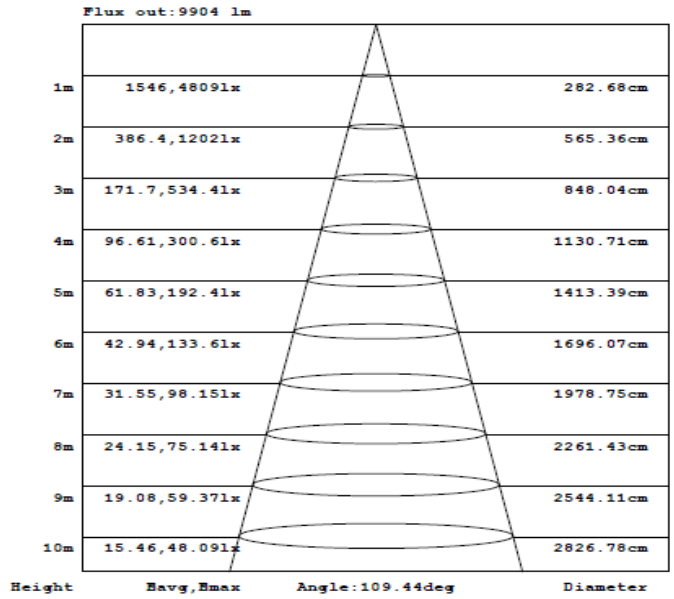
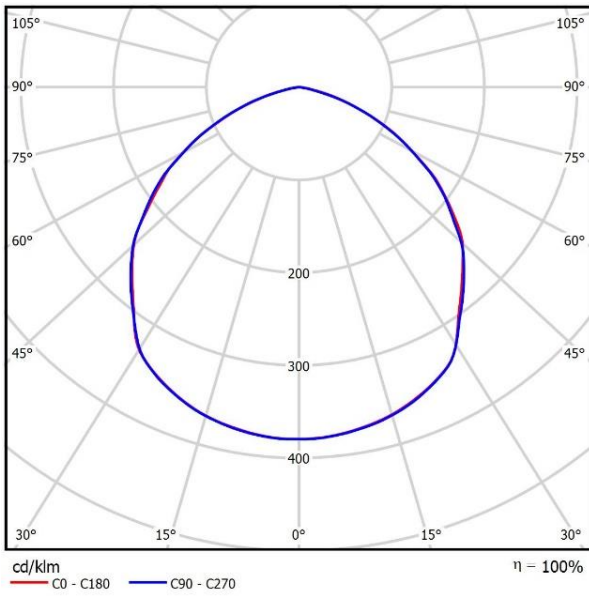
200W

Aplicación

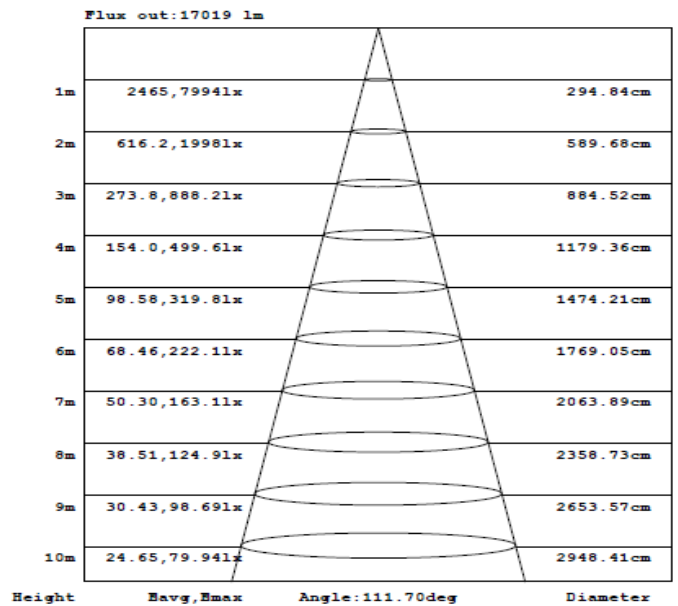
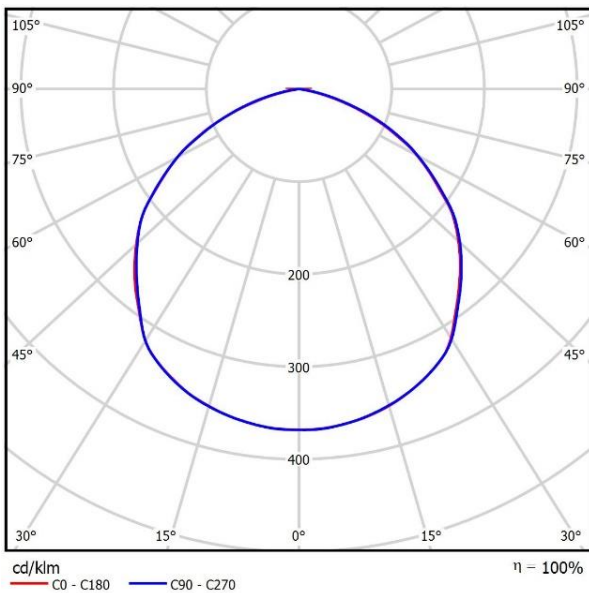


Diagrama Fotométrico

Curva Iluminación-Distancia



120W



200W