

PANEL PERFORMANCE 600X600 620X620

36W | 4320lm | 3000K
36W | 4320lm | 4000K
36W | 4320lm | 5000K
36W | 4320lm | 6500K

Luminaria LED de uso interior para empotrar.

- Luz homogénea sin sombras
- Cuerpo de Aluminio y PS
- Alta eficiencia
- Fácil instalación



APLICACIONES

- Oficinas
- Pasillos
- Hospitales
- Establecimientos



ESPECIFICACIONES TÉCNICAS

Potencia	36 W
Equivalencia	3 x fluor 14W T5 2 x fluor 32W T8
Flujo Luminoso	4 320 lm
Temperatura de Color	3 000 K / 4 000 K / 5 000 K 6 500 K
Eficacia	120 lm/W
Tensión Nominal	100-277 V~
Factor de Potencia	>0.90
Índice de Protección	IP20
Protección contra Impactos Mecánicos	IK02
Ángulo de Apertura	114°
Atenuable	No
Índice de Reproducción de Color (IRC)	>80
Vida Útil	50 000 h (L80B50@25°C)
Distorsión de Armónicas (THD)	<20%
Frecuencia	50/60 Hz
Temperatura de Operación	-10°C ~ 45°C
Temperatura de Almacenaje	-20°C ~ 70°C
Garantía	5 años
Material de la Luminaria	Aluminio
Material del Difusor	Poliestireno

DISEÑO TÉCNICO (mm)

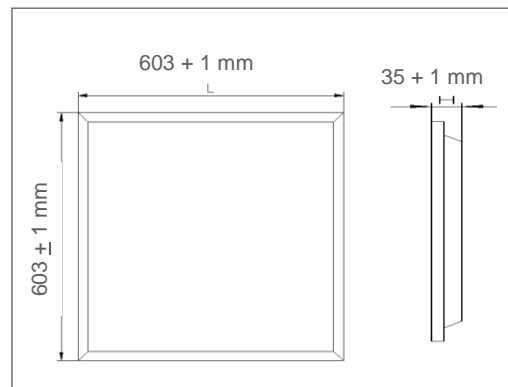


DIAGRAMA FOTOMÉTRICO

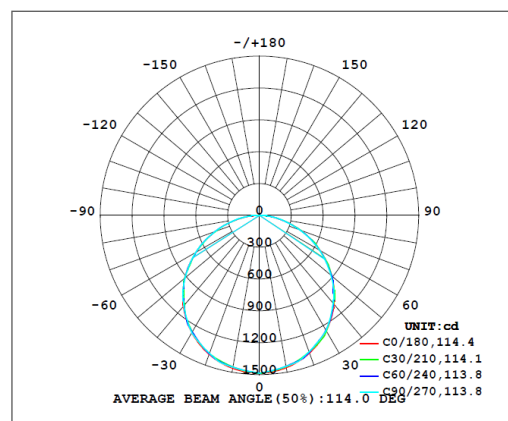
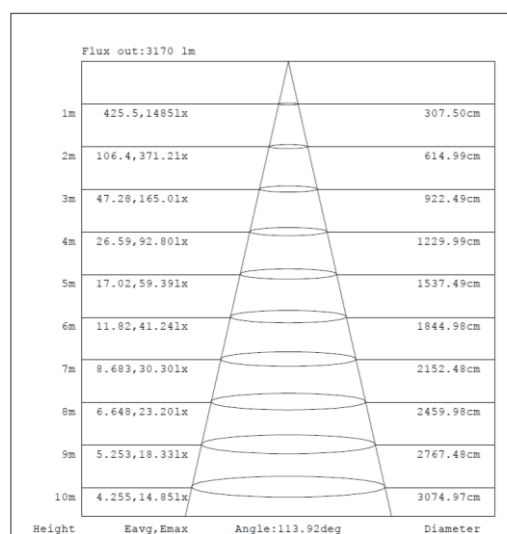


DIAGRAMA ILUMINACIÓN - DISTANCIA



ESPECIFICACIONES TÉCNICAS

Potencia	36 W
Equivalencia	3 x fluor 14W T5 2 x fluor 32W T8
Flujo Luminoso	4 320 lm
Temperatura de Color	3 000 K / 4 000 K / 6 500 K
Eficacia	120 lm/W
Tensión Nominal	100-277 V~
Factor de Potencia	>0.90
Índice de Protección	IP20
Protección contra Impactos Mecánicos	IK02
Ángulo de Apertura	114°
Atenuable	No
Índice de Reproducción de Color (IRC)	>80
Vida Útil	50 000 h (L80B50@25°C)
Distorsión de Armónicas (THD)	<20%
Frecuencia	50/60 Hz
Temperatura de Operación	-10°C ~ 45°C
Temperatura de Almacenaje	-20°C ~ 70°C
Garantía	5 años
Material de la Luminaria	Aluminio
Material del Difusor	Poliestireno

DISEÑO TÉCNICO (mm)

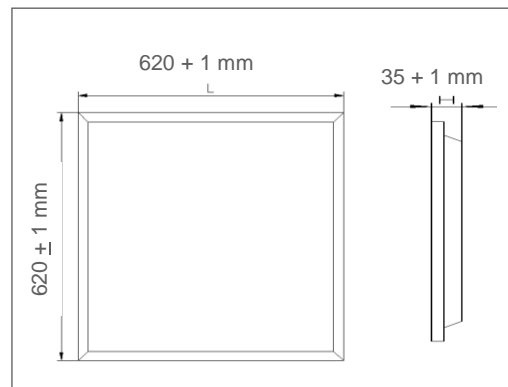


DIAGRAMA FOTOMÉTRICO

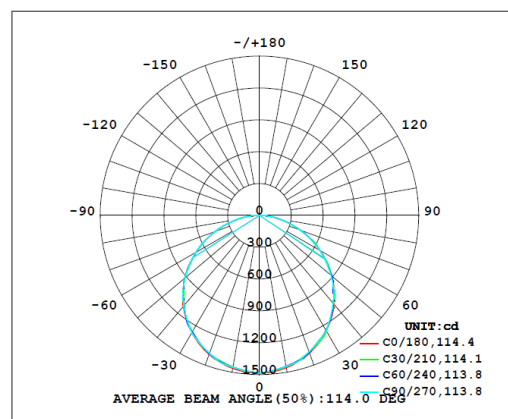
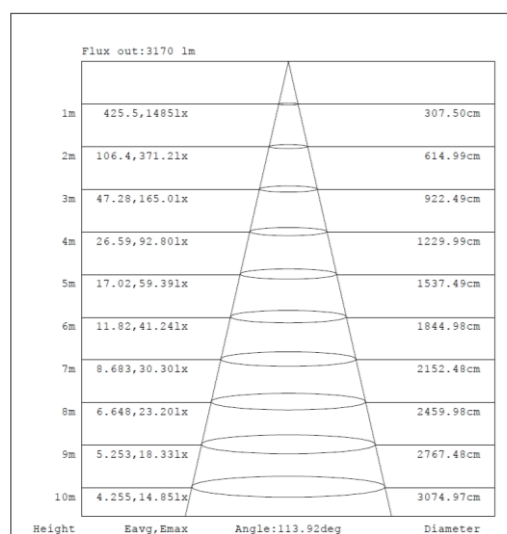


DIAGRAMA ILUMINACIÓN - DISTANCIA



DATOS LOGÍSTICOS

Clave	Descripción	Pieza Caja	Peso (g)	EAN 10	Dimensiones EAN10 (mm)	Peso EAN 10 (g)	EAN 40	Dimensiones EAN40 (mm)	Peso EAN 40 (g)
7019035	LEDVANCE PANEL PFM 36W 600x600 3000K	5	1 332	405807576 5559	633x633x43	1612	405807576 5566	650x655x235	8960
7019036	LEDVANCE PANEL PFM 36W 600x600 4000K	5	1 332	405807576 5573	633x633x43	1612	405807576 5580	650x655x235	8960
7019037	LEDVANCE PANEL PFM 36W 600x600 5000K	5	1 332	405807576 5597	633x633x43	1612	405807576 5603	650x655x235	8960
7019038	LEDVANCE PANEL PFM 36W 600x600 6500K	5	1 332	405807576 5610	633x633x43	1612	405807576 5627	650x655x235	8960
7019039	LEDVANCE PANEL PFM 36W 620x620 3000K	5	1477	4058075765634	650x650x43	1757	4058075765641	670x675x235	9685
7019040	LEDVANCE PANEL PFM 36W 620x620 4000K	5	1477	4058075765658	650x650x43	1757	4058075765665	670x675x235	9685
7019041	LEDVANCE PANEL PFM 36W 620x620 6500K	5	1477	4058075765672	650x650x43	1757	4058075765689	670x675x235	9685

