

## LUMINARIA LED PANEL 48W 85-265V 4000K IP20 EMPOT 600X600MM ECO JE-PL66-48 4000K

### DESCRIPCIÓN

Luminaria LED, tipo panel para empotrar en falso cielo raso. Ideal para ambientes interiores como oficinas, centros de enseñanza, bancos, hospitales, laboratorios, y otras aplicaciones donde se requiera óptima iluminación general.



### Parámetros Eléctricos

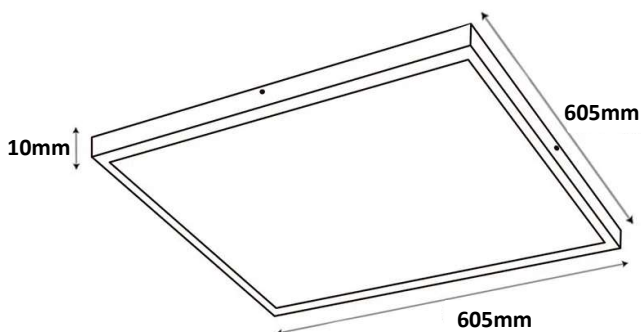
Potencia	48W
Rango Voltaje	85-265V
Frecuencia	50/60 Hz
Factor de Potencia	>0.9

### Parámetros Fotométricos

Flujo Luminoso	3840 Lm
Eficiencia Luminosa	80 Lm/w
Tiempo de Vida	30000Hrs @L80
Temperatura de Color	4000K
IRC	≥80

### Propiedades Mecánicas

Dimensiones:	600x600x10mm
Angulo de Apertura	120°
Grado de Hermeticidad	IP20



### Fotometría

