



Projektor Portátil Autônomo LED

Self-Employed LED Portable Floodlight /
Reflector LED Portátil Autónoma

Linha Guaraú • CLH-PA

Guaraú Line / Línea Guaraú

100W

O Projetor Portátil da linha Guaraú Conexled foi desenvolvido para utilização em obras e equipamentos, em todas as áreas que necessitem de uma luminária autônoma sem a necessidade de conectá-la à rede elétrica. Versatilidade e design compacto para utilização em ambientes externos e internos, fabricado em alumínio injetado resistente à corrosão, possui grau de proteção IP65 e difusor lente em policarbonato. Suporte multifuncional articulado fabricado em aço reforçado com regulagem de ângulo para melhor posicionamento do feixe de luz no ambiente, e base magnética para facilitar fixação e estruturas metálicas. Possui Bateria de Lithium de alta eficiência e autonomia, com um botão de funções para o controle de intensidade da luz e sinaleiro de emergência.

The Portable Projector of the Guaraú Conexled line was developed for use in works and equipment, in all areas that need an autonomous luminaire without the need to connect it to the electrical network. Versatility and compact design for use in external and internal environments, made of injected aluminum resistant to corrosion, with IP65 protection grade and polycarbonate lens diffuser. Multifunctional articulated support made of reinforced steel with angle adjustment for better positioning of the light beam in the environment, and magnetic base to facilitate fixation and metallic structures. It has a Lithium Battery of high efficiency and autonomy, with a function button for the control of light intensity and emergency signal.

El Reflector Portátil de la línea Guaraú Conexled fue desarrollado para su uso en obras y equipos, en todas las áreas que necesitan una luminaria autónoma sin necesidad de conectarla a la red eléctrica. Versatilidad y diseño compacto para uso en ambientes externos e internos, fabricado en aluminio injetado resistente a la corrosión, con grado de protección IP65 y difusor de lente de policarbonato. Soporte articulado multifuncional fabricado en acero reforzado con ajuste de ángulo para mejor posicionamiento del haz de luz en el ambiente, y base magnética para facilitar la fijación y estructuras metálicas. Dispone de Bateria de Litio de alta eficiencia y autonomía, con botón de función para el control de la intensidad de la luz y señal de emergencia.

Destques Highlights / Destacar

1 Anos de Garantia*

1 years warranty / 1 años de garantía

Design Ultra Slim

Ultra Slim Design / Diseño Ultra Slim

Fácil Manuseio

Easy Handling / Fácil de Manejar

Alta Uniformidade Luminosa

High Luminous Uniformity / Alta Uniformidad Luminosa

Bateria Interna

Internal Battery / Bateria Interna

Difusor Antiofuscamento

Anti-Glare Diffuser / Difusor Antideslumbrante

Leve e Compacta

Lightweight and Compact / Ligero y Compacto

Luzes Sinalizadoras de Emergência

Emergency Signaling Lights / Luces de señalización de emergencia

Base Magnética para Fixação

Magnetic Base for Fixation / Base Magnética para Fijación

*Bateria 1 ano de garantia.

Aplicações Applications / Aplicaciones



Indústrias

Industries / Industrias



Galpões

Sheds / Cobertijos



Usinas

Mills / Molinos



Obras

Construction / Construcción



Manutenção

Maintenance / Mantenimiento

Utilização Use / Uso

• Ambientes Comerciais / Industriais
Commercial/Industrial Environments / Ambientes Comerciales/
Industriales

Normas Standards / Normas

• NBR IEC - 60598-1 Requisitos Gerais e Ensaíos

NBR IEC - 60598-1 General Requirements and Tests / NBR IEC - 60598-1 Requisitos y pruebas generales

• NBR IEC - 60529 Grau de Proteção para Invólucros de Equipamentos Elétricos (Código IP)

NBR IEC - 60529 Degree of Protection for Electrical Equipment Enclosures (IP Code) / NBR IEC - 60529 Grado de protección para envoltorios de equipos eléctricos (código IP)

• IES LM 80-08 - Approved Method for Measurements Lumen Maintenance of LED Light Sources

IES LM 80-08 - Approved Method for Measurements Lumen Maintenance of LED Light Sources / IES LM 80-08 - Método aprobado para mediciones de mantenimiento de lúmenes de fuentes de luz LED

Projektor Portátil Autônomo LED

Self-Employed LED Portable Floodlight /
Reflector LED Portátil Autónoma

Linha Guaraú • CLH-PA

Guaraú Line / Línea Guaraú



Informações Técnicas Technical Information / Informaciones Técnicas

Características Gerais <i>General Features / Características Generales</i>	CLH-PA100
Consumo do Sistema <i>System Consumption / Consumo del Sistema</i>	100W (±10%)
Temperatura Ambiente <i>Ambient Temperature / Temperatura Ambiente</i>	Altitude: 1500m / Temperatura Média do ar: +35°C / Temperatura do ar ambiente: -20°C ~ +40°C / Umidade relativa do ar: até 100%
Temperatura de Operação <i>Operation Color / Temperatura de Operación</i>	T 80°C
Tipo de Proteção elétrica/eletrônica <i>Protection type electrical - electronic / Tipo de protección eléctrica - electrónica</i>	Sobrecorrente, curto-circuito, sobretensão, sobreaquecimento e sobrecarga bateria
Bateria <i>Battery / Bateria</i>	Bateria de lítio 3,7V 10Ah
Funções <i>Functions / Funciones</i>	(3) Tres estagio potencia; 1- 100%, 2- 60%, 3- 30%, 4- Luz de emergência
Autonomia da Bateria <i>Battery Life / Duración de la Bateria</i>	Bateria 100% carregada na função 100% 4 horas, função 60% 9 horas e na função 30% 12 horas Obs. Esse tempo tende a diminuir ao longo da vida útil da bateria. O tempo de recarga 4 horas a 100mA

Características Fotométricas e Óticas <i>General and Photometric Features / Características Generales y Fotométricas</i>	CLH-PA100
Índice de Reprodução de Cores <i>Color Rendering Index / Índice de Reproducción de Color</i>	>75
Temperatura de Cor Padrão <i>Standard Color Temperature / Temperatura de Color Estándar</i>	5 000K (± 275K)
Ângulo do fecho padrão <i>Beam Opening Angle / Ángulo de Apertura del Haz</i>	90°
Vida Útil <i>Estimated Service Life / Vida Estimada</i>	35 000h do LED
Fluxo Luminoso da Luminária (@Tj65°C) <i>Luminous Flux of the Fixture / Corrientes de luz de la luminária</i>	2 500 lm (± 10%)

Características Construtivas <i>Constructive Features / Características Constructivas</i>	CLH-PA100
Material do Corpo <i>Body Material / Cuerpo Material</i>	Liga de alumínio Injetado
Instalação <i>Installation / Instalación</i>	Fixado através de parafusos e suporte
Peso <i>Weight / Peso</i>	1 kg
Medidas (AxBxC) <i>Measures (AxBxC) / Medidas (AxBxC)</i>	382 x 292,3 x 58,6 mm



Projektor Portátil Autônomo LED

Self-Employed LED Portable Floodlight /

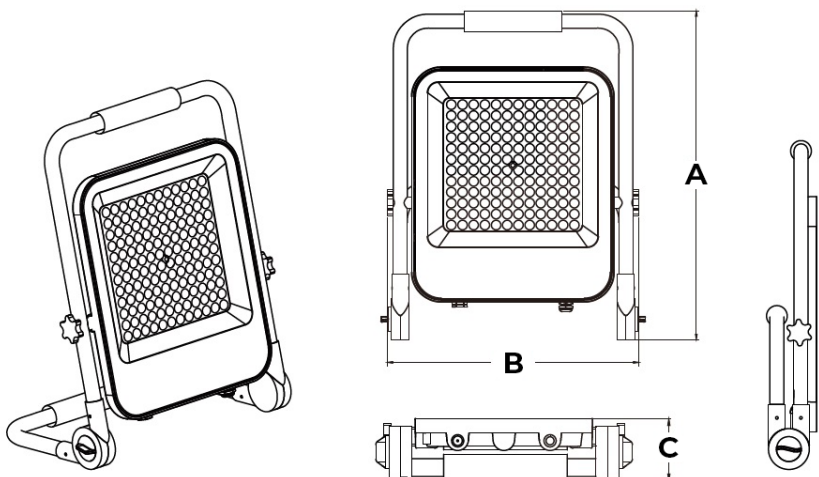
Reflector LED Portátil Autônomo

Linha Guaraú • CLH-PA

Guaraú Line / Línea Guaraú

Desenho Técnico

Technical Drawing / Diseño Técnico



Curvas Fotométricas

Photometric Curves / Curvas Fotométricas

