

LEDVANCE® TRACKLIGHT SPOT ZOOM

25W

3 000 K / 4 000 K



VIDA ÚTIL
50 000 hrs

PERFOR-
MANCE
CLASS



Beneficios

- ✓ Lente ajustable con un ángulo de apertura de 15° a 55°
- ✓ Atenuable (7% - 100%) a través del potenciómetro deslizante
- ✓ Ángulo de rotación: 350°, ángulo de inclinación: 90°
- ✓ Robusta carcasa de aluminio inyectado a presión
- ✓ Certificación NOM



Aplicaciones



Establecimientos



Oficinas



Pasillos

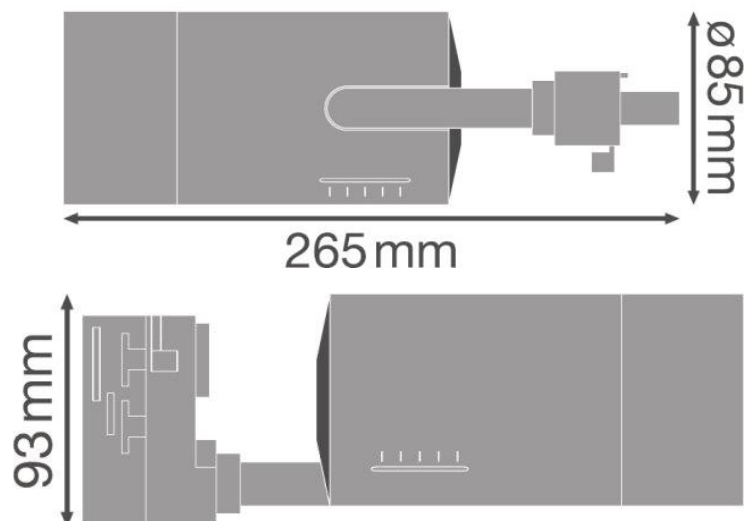


Mobiliario

Características del Producto

Potencia Nominal	25W
Flujo Luminoso	1 500 lm
Equivalencia	1X90W Hal
Tensión Nominal	100 - 277 V~
Frecuencia	50/60 Hz
Eficiencia	60 lm/W
Temperatura de Color	3 000 K / 4 000 K
Índice de Reproducción de Color (IRC)	>97
Factor de Potencia	>0.90
Ángulo de Apertura	15° a 55°
Vida Útil	50 000 h (L70/B50@25°C)
Atenuable	7%-100%
Índice de Protección	IP20
Protección contra Impactos Mecánicos	IK03
Garantía	5 años
Mínima y Máxima Temperatura de Operación	-20~... +40°C
Mínima y Máxima Temperatura de Almacenaje	-40~... +70°C
Distorsión de Armónicas (THD)	<10%
Material de la luminaria	Aluminio
Lente	Policarbonato

Dimensiones



Datos del Producto

Clave	Descripción	Pieza Caja	Peso (g)	EAN 40	Dimensiones EAN40 (mm)	Peso EAN 40 (g)
7017391	LEDVANCE TRACKLIGHT SPOT ZOOM 25W 3000K WT	4	1025	4058075335776	495x130x310 mm	4814
7017392	LEDVANCE TRACKLIGHT SPOT ZOOM 25W 4000K WT	4	1025	4058075335790	495x130x310 mm	4814
7017393	LEDVANCE TRACKLIGHT SPOT ZOOM 25W 3000K BK	4	1025	4058075335813	495x130x310 mm	4814
7017394	LEDVANCE TRACKLIGHT SPOT ZOOM 25W 4000K BK	4	1025	4058075335837	495x130x310 mm	4814

Diagrama Fotométrico

