



LEDVANCE

LEDVANCE® FLOODLIGHT PERFORMANCE SENSOR

20W 100-277 V~
3000K / 5000K



Beneficios

- ✓ LED SMD: más eficiente y exige menor disipación de calor
- ✓ Difusor antirreflejante de vidrio templado
- ✓ Con sensor ajustable
- ✓ Driver integrado
- ✓ No requiere el uso de lámparas complementarias
- ✓ Certificación NOM



VIDA ÚTIL

50 000 hrs

ECONOMÍA

90%



NOM

Aplicaciones



Fachadas



Jardines



Entradas
Principales

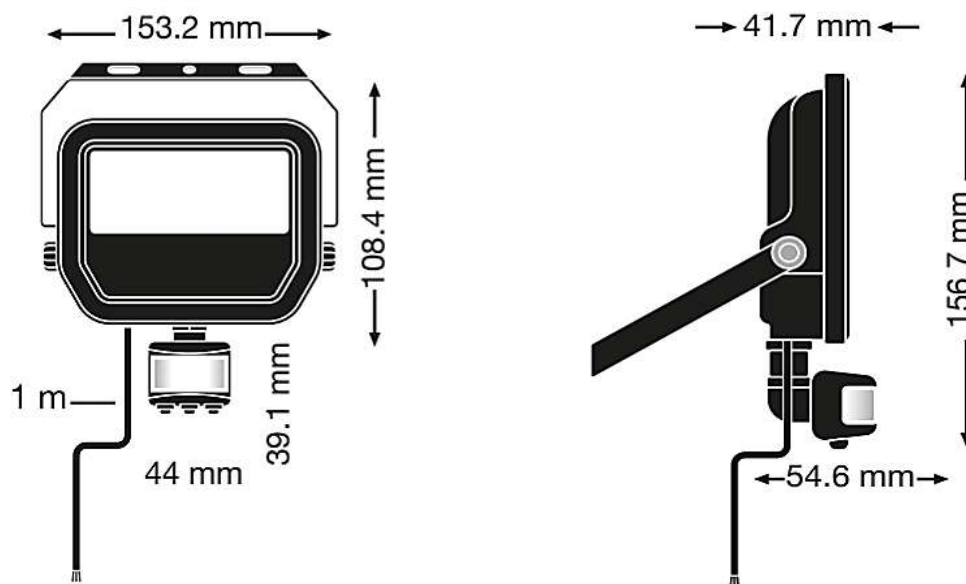


Áreas
recreativas

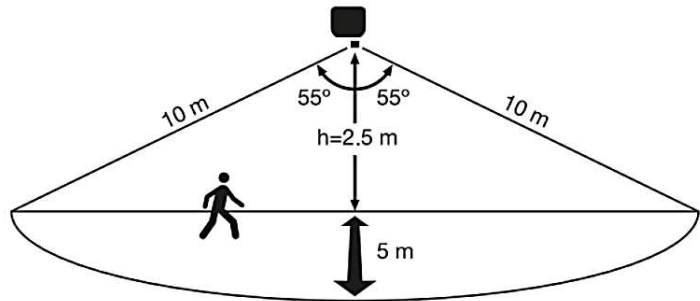
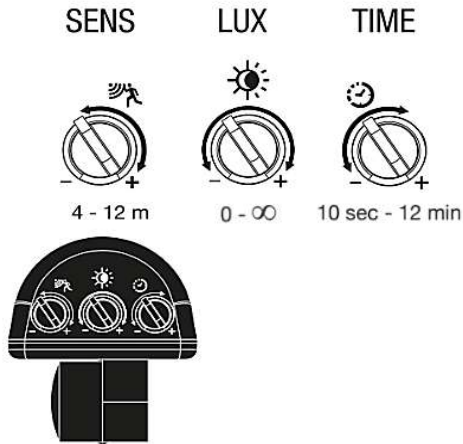
Características del Producto

Potencia Nominal	20W	
Equivalencias	1 x 200W Halógeno	
Tensión Nominal	100 - 277 V~	
Frecuencia	50/60 Hz	
Eficiencia	110 lm/W	120 lm/W
Flujo Luminoso	2 200 lm	2 400 lm
Temperatura de Color	3 000 K	5 000 K
Índice de Reproducción de Color (IRC)	>80	
Factor de Potencia	>0.9	
Ángulo de Apertura	100°	
Vida Útil	50 000 h (L80)	
Atenuable	No	
Índice de Protección	IP65	
Protección contra Impactos Mecánicos	IK07	
Garantía	5 años	
Mínima y Máxima Temperatura de Operación	-30~... +50°C	
Mínima y Máxima Temperatura de Almacenaje	-50~... +80°C	
Distorsión de Armónicas (THD)	<20%	
Material de la luminaria	Aluminio / Plastico	
Lente	Cristal Templado	

Dimensiones



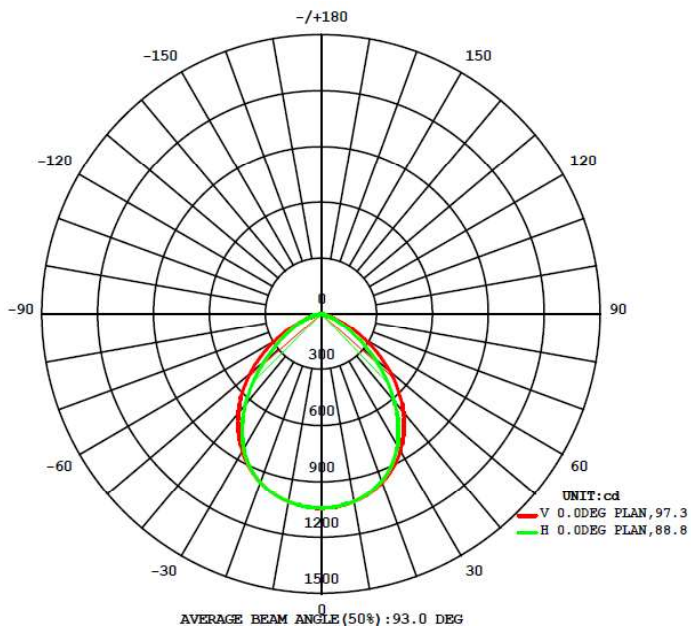
Ajustes del Sensor



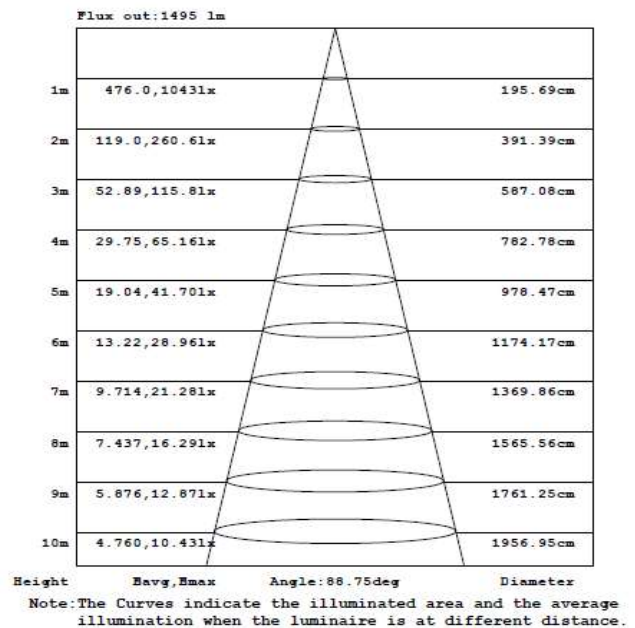
Datos del Producto

Clave	Descripción	Pieza Caja	Peso (g)	EAN 10	Dimensiones EAN10 (mm)	Peso EAN 10 (g)	EAN 40	Dimensiones EAN40 (mm)	Peso EAN 40 (g)
7017097	LEDVANCE FLOODLIGHT PFM 20W/830 BK SENSOR	12	520	4058075426658	161x62x135	572	4058075426665	286x144x360	7510
7017098	LEDVANCE FLOODLIGHT PFM 20W/850 BK SENSOR	12	520	4058075426672	161x62x135	572	4058075426689	286x144x360	7510

Diagrama Fotométrico



Curva Iluminación-Distancia



20W