

LEDVANCE SOLAR WALL

2W | 220 lm | 6 500 K

4W | 500 lm | 6 500 K

8W | 850 lm | 6 500 K

Luminaria de LED de uso exterior para sobreponer en muro con sistema fotovoltaico, sensor de movimiento infrarrojo y baterías.

- Diseñado con baterías de Ion-Litio de larga duración
- Temporizador del sensor de movimiento preestablecido de 90 minutos
- Eficacia de hasta 125 lm/W
- Panel fotovoltaico monocristalino integrado en la luminaria



APLICACIONES

- Fachadas
- Jardines
- Áreas residenciales

25 000 hrs
VIDA ÚTIL

2
AÑOS
GARANTÍA

100%
DE AHORRO
DE ENERGÍA

NOM

ESPECIFICACIONES TÉCNICAS

Potencia	2W
Equivalencia	35 W halógeno
Flujo Luminoso	220 lm
Temperatura de Color	6 500 K
Eficacia	110 lm/W
Índice de Protección	IP65
Protección contra Impactos Mecánicos	IK04
Ángulo de Apertura	90°
Atenuable	N/A
Índice de Reproducción de Color (IRC)	>80
Vida Útil	36 000 h (L70 B50@25°C)
Temperatura de Operación	-20°C ~ 45°C
Temperatura de Almacenaje	0°C ~ 45°C
Garantía	2 años
Clase de Aislamiento	Clase III
Material de la Luminaria	Aluminio
Material del Difusor	Polycarbonato
Tipo de Sensor	Infrarrojo
Batería	Ion-Litio
Capacidad de la batería	1 200 mAh 3.7V DC
Tiempo de Carga	6 h
Autonomía	15 h considerando 5 eventos de encendido por sensor de movimiento

DISEÑO TÉCNICO (mm)

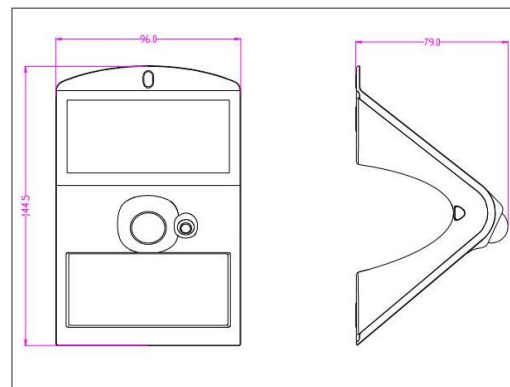
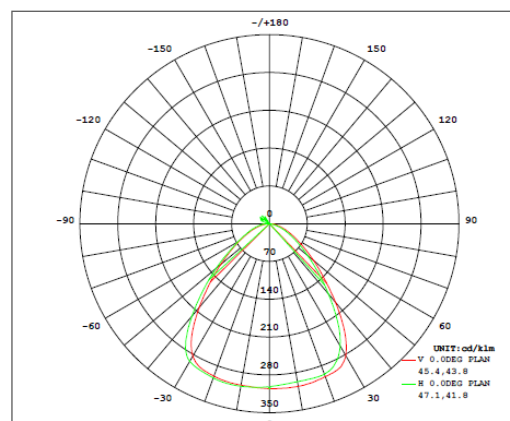
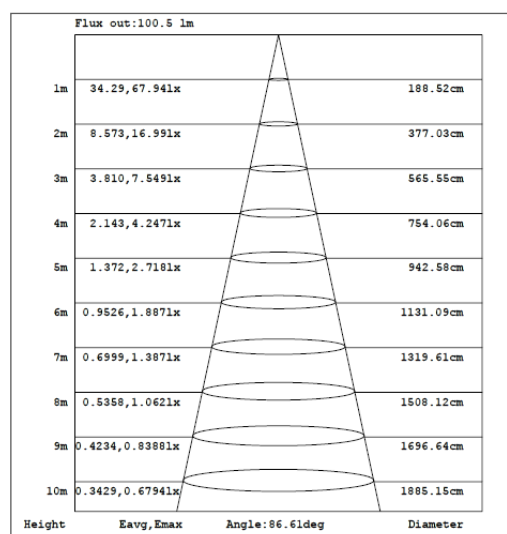


DIAGRAMA FOTOMÉTRICO



CURVA ILUMINACIÓN - DISTANCIA



ESPECIFICACIONES TÉCNICAS

Potencia	4W
Equivalencia	50 W halógeno
Flujo Luminoso	500 lm
Temperatura de Color	6 500 K
Eficacia	125 lm/W
Índice de Protección	IP65
Protección contra Impactos Mecánicos	IK04
Ángulo de Apertura	90°
Atenuable	N/A
Índice de Reproducción de Color (IRC)	>80
Vida Útil	36 000 h (L70 B50@25°C)
Temperatura de Operación	-20°C ~ 45°C
Temperatura de Almacenaje	0°C ~ 45°C
Garantía	2 años
Clase de Aislamiento	Clase III
Material de la Luminaria	Aluminio
Material del Difusor	Polycarbonato
Tipo de Sensor	Infrarrojo
Batería	Ion-Litio
Capacidad de la batería	2000 mAh 3.7V DC
Tiempo de Carga	6 h
Duración de la batería	30 h

DISEÑO TÉCNICO (mm)

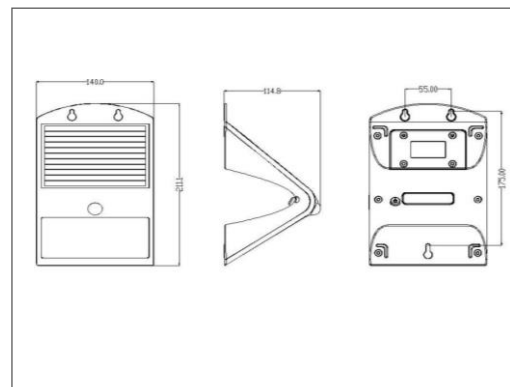
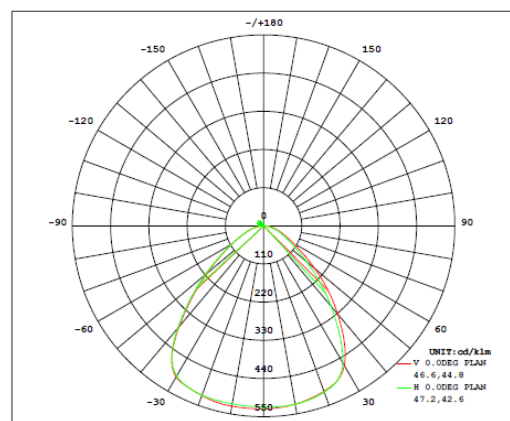
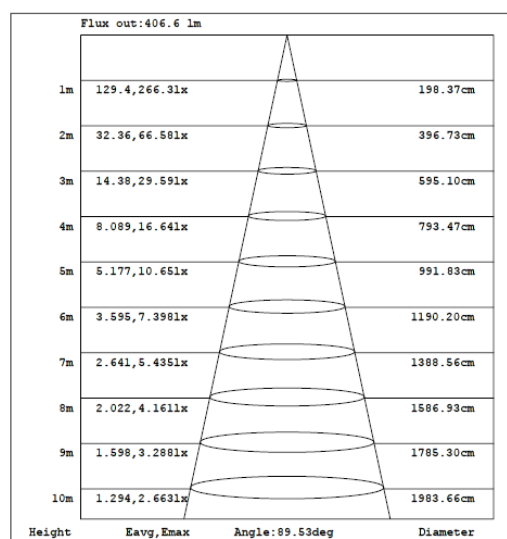


DIAGRAMA FOTOMÉTRICO



CURVA ILUMINACIÓN - DISTANCIA



ESPECIFICACIONES TÉCNICAS

Potencia	8W
Equivalencia	100 W halógeno
Flujo Luminoso	850 lm
Temperatura de Color	6 500 K
Eficacia	106 lm/W
Índice de Protección	IP65
Protección contra Impactos Mecánicos	IK04
Ángulo de Apertura	90°
Atenuable	N/A
Índice de Reproducción de Color (IRC)	>80
Vida Útil	36 000 h (L70 B50@25°C)
Temperatura de Operación	-20°C ~ 45°C
Temperatura de Almacenaje	0°C ~ 45°C
Garantía	2 años
Clase de Aislamiento	Clase III
Material de la Luminaria	Aluminio
Material del Difusor	Policarbonato
Tipo de Sensor	Infrarrojo
Batería	Ion-Litio
Capacidad de la batería	4000 mAh 3.7V DC
Tiempo de Carga	6 h
Duración de la batería	30 h

DISEÑO TÉCNICO (mm)

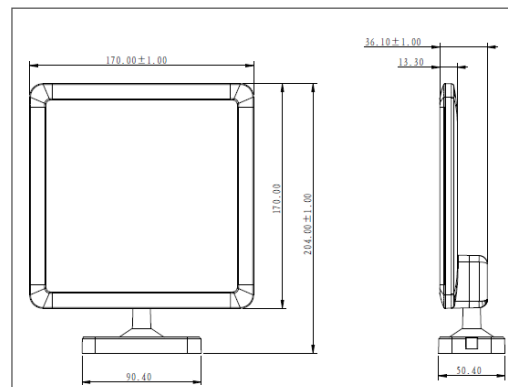
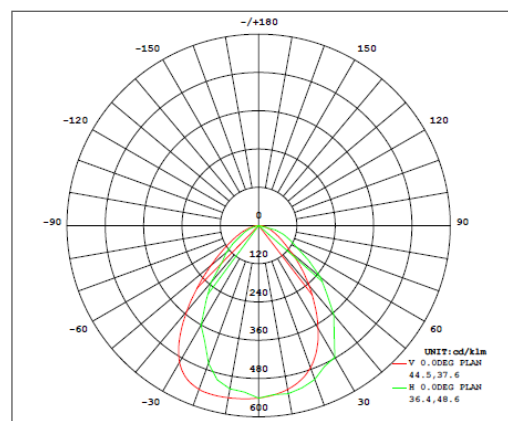
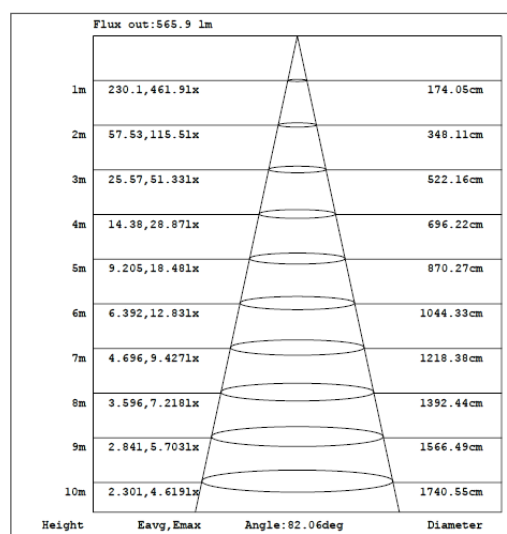


DIAGRAMA FOTOMÉTRICO



CURVA ILUMINACIÓN - DISTANCIA



DATOS LOGÍSTICOS

Clave	Descripción	Piezas Caja	Peso (g)	EAN 10	Dimensiones EAN10 (mm)	Peso EAN 10 (g)	EAN 40	Dimensiones EAN40 (mm)	Peso EAN40 (g)
7019540	LEDVANCE SOLAR WALL LIGHT 2W/865	8	210	4099854022722	121x106x105	275	4099854022739	255x225x230	3000
7019541	LEDVANCE SOLAR WALL LIGHT 4W/865	8	550	4099854022760	216x150x125	660	4099854022777	450x265x320	6100
7019544	LEDVANCE SOLAR WALL LIGHT 8W/865	8	970	4099854022784	240x226x133	1100	4099854022791	555x475x260	9600

