

LUMINARIA LED REFLECTOR 30W 85-265V 6500K IP65 NEGRO ECO

GR1047-30 6500K

DESCRIPCIÓN

Reflector LED de alta eficiencia, fabricado en aluminio inyectado color negro, proporciona una iluminación uniforme en zonas amplias. Esta luminaria es ideal para ambientes exteriores donde hay polvo y humedad.

Parámetros Eléctricos

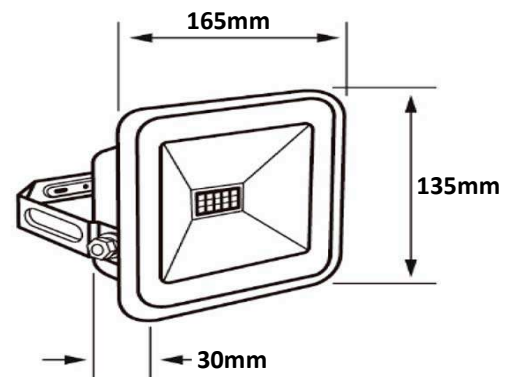
Potencia	30W
Rango Voltaje	85-265V
Frecuencia	50/60 Hz
Factor de Potencia	>0.9

Parámetros Fotométricos

Flujo Luminoso	2400 Lm
Eficiencia Luminosa	80 Lm/w
Tiempo de Vida	30000Hrs @L80
Temperatura de Color	6500K
IRC	≥80

Propiedades Mecánicas

Dimensiones:	165x135x30mm
Angulo de Apertura	120°
Grado de Hermeticidad	IP65



Fotometría

