

LEDVANCE® FLOODLIGHT PERFORMANCE

10W / 20W / 30W / 50W
3 000 K / 5 000 K



Beneficios

- ✓ LED SMD: más eficiente y exige menor disipación de calor
- ✓ Soporte rotativo 180°
- ✓ Difusor antirreflejante con vidrio templado
- ✓ Driver integrado
- ✓ No requiere el uso de lámparas complementarias
- ✓ Certificación NOM

Ahorro de

90%

Energía

VIDA ÚTIL

50 000 hrs



Aplicaciones



Fachadas



Jardines



Entradas
Principales



Estacionamientos

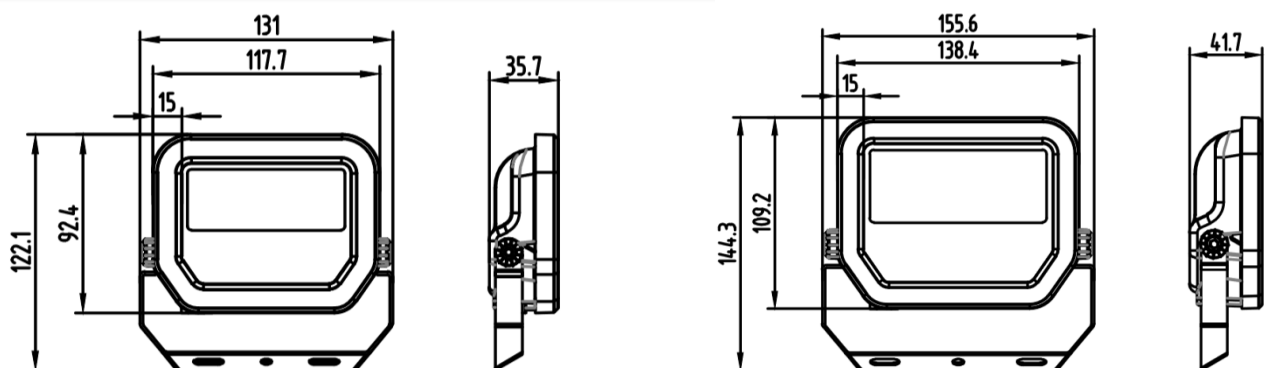
PERFOR-
MANCE
CLASS



Características del Producto

Potencia Nominal	10W	20W	30W	50W
Flujo Luminoso 3000 K	1 100 lm	2 200 lm	3 300 lm	5 500 lm
Flujo Luminoso 5000 K	1 200 lm	2 400 lm	3 600 lm	6 000 lm
Equivalencias	100W Hal	200W Hal	300W Hal	500W Hal
Tensión Nominal	100 - 277 V~			
Frecuencia	50/60 Hz			
Eficiencia	120 lm/W			
Temperatura de Color	110 lm/W (3 000 K)		120 lm/W (5 000 K)	
Índice de Reproducción de Color (IRC)	>80			
Factor de Potencia	>0.9			
Ángulo de Apertura	100°			
Vida Útil	50 000 h (L80)			
Atenuable	No			
Índice de Protección	IP65			
Protección contra Impactos Mecánicos	IK07			
Garantía	5 años			
Mínima y Máxima Temperatura de Operación	-30~... +50°C			
Mínima y Máxima Temperatura de Almacenaje	-40~... +70°C			
Distorsión de Armónicas (THD)	<20%			
Material de la luminaria	Aluminio			
Lente	Cristal Templado			

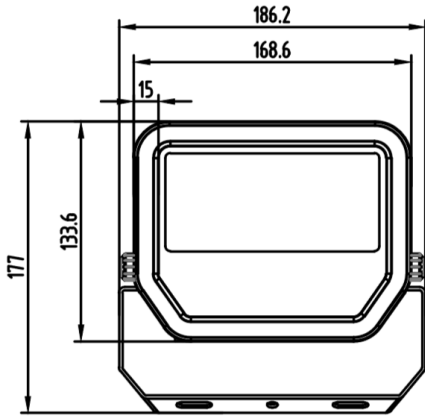
Dimensiones



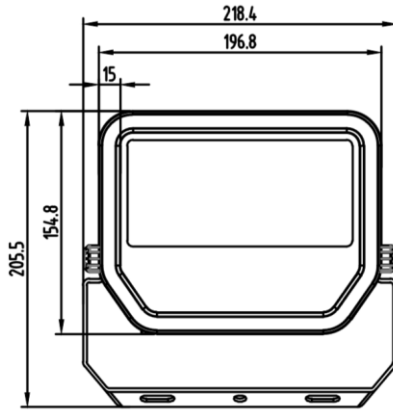
10W

20W

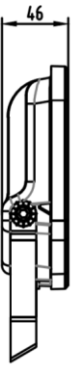
Dimensiones



30W



50W

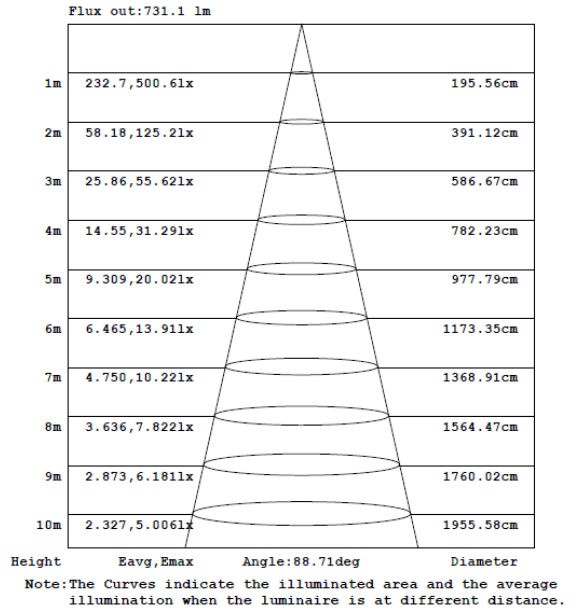
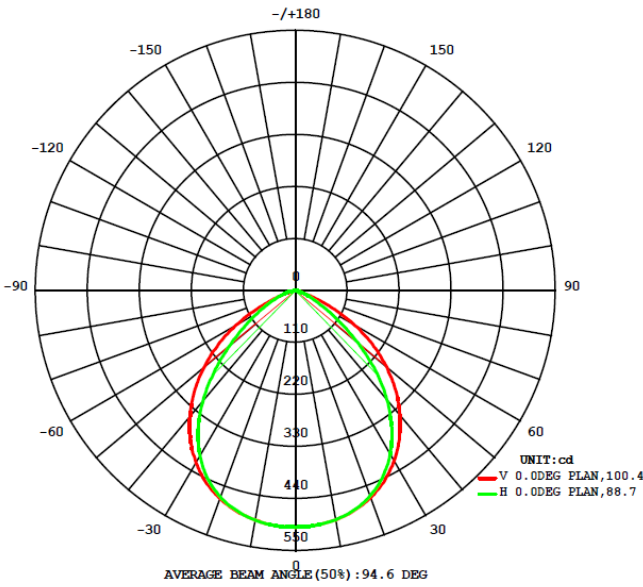


Datos del Producto

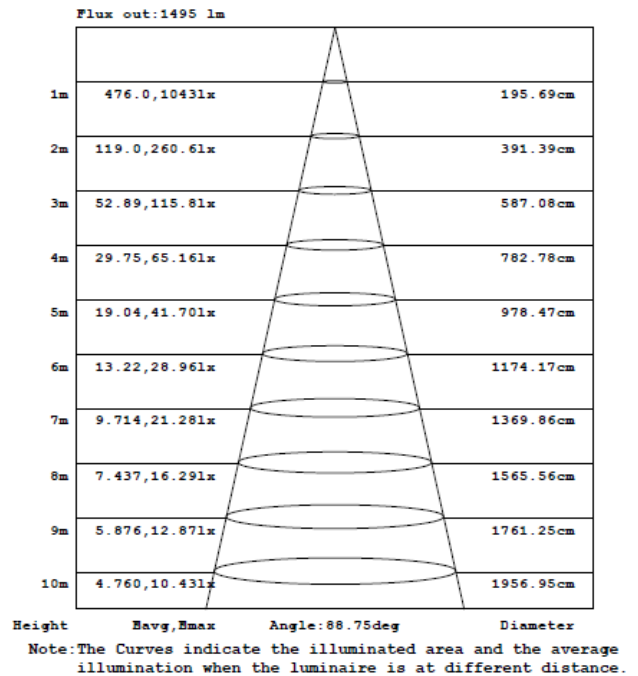
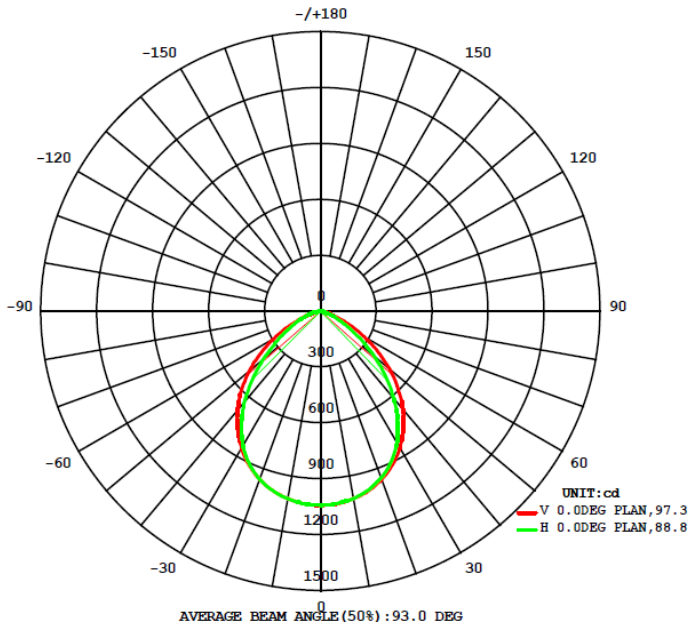
Clave	Descripción	Pieza Caja	Peso (g)	EAN 10	Dimensiones EAN10 (mm)	Peso EAN 10 (g)	EAN 40	Dimensiones EAN40 (mm)	Peso EAN 40 (g)
7016867	LDVFLOODLIGHT PFM 10W/830 BK	12	400	4058075426610	136x57x118	447	4058075426627	286x144x360	5840
7016870	LDV FLOODLIGHT PFM 10W/850 BK	12	400	4058075426634	136x57x118	447	4058075426641	286x144x360	5840
7016871	LDV FLOODLIGHT PFM 20W/830 BK	12	520	4058075426658	161x62x135	572	4058075426665	286x144x360	7510
7016872	LDV FLOODLIGHT PFM 20W/850 BK	12	520	4058075426672	161x62x135	572	4058075426689	286x144x360	7510
7016873	LDV FLOODLIGHT PFM 30W/830 BK	8	700	4058075426696	191x63x159	782	4058075426702	268x185x396	6760
7016874	LDV FLOODLIGHT PFM 30W/850 BK	8	700	4058075426719	191x63x159	782	4058075426726	268x185x396	6760
7016875	LDV FLOODLIGHT PFM 50W/830 BK	8	1000	4058075426733	224x67x181	1 107	4058075426740	284x207x462	9480
7016876	LDV FLOODLIGHT PFM 50W/850 BK	8	1000	4058075426757	224x67x181	1 107	4058075426764	284x207x462	9480
7016877	LDV FLOODLIGHT PFM 10W/830 WT	12	400	4058075426771	136x57x118	447	4058075426788	286x144x360	5840
7016878	LDV FLOODLIGHT PFM 10W/850 WT	12	400	4058075426795	136x57x118	447	4058075426801	286x144x360	5840
7016880	LDV FLOODLIGHT PFM 20W/830 WT	12	520	4058075426818	161x62x135	572	4058075426825	286x144x360	7510
7016881	LDV FLOODLIGHT PFM 20W/850 WT	12	520	4058075426832	161x62x135	572	4058075426849	286x144x360	7510
7016883	LDV FLOODLIGHT PFM 30W/830 WT	8	700	4058075426856	191x63x159	782	4058075426863	268x185x396	6760
7016884	LDV FLOODLIGHT PFM 30W/850 WT	8	700	4058075426870	191x63x159	782	4058075426887	268x185x396	6760
7016885	LDV FLOODLIGHT PFM 50W/830 WT	8	1000	4058075426894	224x67x181	1 107	4058075426900	284x207x462	9480
7016887	LDV FLOODLIGHT PFM 50W/850 WT	8	1000	4058075426917	224x67x181	1 107	4058075426924	284x207x462	9480

Diagrama Fotométrico

Curva Iluminación-Distancia



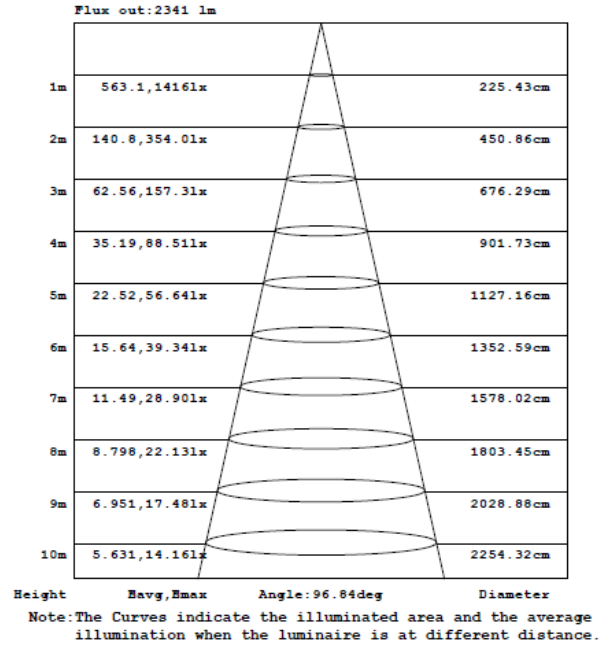
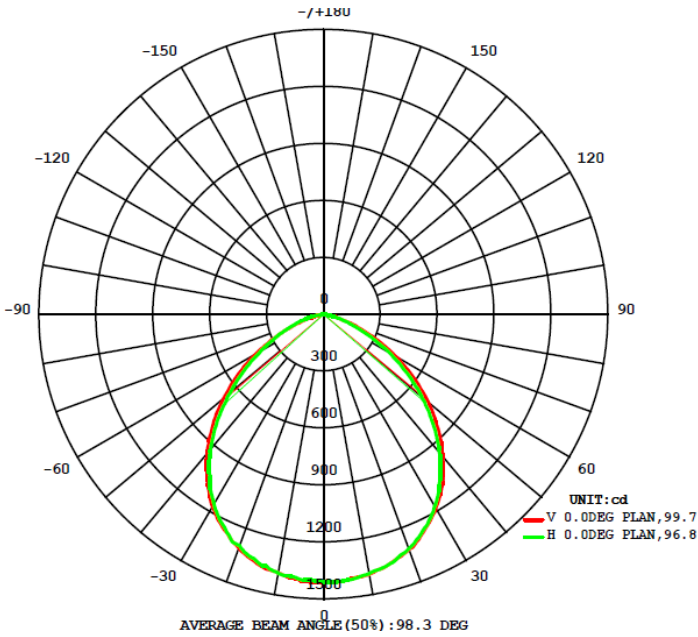
10W



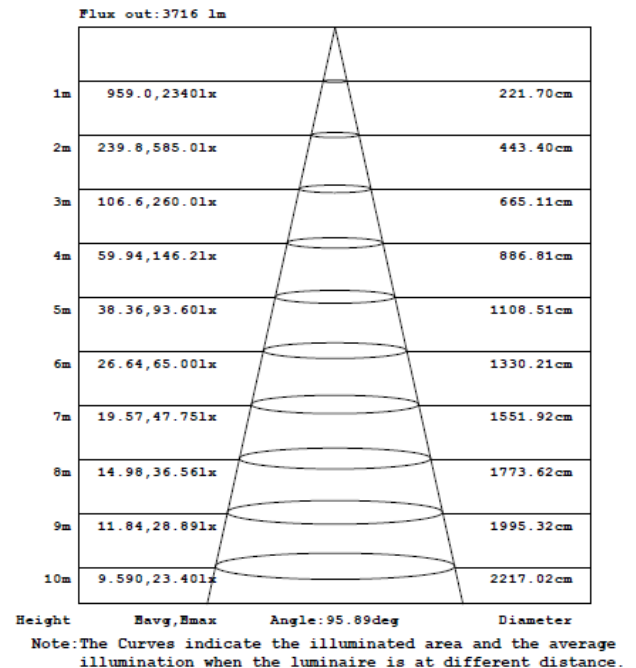
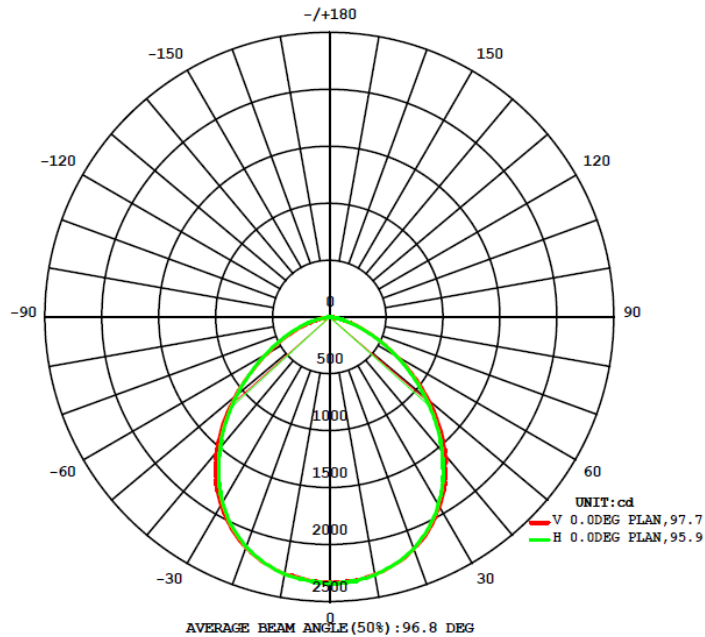
20W

Diagrama Fotométrico

Curva Iluminación-Distancia



30W



50W