



LEDVANCE® UPLIGHT

La nueva línea de luminarias para empotrar en piso UPLIGHT LEDVANCE, cuenta con un grado de protección IP67 e IK10 especialmente diseñada para resistir en áreas exteriores. El cuerpo es de acero inoxidable y tiene una protección contra radiación UV.

The new line LEDVANCE UPLIGHT has a degree of protection IP67 and IK10 specially designed to resist in outdoor areas. The body is stainless steel and has UV radiation protection.



3
AÑOS DE GARANTÍA



FÁCIL INSTALACIÓN



100 – 240 V~



IP67



IK10



PERFORMANCE CLASS

APLICACIONES / APPLICATIONS



Ambientes residenciales
Residential environments



Jardines
Gardens



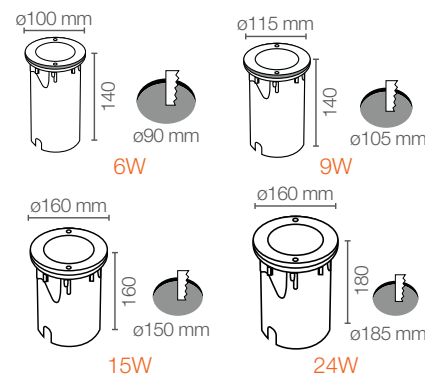
Entradas principales
Main entries



Áreas recreativas
Recreative areas



Áreas públicas
Public areas



Código Sku	Potencia Power (W)	Equivalencia Equivalence Halógena (W)	Flujo Luminoso Luminous Flux (lm)	Ángulo de Apertura Opening Angle	Temp. de Color Color Temp. (K)	IRC CRI	Vida Útil (L70)	Dimensiones Dimensions (mm)	Color de Producto Product Color	Unidades por Caja Units per box
7017359	6	40	540	20°	3000	>70	30 000	Ø 100 x 140	Negro	8
7017360	6	40	540	20°	5000	>70	30 000	Ø 100 x 140	Negro	8
*7017361	9	60	900	10°	3000	>70	30 000	Ø 115 x 140	Negro	4
7017362	9	60	900	20°	3000	>70	30 000	Ø 115 x 140	Negro	4
*7017363	9	60	900	10°	5000	>70	30 000	Ø 115 x 140	Negro	4
7017364	9	60	900	20°	5000	>70	30 000	Ø 115 x 140	Negro	4
7017365	15	100	1 500	20°	3000	>70	30 000	Ø 160 x 160	Negro	4
7017366	15	100	1 500	20°	5000	>70	30 000	Ø 160 x 160	Negro	4
*7017367	24	150	2 400	10°	3000	>70	30 000	Ø 200 x 180	Negro	4
7017369	24	150	2 400	20°	3000	>70	30 000	Ø 200 x 180	Negro	4
*7017370	24	150	2 400	10°	5000	>70	30 000	Ø 200 x 180	Negro	4
7017371	24	150	2 400	20°	5000	>70	30 000	Ø 200 x 180	Negro	4

* Producto bajo pedido

* En sustitución de lámparas halógenas convencionales / In the replacement of conventional halogen lamps.