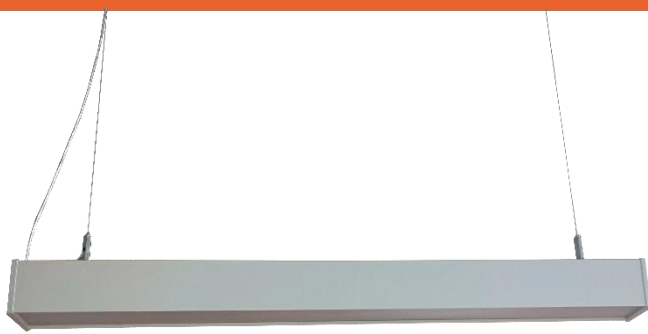
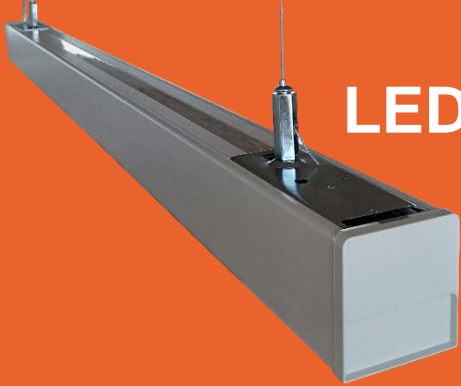


LEDVANCE® LINEAR PENDANT G2

36W

100-277V 4000K



Beneficios

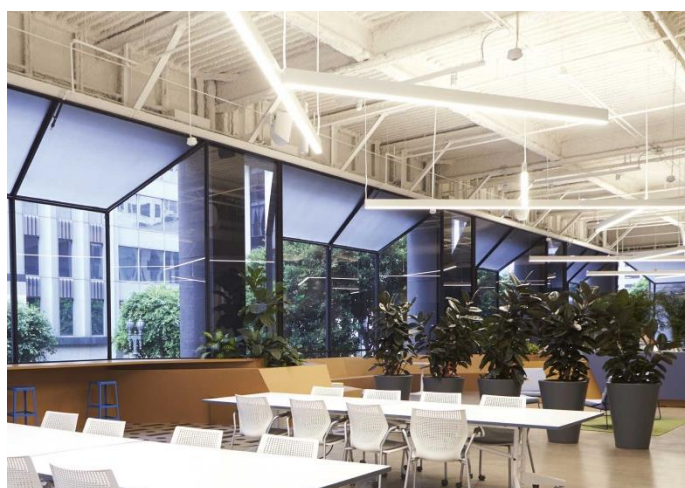
- ✓ Luz directa e indirecta
- ✓ Alto flujo luminoso
- ✓ Fácil instalación
- ✓ No requiere el uso de lámparas complementarias
- ✓ Garantía de 5 años
- ✓ Kit de Suspensión incluido

ECONOMÍA

80%

VIDA ÚTIL

50 000 hrs



Aplicaciones



Establecimientos



Pasillos



Oficinas



Mobiliario

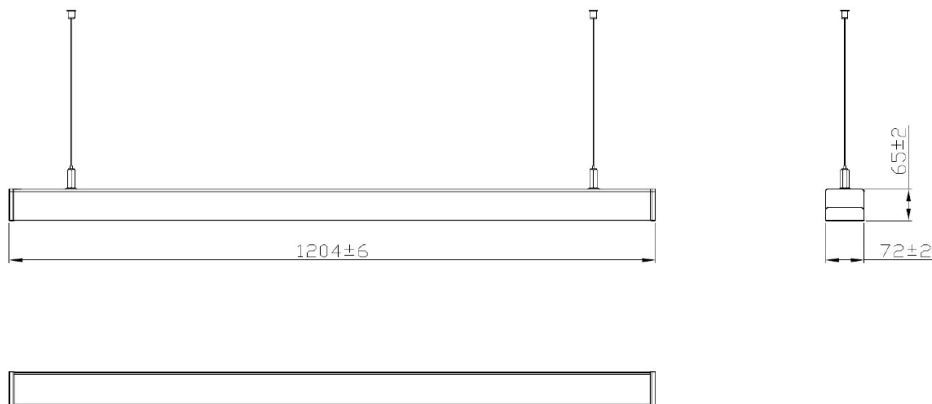


Estacionamientos

Características del Producto

Potencia Nominal	36W
Equivalencia	2 x fluor. 28W T5 o 2 x fluor. 32W T8
Tensión Nominal	100 - 277 V~
Flujo Luminoso	3 300 lm
Flujo Luminoso Indirecto	600 lm
Eficiencia	>90 lm/W
Temperatura de Color	4000 K
Índice de Reproducción de Color (IRC)	>80
Ángulo de Apertura	110°
Vida Útil	50 000 h
Atenuable	NO
Índice de Protección	IP20
Garantía	5 años
Material	Aluminio / Difusor de Policarbonato
Protección contra Impactos Mecánicos	IK06
Mínima y Máxima Temperatura de Utilización	-20° ~ +50°
Mínima y Máxima Temperatura de Almacenaje	-20° ~ +70°
Factor de Potencia	>0.9

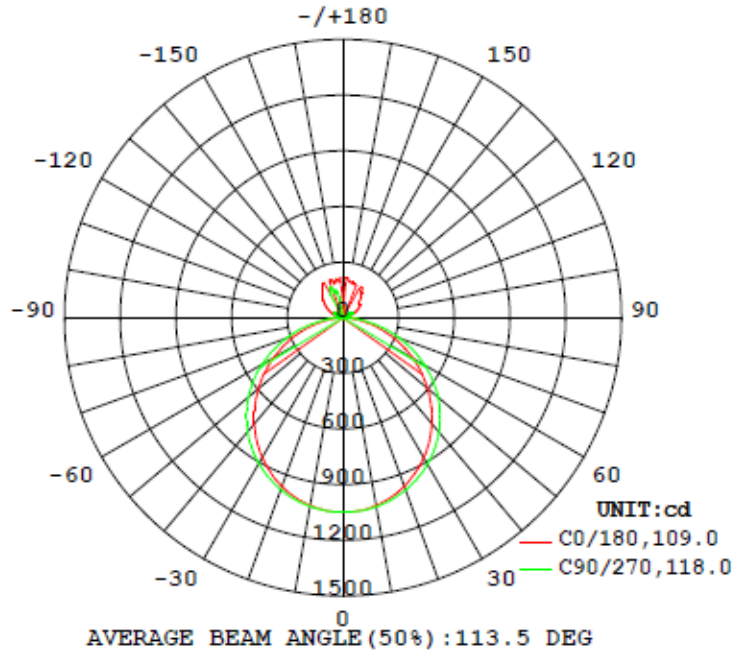
Dimensiones



Datos del Producto

Clave	Descripción	Pieza Caja	Peso (g)	EAN 10	Dimensiones EAN10 (mm)	Peso EAN 10 (g)	EAN 40	Dimensiones EAN40 (mm)	Peso EAN 40 (g)
7016316	LEDVANCE LINEAR PENDANT 36W/840	6	2368	4058075358003	1255x98x90	2723	4058075358010	1265x315x200	17250

Diagrama Fotométrico



Curva Iluminación-Distancia

1m	333.9,1049lx	280.08cm
2m	83.48,262.3lx	560.16cm
3m	37.10,116.6lx	840.24cm
4m	20.87,65.58lx	1120.32cm
5m	13.36,41.97lx	1400.39cm
6m	9.275,29.15lx	1680.47cm
7m	6.814,21.41lx	1960.55cm
8m	5.217,16.39lx	2240.63cm
9m	4.122,12.95lx	2520.71cm
10m	3.339,10.49lx	2800.79cm