



Principal

Rango de producto	Final de carrera Telemecanique XC Standard
Nombre de serie	Finalidad general
Tipo de detector	Sensor de proximidad inductivo
Aplicación del dispositivo	Equipo móvil
Nombre de detector	XS6
Diseño del detector	M18 cilíndrico
Tamaño	74 mm
Tipo de cuerpo	Fijo
Aceptación del montaje de descarga del detector	Montaje empotrado
Material	Metál.
Tipo de señal de salida	Discreta
Técnica de cableado de detector	3 hilos
Distancia de detección nominal	8 mm
Función de salida digital	1 NO
Tipo circuito de salida	CC
Tipo de salida digital	PNP
Conexión eléctrica	Conector macho M12, 4 patillas
[Us] tensión de alimentación nominal	12 ... 48 V CC con protección de polaridad inversa
Capacidad de conmutación en mA	<= 200 mA CC con protección de sobrecarga y cortocircuito
Grado de protección IP	IP67 conforme a IEC 60529 IP69K conforme a DIN 40050

Complementario

Tipo de rosca	M18 x 1
Cara de detección	Frontal
Material frontal	PPS
Material de envolvente	Latón niquelado
Rango de detección	> 4...8 mm
Zona de operación	0...6,4 mm
Viaje diferencial	1 ... 15% de Sr
LED de estado	Estado de salida: 1 LED (amarillo)
Límites de tensión de alimentación	10...58 V CC
Frecuencia de conmutación	<= 1000 Hz
Maximum voltage drop	<2 V (cerrado)
Consumo de corriente	<= 10 mA sin carga
Maximum delay first up	10 ms
Maximum delay response	0,3 ms
Maximum delay recovery	0,7 ms
Marcado	CE
Longitud roscada	52 mm
Longitud	74 mm
Peso del producto	0,04 kg

Entorno

Certificados de producto	CSA E2 UL
Temperatura ambiente de funcionamiento	-25...70 °C
Temperatura ambiente de almacenamiento	-40...85 °C
Resistencia a las vibraciones	25 gn amplitud = +/- 2 mm (f = 10...55 Hz) conforme a IEC 60068-2-6
Resistencia a los choques	50 gn para 11 ms conforme a IEC 60068-2-27

Unidades de embalaje

Tipo de Unidad de Paquete 1	PCE
Número de Unidades en el Paquete 1	1
Paquete 1 Peso	62,0 g
Paquete 1 Altura	2,3 cm
Paquete 1 ancho	10 cm
Paquete 1 Largo	12 cm
Tipo de Unidad de Paquete 2	S02
Número de Unidades en el Paquete 2	44
Paquete 2 Peso	3,252 kg
Paquete 2 Altura	15 cm
Paquete 2 Ancho	30 cm
Paquete 2 Largo	40 cm
Tipo de Unidad de Paquete 3	P06
Número de Unidades en el Paquete 3	704
Paquete 3 Peso	60,032 kg
Paquete 3 Altura	75 cm
Paquete 3 Ancho	80 cm
Paquete 3 Largo	60 cm

Sostenibilidad de la oferta

Estado de oferta sostenible	Producto verde premium
Reglamento REACH	Declaración De REACH
Directiva RoHS UE	Cumplimiento proactivo (producto fuera del alcance de la normativa RoHS UE) Declaración RoHS UE
Sin mercurio	Sí
Información sobre exenciones de RoHS	Sí
Comunicación ambiental	Perfil Ambiental Del Producto
Perfil de circularidad	Información De Fin De Vida Útil

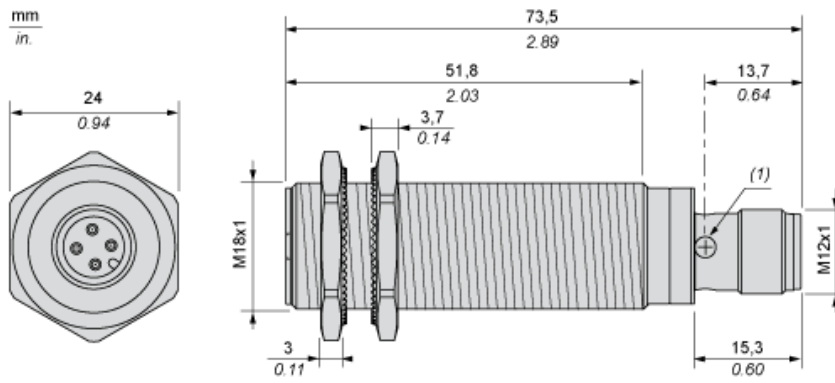
Garantía contractual

Periodo de garantía	18 Meses
---------------------	----------

Hoja de datos del producto XS618B1PAM12

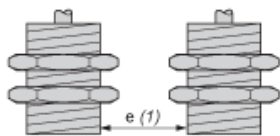
Esquemas de dimensiones

Dimensiones



Distancias mínimas de montaje

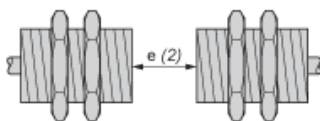
Lado a lado



e (1) 16 mm (0.63 in)

≥

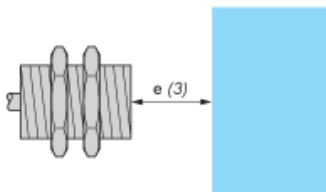
Frente a frente



e(2) 100 mm (3.94 in)

≥

Frente a un objeto metálico



e(3) 25 mm (0.98 in)

≥

Hoja de datos del producto XS618B1PAM12

Conexiones y esquema

Esquemas de cableado

Conector M12



PNP

