

# Hoja de características del producto

## Características

# XMLP010BC71F

pressure transmitter - XMLP - 10 bar - G1/4A male - 0..10V - DIN - set of 1



### Principal

Gama de producto	OsiSense XM
Tipo de producto o componente	Sensores de presión electrónicos
Tipo de presostato	Transmisor de presión
Nombre del detector de presión	XMLP
Tipo de circuito eléctrico	Circuito de control
Capacidad de presión	10 bar
Visualización local	Sem
Fluido controlado	Aire - tipo de cable: -30...135 °C) Agua limpia - tipo de cable: 0...135 °C) Aceite hidráulico - tipo de cable: -30...135 °C) Gas ((*)) - tipo de cable: -30...135 °C) Refrigeration fluid ((*)) - tipo de cable: -30...135 °C)
Clip-en la etiqueta	G 1/4A (macho) acorde a DIN 3852-E
Consecutivo, seguido, continuo, adosado	1 conector macho EN 175301-803-A (ex DIN43650) 3 patillas
[Us] tensión de alimentación asignada	24 V SELV CC (límites de tensión: 12...33 V)
Consumo de corriente	< 7 mA
Tipo de señal de salida	Analógico
Función de salida analógica	0..0,10 V, 3 hilos
Cantidad por juego	Set de 1
Tipo de paquete	Individual

### Complementario

Rango de ajustes de presión	0...10 bar
Presión máxima permitida - sob	30 bar
Presión de destrucción	60 bar
Materiales en contacto con flu	Stainless steel AISI 316L Fluorocarbon FPM
Posición de funcionamiento	Cualquier posición

Tipo de protección	Polaridad inversa Curto-circuito de carga
Compatibilidad electromagnética	Prueba de inmunidad oscilatoria/ráfagas eléctrica acorde a EN/IEC 61000-4-4 2 kV Prueba de inmunidad ante descarga electroestática acorde a EN/IEC 61000-4-2 8 kV por ar, 4 kV por contacto Pruebade inmunidad de ondas de choque 1,2/50 µs acorde a EN/IEC 61000-4-5 1 kV 42 Ohm Inmunidad ante campos magnéticos acorde a EN/IEC 61000-4-8 100 A/m 50 Hz Susceptibilidad frente a campos electromagnéticos acorde a EN/IEC 61000-4-3 10 V/m 80...3000 MHz Campos RF radiados acorde a EN/IEC 61000-4-6 10 V 0.01...80 MHz
[Uimp] Resistencia a picos de tensión	0,5 kV
Tiempo respuesta en salida	<= 2 ms 10...90 % of full scale
Precisión de medida	+/- 0.5 % de rango de medida
Resolution	0.1 % of the measuring range
Desviación de la sensibilidad	+/- 0.02 % of measuring range/°K
Desvio de punto zero	+/- 0.02 % of measuring range/°K
Durabilidad mecánica	10000000 ciclos
Peso del producto	0,106 kg
Diámetro	26 mm
Longitud	60,6 mm

## Entorno

Normas	NSF ANSI 61 EN/IEC 61326-2-3
Certificaciones de producto	RCM CULus CE EAC
Tratamiento de protección	TC
Temperatura ambiente de funcionamiento	-30...85 °C
Temperatura ambiente de almacenamiento	-50...100 °C
Resistencia a las vibraciones	20 gn (estado 1) 15...2000 Hz) acorde a EN/IEC 60068-2-6
Resistencia a los choques	100 gn para 11 ms acorde a EN/IEC 60068-2-27
Grado de protección IP	IP65 acorde a EN/IEC 60529

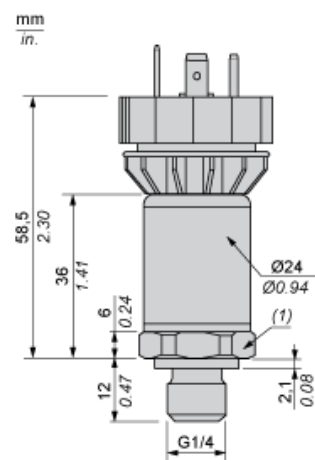
## Sostenibilidad de la oferta

Estado de oferta sostenible	Producto Green Premium
Reglamento REACH	<a href="#">Declaración de REACH</a>
Conforme con REACH sin SVHC	Sí
Directiva RoHS UE	Cumplimiento proactivo (producto fuera del alcance de la normativa RoHS UE) <a href="#">Declaración RoHS UE</a>
Sin mercurio	Sí
Información sobre exenciones de RoHS	<a href="#">Sí</a>
Comunicación ambiental	<a href="#">Perfil ambiental del producto</a>
Perfil de circularidad	No se necesitan operaciones de reciclaje específicas

# Hoja de características del producto XMLP010BC71F

## Esquemas de dimensiones

### Dimensiones



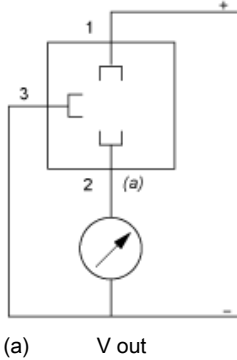
(1) Par de apriete SW24  $\leq 25$  N.m (221 lb-in)

# Hoja de características del producto XMLP010BC71F

## Conexiones y esquema

### Diagrama de cableado

#### Técnica de 3 hilos (0-10 V)



# Hoja de características del producto XMLP010BC71F

## Curvas de rendimiento

### Curvas

