

pulsador luminoso, 22 mm, redondo, metal, brillante, verde, botón, rasante, momentáneo, con soporte, 1 NA, módulo de LED con LED intgr. 24 V AC/DC, borne de tornillo



Figura similar

<b>Nombre comercial del producto</b>	SIRIUS ACT
<b>Designación del producto</b>	Pulsador luminoso
<b>Tipo de producto</b>	aparato completo
<b>Denominación del tipo de producto</b>	3SU1
<b>Referencia del fabricante</b>	
<ul style="list-style-type: none"> <li>• 1 del módulo de contacto suministrado</li> <li>• del módulo de LED suministrado</li> <li>• del soporte suministrado</li> <li>• del actuador suministrado</li> </ul>	<a href="#">3SU1400-1AA10-1BA0</a> <a href="#">3SU1401-1BB40-1AA0</a> <a href="#">3SU1550-0AA10-0AA0</a> <a href="#">3SU1051-0AB40-0AA0</a>
<b>Número de puntos de mando</b>	1

### Actuador

<b>Modo de funcionamiento del actuador</b>	como pulsador
<b>Ampliación del producto opcional Fuente luminosa</b>	Sí
<b>Color</b>	
<ul style="list-style-type: none"> <li>• del actuador</li> </ul>	verde
<b>Material del actuador</b>	plástico
<b>Forma del actuador</b>	redondo

<b>Diámetro exterior del actuador</b>	29,45 mm
<b>Número de módulos de contacto</b>	1
<b>Anillo frontal</b>	
<b>Componente del producto anillo frontal</b>	Sí
<b>Tipo de anillo frontal</b>	estándar
<b>Material del anillo frontal</b>	Metal brillante
<b>Color del anillo frontal</b>	plateado
<b>Soporte</b>	
<b>Material del soporte</b>	Metal
<b>Indicación</b>	
<b>Número de módulos LED</b>	1
<b>Datos técnicos generales</b>	
<b>Función del producto</b>	
• apertura positiva	No
<b>Componente del producto</b>	
• Fuente luminosa	Sí
<b>Tensión de aislamiento</b>	
• valor asignado	320 V
<b>Grado de contaminación</b>	3
<b>Tipo de corriente</b>	
• de la tensión de empleo	AC/DC
<b>Resistencia a tensión de choque valor asignado</b>	4 kV
<b>Grado de protección IP</b>	IP66, IP67, IP69(IP69K)
• del borne de conexión	IP20
<b>Grado de protección NEMA</b>	NEMA 1, 2, 3, 3R, 4, 4X, 12, 13
<b>Resistencia a choques</b>	
• según IEC 60068-2-27	Semiperíodo senoidal 50 g / 11 ms
<b>Resistencia a vibraciones</b>	
• según IEC 60068-2-6	10 ... 500 Hz: 5g
<b>Frecuencia de maniobra máx.</b>	3 600 1/h
<b>Vida útil mecánica (ciclos de maniobra)</b>	
• típico	3 000 000
<b>Vida útil eléctrica (ciclos de maniobra)</b>	
• típico	10 000 000
<b>Corriente térmica</b>	10 A
<b>Corriente permanente del interruptor automático curva C</b>	10 A; para una intensidad de cortocircuito inferior a 400 A
<b>Corriente permanente del cartucho fusibles DIAZED rápido</b>	10 A
<b>Corriente permanente del cartucho fusible DIAZED gG</b>	10 A
<b>Tensión de empleo</b>	

• con AC	
— con 50 Hz valor asignado	5 ... 500 V
— con 60 Hz valor asignado	5 ... 500 V
• con DC	
— valor asignado	5 ... 500 V

## Electrónica de potencia

<b>Confiabilidad de contacto</b>	Una maniobra errónea cada 100 millones (17 V, 5 mA), una maniobra errónea cada 10 millones (5 V, 1 mA)
----------------------------------	--

## Tensión de alimentación

<b>Tipo de corriente de la tensión de alimentación</b>	
• de la fuente luminosa	AC/DC
<b>Tensión de alimentación de la fuente luminosa con AC</b>	
• con 50 Hz valor asignado	24 V
• con 60 Hz valor asignado	24 V
<b>Tensión de alimentación de la fuente luminosa con DC</b>	
• valor asignado	24 V

## Circuito de control/ Control por entrada

<b>Corriente de conexión del módulo LED máx.</b>	2 A
--	-----

## Circuito de corriente secundario

<b>Tipo de contacto de los contactos auxiliares</b>	Aleación de plata
<b>Número de contactos NC</b>	
• para contactos auxiliares	0
<b>Número de contactos NA</b>	
• para contactos auxiliares	1
<b>Número de contactos conmutados</b>	
• para contactos auxiliares	0

## Conexiones/Bornes

<b>Tipo de conexión eléctrica</b>	
• de módulos y accesorios	Bornes de tornillo
<b>Tipo de secciones de conductor conectables</b>	
• monofilar con preparación de los extremos de cable	2x (0,5 ... 0,75 mm <sup>2</sup> )
• monofilar sin preparación de extremos de cable	2x (1,0 ... 1,5 mm <sup>2</sup> )
• alma flexible con preparación de los extremos de cable	2x (0,5 ... 1,5 mm <sup>2</sup> )
• alma flexible sin preparación de extremos de cable	2x (1,0 ... 1,5 mm <sup>2</sup> )
• con cables AWG	2x (18 ... 14)
<b>Par de apriete de los tornillos en el soporte</b>	1 ... 1,2 N·m

<b>Par de apriete</b>	
<ul style="list-style-type: none"> <li>• con bornes de tornillo</li> </ul>	0,8 ... 0,9 N·m
<b>Dispositivo de iluminación</b>	
<b>Tipo de fuente luminosa</b>	LED
<b>Color de la fuente luminosa</b>	verde
<b>Intensidad luminosa</b>	900 ... 1 800 mcd
<b>Condiciones ambiente</b>	
<b>Temperatura ambiente</b>	
<ul style="list-style-type: none"> <li>• durante el funcionamiento</li> <li>• durante el almacenamiento</li> </ul>	-25 ... +70 °C -40 ... +80 °C
Categoría medioambiental durante el funcionamiento según IEC 60721	3M6, 3S2, 3B2, 3K6 (con humedad relativa del aire de 10 ... 95 %, no se permite condensación en servicio en ninguno de los aparatos por detrás del panel frontal)
<b>Instalación/ fijación/ dimensiones</b>	
<b>Tipo de fijación</b>	fijación frontal
<ul style="list-style-type: none"> <li>• de módulos y accesorios</li> </ul>	Fijación en placa frontal
<b>Altura</b>	40 mm
<b>Anchura</b>	30 mm
<b>Forma del recorte para montaje</b>	redondo
<b>Diámetro de montaje</b>	22,3 mm
<b>Tolerancia positiva del diámetro de montaje</b>	0,4 mm
<b>Altura de montaje</b>	11 mm
<b>Ancho de montaje</b>	29,5 mm
<b>Profundidad de montaje</b>	49,7 mm
<b>Certificados/Homologaciones</b>	

General Product Approval				Declaration of Conformity	Test Certificates
 CCC	 CSA	 UL		 EG-Konf.	<a href="#">Declaration of the Compliance with the order</a>

Test Certificates	Marine / Shipping				
<a href="#">Special Test Certificate</a>	 ABS	 LRS	 PRS	 RINA	 RMRS

Marine / Shipping	other
 DNV-GL DNVGL.COM/AF	<a href="#">Confirmation</a>

Más información

**Information- and Downloadcenter (Catálogos, Folletos,...)**

<http://www.siemens.com/industrial-controls/catalogs>

**Industry Mall (sistema de pedido online)**

<https://mall.industry.siemens.com/mall/es/es/Catalog/product?mlfb=3SU1152-0AB40-1BA0>

**Generador CAx online**

<http://support.automation.siemens.com/WW/CAXorder/default.aspx?lang=en&mlfb=3SU1152-0AB40-1BA0>

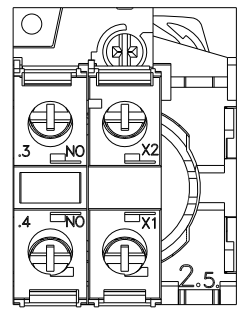
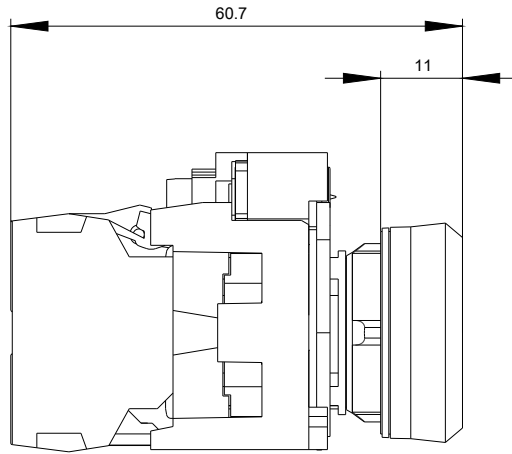
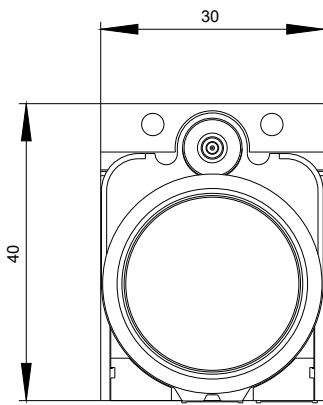
**Service&Support (Manuales, certificados, características, FAQ,...)**

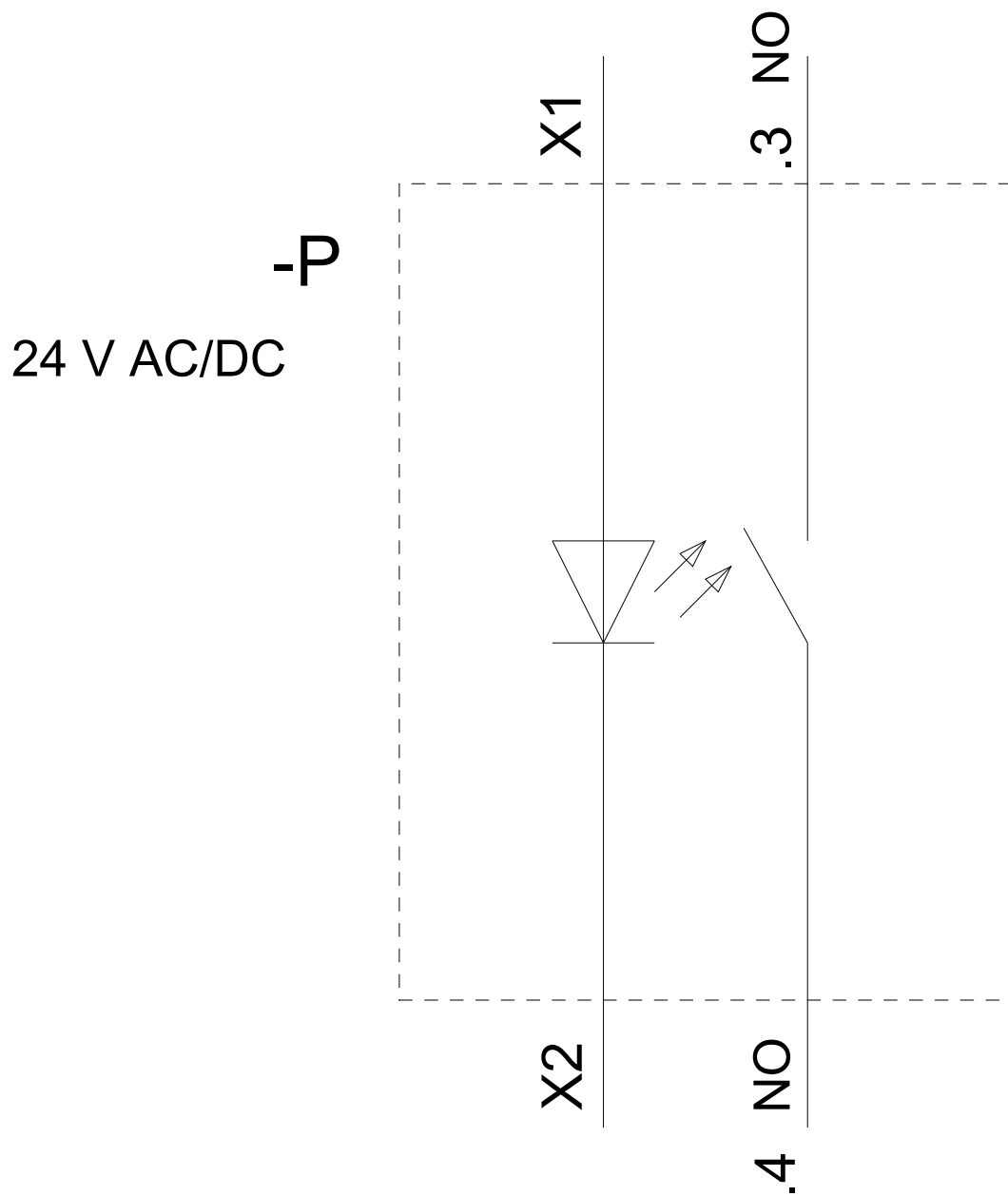
<https://support.industry.siemens.com/cs/ww/es/ps/3SU1152-0AB40-1BA0>

**Base de datos de imágenes (fotos de producto, dibujos acotados 2D, modelos 3D, esquemas de conexiones, macros**

**EPLAN, ...)**

[http://www.automation.siemens.com/bilddb/cax\\_de.aspx?mlfb=3SU1152-0AB40-1BA0&lang=en](http://www.automation.siemens.com/bilddb/cax_de.aspx?mlfb=3SU1152-0AB40-1BA0&lang=en)





Última modificación:

23/10/2018