

pulsador luminoso, 22 mm, redondo, metal, brillante, verde, botón, rasante, momentáneo, con soporte, 1 NA, módulo de LED con LED intgr. 230 V AC, borne de tornillo



Figura similar

Nombre comercial del producto	SIRIUS ACT
Designación del producto	Pulsador luminoso
Tipo de producto	aparato completo
Denominación del tipo de producto	3SU1
Referencia del fabricante	
<ul style="list-style-type: none"> <li>• 1 del módulo de contacto suministrado</li> <li>• del módulo de LED suministrado</li> <li>• del soporte suministrado</li> <li>• del actuador suministrado</li> </ul>	<a href="#">3SU1400-1AA10-1BA0</a> <a href="#">3SU1401-1BF40-1AA0</a> <a href="#">3SU1550-0AA10-0AA0</a> <a href="#">3SU1051-0AB40-0AA0</a>
Número de puntos de mando	1

### Actuador

Modo de funcionamiento del actuador	como pulsador
Ampliación del producto opcional Fuente luminosa	Sí
Color	
<ul style="list-style-type: none"> <li>• del actuador</li> </ul>	verde
Material del actuador	plástico
Forma del actuador	redondo

<b>Diámetro exterior del actuador</b>	29,45 mm
<b>Número de módulos de contacto</b>	1
<b>Anillo frontal</b>	
<b>Componente del producto anillo frontal</b>	Sí
<b>Tipo de anillo frontal</b>	estándar
<b>Material del anillo frontal</b>	Metal brillante
<b>Color del anillo frontal</b>	plateado
<b>Soporte</b>	
<b>Material del soporte</b>	Metal
<b>Indicación</b>	
<b>Número de módulos LED</b>	1
<b>Datos técnicos generales</b>	
<b>Función del producto</b>	
• apertura positiva	No
<b>Componente del producto</b>	
• Fuente luminosa	Sí
<b>Tensión de aislamiento</b>	
• valor asignado	320 V
<b>Grado de contaminación</b>	3
<b>Tipo de corriente</b>	
• de la tensión de empleo	AC/DC
<b>Resistencia a tensión de choque valor asignado</b>	4 kV
<b>Grado de protección IP</b>	IP66, IP67, IP69(IP69K)
• del borne de conexión	IP20
<b>Grado de protección NEMA</b>	NEMA 1, 2, 3, 3R, 4, 4X, 12, 13
<b>Resistencia a choques</b>	
• según IEC 60068-2-27	Semiperíodo senoidal 50 g / 11 ms
<b>Resistencia a vibraciones</b>	
• según IEC 60068-2-6	10 ... 500 Hz: 5g
<b>Frecuencia de maniobra máx.</b>	3 600 1/h
<b>Vida útil mecánica (ciclos de maniobra)</b>	
• típico	3 000 000
<b>Vida útil eléctrica (ciclos de maniobra)</b>	
• típico	10 000 000
<b>Corriente térmica</b>	10 A
<b>Corriente permanente del interruptor automático curva C</b>	10 A; para una intensidad de cortocircuito inferior a 400 A
<b>Corriente permanente del cartucho fusibles DIAZED rápido</b>	10 A
<b>Corriente permanente del cartucho fusible DIAZED gG</b>	10 A
<b>Tensión de empleo</b>	

• con AC	
— con 50 Hz valor asignado	5 ... 500 V
— con 60 Hz valor asignado	5 ... 500 V
• con DC	
— valor asignado	5 ... 500 V

## Electrónica de potencia

<b>Confiabilidad de contacto</b>	Una maniobra errónea cada 100 millones (17 V, 5 mA), una maniobra errónea cada 10 millones (5 V, 1 mA)
----------------------------------	--

## Tensión de alimentación

<b>Tipo de corriente de la tensión de alimentación</b>	
• de la fuente luminosa	AC
<b>Tensión de alimentación de la fuente luminosa con AC</b>	
• con 50 Hz valor asignado	230 V
• con 60 Hz valor asignado	230 V

## Circuito de control/ Control por entrada

<b>Corriente de conexión del módulo LED máx.</b>	3 A
--	-----

## Circuito de corriente secundario

<b>Tipo de contacto de los contactos auxiliares</b>	Aleación de plata
<b>Número de contactos NC</b>	
• para contactos auxiliares	0
<b>Número de contactos NA</b>	
• para contactos auxiliares	1
<b>Número de contactos conmutados</b>	
• para contactos auxiliares	0

## Conexiones/Bornes

<b>Tipo de conexión eléctrica</b>	
• de módulos y accesorios	Bornes de tornillo
<b>Tipo de secciones de conductor conectables</b>	
• monofilar con preparación de los extremos de cable	2x (0,5 ... 0,75 mm <sup>2</sup> )
• monofilar sin preparación de extremos de cable	2x (1,0 ... 1,5 mm <sup>2</sup> )
• alma flexible con preparación de los extremos de cable	2x (0,5 ... 1,5 mm <sup>2</sup> )
• alma flexible sin preparación de extremos de cable	2x (1,0 ... 1,5 mm <sup>2</sup> )
• con cables AWG	2x (18 ... 14)
<b>Par de apriete de los tornillos en el soporte</b>	1 ... 1,2 N·m
<b>Par de apriete</b>	
• con bornes de tornillo	0,8 ... 0,9 N·m

Dispositivo de iluminación	
Tipo de fuente luminosa	LED
Color de la fuente luminosa	verde
Intensidad luminosa	900 ... 1 800 mcd


Condiciones ambiente	
Temperatura ambiente	
<ul style="list-style-type: none"> <li>• durante el funcionamiento</li> <li>• durante el almacenamiento</li> </ul>	-25 ... +70 °C -40 ... +80 °C
Categoría medioambiental durante el funcionamiento según IEC 60721	3M6, 3S2, 3B2, 3K6 (con humedad relativa del aire de 10 ... 95 %, no se permite condensación en servicio en ninguno de los aparatos por detrás del panel frontal)

Instalación/ fijación/ dimensiones	
Tipo de fijación	fijación frontal
<ul style="list-style-type: none"> <li>• de módulos y accesorios</li> </ul>	Fijación en placa frontal
Altura	40 mm
Anchura	30 mm
Forma del recorte para montaje	redondo
Diámetro de montaje	22,3 mm
Tolerancia positiva del diámetro de montaje	0,4 mm
Altura de montaje	11 mm
Ancho de montaje	29,5 mm
Profundidad de montaje	49,7 mm

#### Certificados/Homologaciones

General Product Approval				Declaration of Conformity	Test Certificates
 CCC	 CSA	 UL		 EG-Konf.	<a href="#">Special Test Certificate</a>

Test Certificates	Marine / Shipping				
<a href="#">Type Test Certificates/Test Report</a>	 ABS	 LRS	 PRS	 RINA	 RMRS

Marine / Shipping	other
	<a href="#">Confirmation</a>

Más información

**Information- and Downloadcenter (Catálogos, Folletos,...)**

<http://www.siemens.com/industrial-controls/catalogs>

**Industry Mall (sistema de pedido online)**

<https://mall.industry.siemens.com/mall/es/es/Catalog/product?mlfb=3SU1156-0AB40-1BA0>

**Generador CAx online**

<http://support.automation.siemens.com/WW/CAXorder/default.aspx?lang=en&mlfb=3SU1156-0AB40-1BA0>

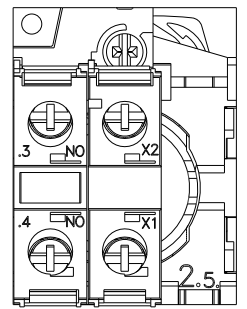
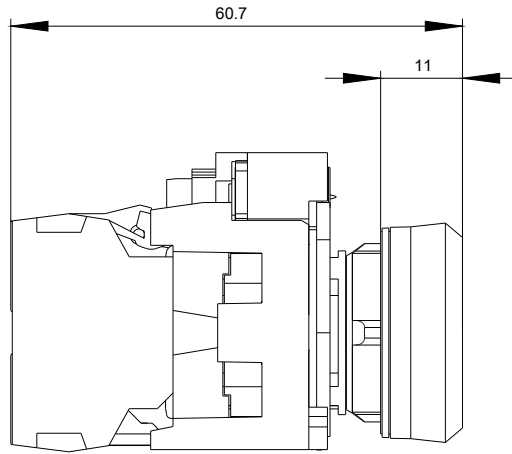
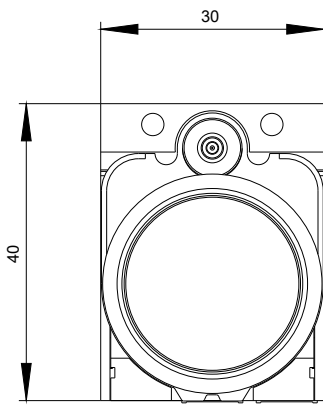
**Service&Support (Manuales, certificados, características, FAQ,...)**

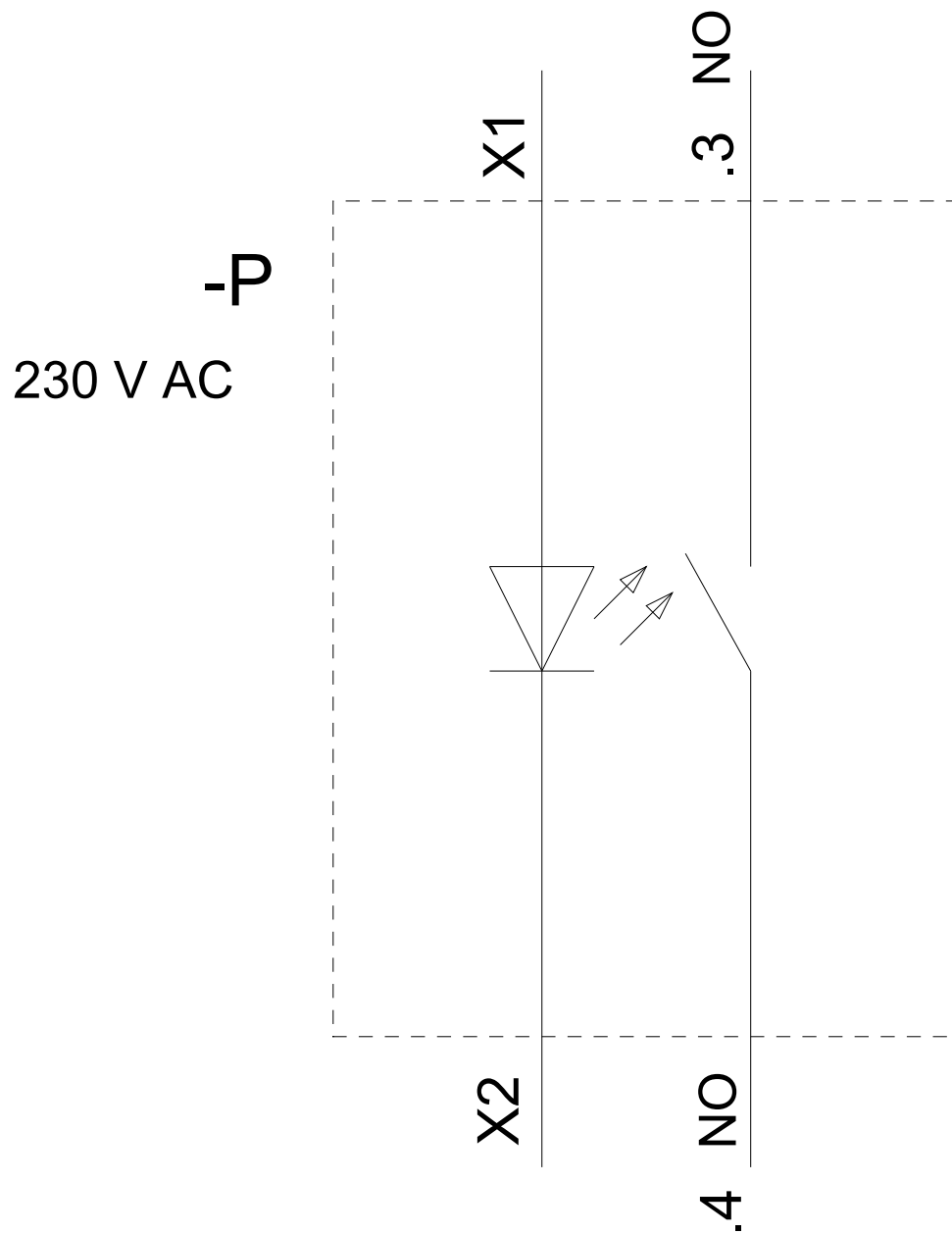
<https://support.industry.siemens.com/cs/ww/es/ps/3SU1156-0AB40-1BA0>

**Base de datos de imágenes (fotos de producto, dibujos acotados 2D, modelos 3D, esquemas de conexiones, macros**

**EPLAN, ...)**

[http://www.automation.siemens.com/bilddb/cax\\_de.aspx?mlfb=3SU1156-0AB40-1BA0&lang=en](http://www.automation.siemens.com/bilddb/cax_de.aspx?mlfb=3SU1156-0AB40-1BA0&lang=en)





Última modificación:

31/10/2018