

## Accessoires auxiliaires de commande et de signalisation

Référence(s) : Voir gamme



### SOMMAIRE

### PAGES

1. Description, utilisation.....	1
2. Gamme .....	1
3. Cotes d'encombrement.....	1
4. Restrictions .....	3

### 1. DESCRIPTION - UTILISATION

Accessoires pour unité de commande et de signalisation à associer à un produit (étiquettes, capuchons...).

### 2. GAMME

#### . Références

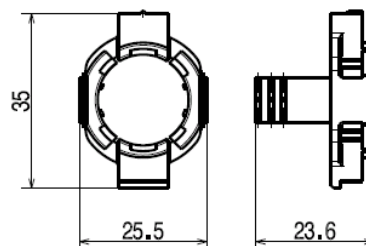
- . 22960	. 22964	. 22968
- . 24171 à 24179	. 24181 à 24182	. 24185 à 24188
- . 24190 à 24193	. 24196	. 24199
- . 24300 à 24309	. 24315 à 24316	. 24318 à 24330
- . 24332 à 24345	. 24351	. 224171 à 224183
- . 222960	. 222964	. 222968
- . 224185 à 224193	. 224196	. 224199
- . 224300 à 224309	. 224315 à 224316	. 224318 à 224332
- . 224344	. 224350 à 224358	. 224370 à 224374
- . 224376	. 224380 à 224384	

#### . Pièces

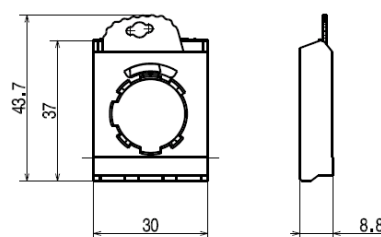
- Etiquettes rondes
- Porte-étiquettes
- Etiquettes gravées ou à graver
- Porte-étiquettes complets
- Touches pour boutons poussoirs sans touche
- Capuchons pour étanchéité renforcée IP67
- Dispositif de protection
- Dispositif de protection cadenassable
- Cadre carrée
- Borne relais (terre ou neutre)
- Ampoules néon ou fluo
- Extracteur de lampe
- Plaque anti-rotation
- Bouchon obturateur
- Clé de serrage
- Bague de réduction (Ø30 / 22)
- Adaptateur rail DIN
- Capot cadenassable

### 3. COTES D'ENCOMBREMENT

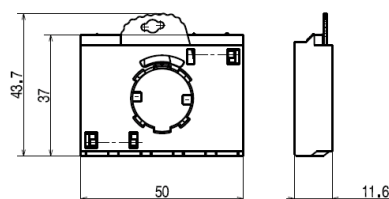
#### Etrier 1 place



#### Etrier 3 places

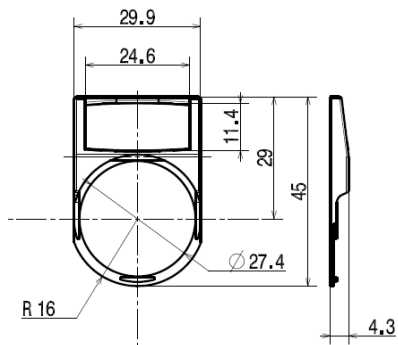


#### Etrier 5 places

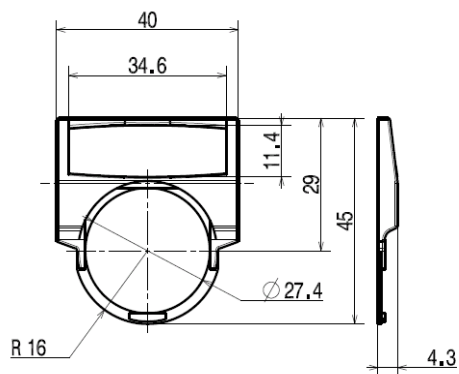


**3. COTES D'ENCOMBREMENT (suite)**

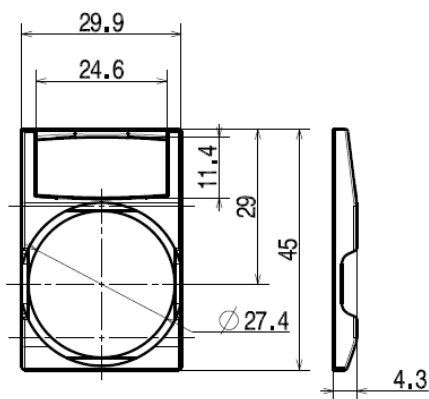
**Porte-étiquettes rond modèle standard**



**Porte-étiquettes rond grand modèle**

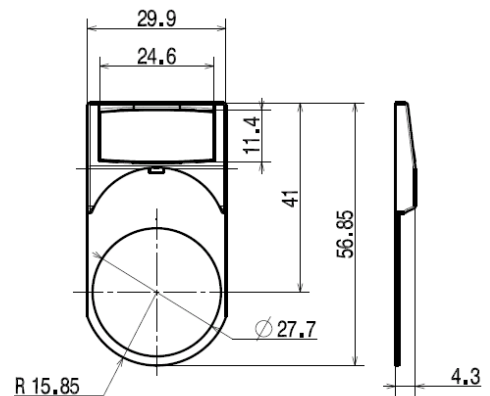


**Porte-étiquettes carré modèle standard**

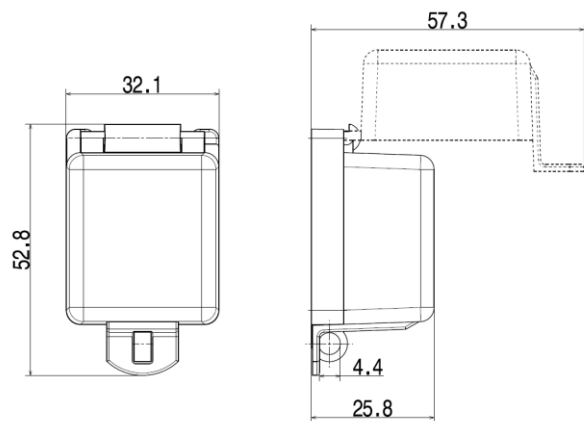


**3. COTES D'ENCOMBREMENT (suite)**

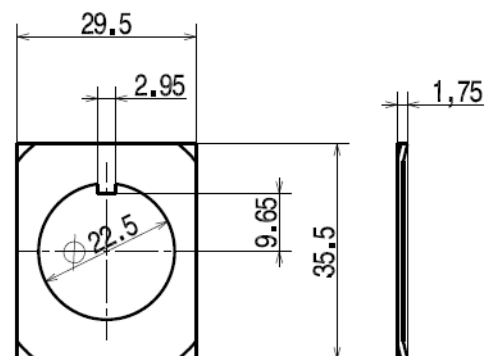
**Porte-étiquettes pour double et triple touche modèle standard**



**Capot cadenassable**

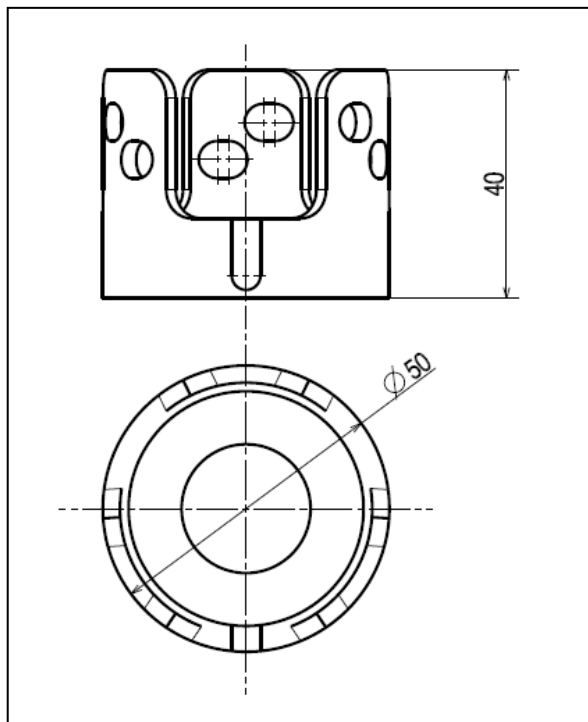


**Plaque anti-rotation**



### 3. COTES D'ENCOMBREMENT *(suite)*

#### Dispositif de protection cadenassable



### 4. RESTRICTIONS

#### BACO et LEGRAND (standard)

- Utilisation des capuchons 24190, 24191, 24192 et 24193 pour les impulsions, pousser-pousser et voyants uniquement
- Utilisation de la collerette de garde 24181 en boîtier sur 1 trou avec des blocs encastrés uniquement.  
Le cadenassage est possible uniquement en diamètre 40mm sur les têtes PoTi et PoTo.  
Le cadenas avec anse de 6mm est impératif
- Le capot cadenassable 24188 est utilisable uniquement sur les têtes Impulsion et PoPo. S'il est utilisé en boîtier, il doit être uniquement associé avec des blocs encastrés.
- Le tire lampe 24185 fonctionne avec des voyants monocorps BA9s
- Les étiquettes ARU 24174, 24175, 24176 ne sont pas utilisables avec les coups de poing visé 24894. Elles ne sont pas utilisables avec des boîtiers
- Les étiquettes ARU 24177, 24178, 24179 ne sont pas utilisables avec des boîtiers
- Les ampoules 24171 et 24172 ne sont utilisables qu'avec les voyants monocorps.

### 4. RESTRICTIONS *(suite)*

- L'adaptateur rail DIN 224183 implique l'utilisation d'étrier 1 ou 3 postes uniquement, avec des blocs à contact simple (pas de blocs double) et sur 1 étage exclusivement. Il est inutilisable avec le coup de poing visé 24894
- La bague de réduction 24186 impose lors de son utilisation sur panneau, une épaisseur de ce dernier de 3mm maxi
- L'étrier 5 places 222968 n'est pas utilisable avec un coup de poing visé 224894.

#### BACO (standard)

- La collerette de garde 224180 n'est pas utilisable avec le coup de poing visé 224894 ainsi que les boutons tournants à levier.