

módulo de contactos con 1 contacto, 1 NA, bornes de tornillo, para fijación en placa frontal



Nombre comercial del producto	SIRIUS ACT
Designación del producto	Módulo de contactos
Denominación del tipo de producto	3SU1

### Datos técnicos generales

<b>Función del producto</b>	
<ul style="list-style-type: none"> <li>• apertura positiva</li> </ul>	No
<b>Tensión de aislamiento</b>	
<ul style="list-style-type: none"> <li>• valor asignado</li> </ul>	500 V
<b>Grado de contaminación</b>	3
<b>Tipo de corriente</b>	
<ul style="list-style-type: none"> <li>• de la tensión de empleo</li> <li>• de tensión de entrada</li> </ul>	AC/DC AC/DC
<b>Resistencia a tensión de choque valor asignado</b>	6 kV
<b>Grado de protección IP</b>	
<ul style="list-style-type: none"> <li>• de la caja</li> <li>• del borne de conexión</li> </ul>	IP40 IP20
<b>Resistencia a choques</b>	
<ul style="list-style-type: none"> <li>• según IEC 60068-2-27</li> <li>• para aplicaciones ferroviarias según EN 61373</li> </ul>	Semiperíodo senoidal 50 g / 11 ms categoría 1, clase B

<b>Frecuencia de maniobra máx.</b>	3 600 1/h
<b>Vida útil mecánica (ciclos de maniobra)</b>	
• típico	10 000 000
<b>Vida útil eléctrica (ciclos de maniobra)</b>	
• típico	10 000 000
<b>Corriente térmica</b>	10 A
<b>Designaciones de referencia según IEC 81346-2:2009</b>	S
<b>Designaciones de referencia según EN 61346-2</b>	S
<b>Corriente permanente del interruptor automático curva C</b>	10 A
<b>Tensión de empleo</b>	
• con AC	
— con 50 Hz valor asignado	5 ... 500 V
— con 60 Hz valor asignado	5 ... 500 V
• con DC	
— valor asignado	5 ... 500 V

#### Electrónica de potencia

<b>Confiabilidad de contacto</b>	Una maniobra errónea cada 100 millones (17 V, 5 mA), una maniobra errónea cada 10 millones (5 V, 1 mA)
----------------------------------	--------------------------------------------------------------------------------------------------------

#### Circuito de corriente secundario

<b>Tipo de contacto de los contactos auxiliares</b>	Aleación de plata
<b>Número de contactos NC para contactos auxiliares</b>	0
• contacto retardado	0
<b>Número de contactos NA para contactos auxiliares</b>	1
• contacto en avance	0
<b>Número de contactos conmutados</b>	
• para contactos auxiliares	0
<b>Intensidad de empleo con AC-12</b>	
• con 24 V valor asignado	10 A
• con 48 V valor asignado	10 A
• con 110 V valor asignado	10 A
• con 230 V valor asignado	8 A
• con 400 V valor asignado	8 A
• Intensidad de empleo con AC-15 con 24 V valor asignado	6 A
• Intensidad de empleo con AC-15 con 48 V valor asignado	6 A
• Intensidad de empleo con AC-15 con 110 V valor asignado	6 A
• Intensidad de empleo con AC-15 con 230 V valor asignado	6 A

<ul style="list-style-type: none"> <li>• Intensidad de empleo con AC-15 con 400 V valor asignado</li> </ul>	3 A
<ul style="list-style-type: none"> <li>• Intensidad de empleo con AC-15 con 500 V valor asignado</li> </ul>	1,4 A
<b>Intensidad de empleo con DC-12</b>	
<ul style="list-style-type: none"> <li>• con 24 V valor asignado</li> </ul>	10 A
<ul style="list-style-type: none"> <li>• con 48 V valor asignado</li> </ul>	5 A
<ul style="list-style-type: none"> <li>• con 110 V valor asignado</li> </ul>	2,5 A
<ul style="list-style-type: none"> <li>• con 230 V valor asignado</li> </ul>	1 A
<ul style="list-style-type: none"> <li>• con 400 V valor asignado</li> </ul>	0,3 A
<ul style="list-style-type: none"> <li>• con 500 V valor asignado</li> </ul>	0,3 A
<b>Intensidad de empleo con DC-13</b>	
<ul style="list-style-type: none"> <li>• con 24 V valor asignado</li> </ul>	3 A
<ul style="list-style-type: none"> <li>• con 48 V valor asignado</li> </ul>	1,5 A
<ul style="list-style-type: none"> <li>• con 110 V valor asignado</li> </ul>	0,7 A
<ul style="list-style-type: none"> <li>• con 230 V valor asignado</li> </ul>	0,3 A
<ul style="list-style-type: none"> <li>• con 400 V valor asignado</li> </ul>	0,1 A
<ul style="list-style-type: none"> <li>• con 500 V valor asignado</li> </ul>	0,1 A

#### Conexiones/Bornes

<b>Tipo de conexión eléctrica</b>	conexión por tornillo
<b>Tipo de secciones de conductor conectables</b>	
<ul style="list-style-type: none"> <li>• monofilar con preparación de los extremos de cable</li> </ul>	2x (0,5 ... 0,75 mm <sup>2</sup> )
<ul style="list-style-type: none"> <li>• monofilar sin preparación de extremos de cable</li> </ul>	2x (1,0 ... 1,5 mm <sup>2</sup> )
<ul style="list-style-type: none"> <li>• alma flexible con preparación de los extremos de cable</li> </ul>	2x (0,5 ... 1,5 mm <sup>2</sup> )
<ul style="list-style-type: none"> <li>• alma flexible sin preparación de extremos de cable</li> </ul>	2x (1,0 ... 1,5 mm <sup>2</sup> )
<ul style="list-style-type: none"> <li>• con cables AWG</li> </ul>	2x (18 ... 14)
<b>Par de apriete</b>	
<ul style="list-style-type: none"> <li>• con bornes de tornillo</li> </ul>	0,8 ... 0,9 N·m

#### Condiciones ambiente

<b>Temperatura ambiente</b>	
<ul style="list-style-type: none"> <li>• durante el funcionamiento</li> </ul>	-25 ... +70 °C
<ul style="list-style-type: none"> <li>• durante el almacenamiento</li> </ul>	-40 ... +80 °C
Categoría medioambiental durante el funcionamiento según IEC 60721	3M6, 3S2, 3B2, 3C3 (sin niebla salina), 3K6 (con humedad relativa del aire de 10 ... 95 %, no se permite condensación en servicio)

#### Instalación/ fijación/ dimensiones

<b>Tipo de fijación</b>	fijación frontal
<ul style="list-style-type: none"> <li>• de módulos y accesorios</li> </ul>	Fijación en placa frontal
<b>Altura</b>	33,2 mm

Anchura	9,8 mm
Profundidad	27,7 mm

### Certificados/Homologaciones

#### General Product Approval



CCC



CSA



UL



VDE

[KC](#)



Declaration of Conformity	Test Certificates	Marine / Shipping
---------------------------	-------------------	-------------------



EG-Konf.

[Miscellaneous](#)

[Type Test Certificates/Test Report](#)



ABS



LRS



PRS

Marine / Shipping	other
-------------------	-------



RINA



RMRS



DNVGL.COM/AF

[Confirmation](#)

### Más información

**Information- and Downloadcenter (Catálogos, Folletos,...)**

<http://www.siemens.com/industrial-controls/catalogs>

**Industry Mall (sistema de pedido online)**

<https://mall.industry.siemens.com/mall/es/es/Catalog/product?mlfb=3SU1400-1AA10-1BA0>

**Generador CAx online**

<http://support.automation.siemens.com/WW/CAXorder/default.aspx?lang=en&mlfb=3SU1400-1AA10-1BA0>

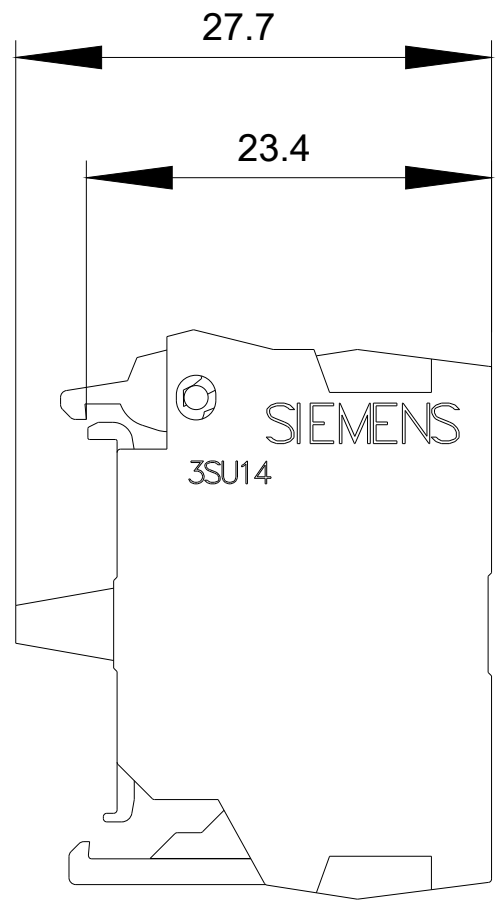
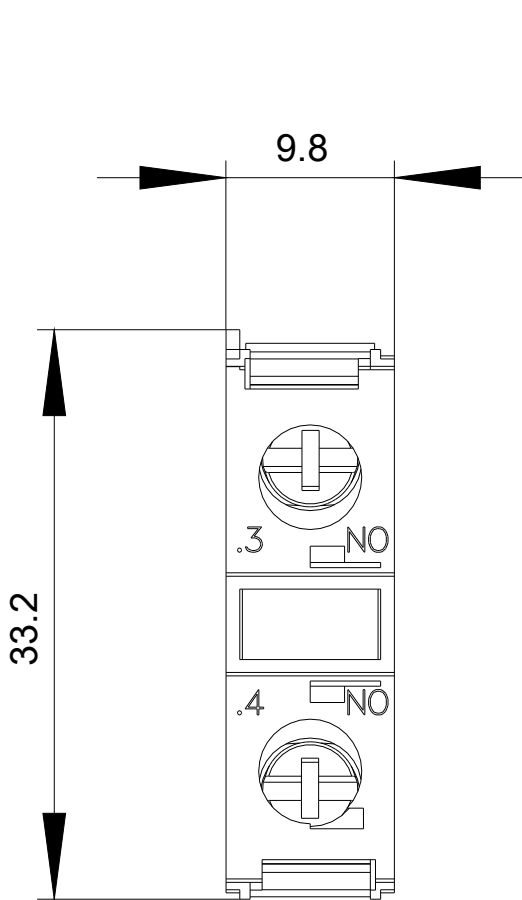
**Service&Support (Manuales, certificados, características, FAQ,...)**

<https://support.industry.siemens.com/cs/ww/es/ps/3SU1400-1AA10-1BA0>

**Base de datos de imágenes (fotos de producto, dibujos acotados 2D, modelos 3D, esquemas de conexiones, macros**

**EPLAN, ...)**

[http://www.automation.siemens.com/bilddb/cax\\_de.aspx?mlfb=3SU1400-1AA10-1BA0&lang=en](http://www.automation.siemens.com/bilddb/cax_de.aspx?mlfb=3SU1400-1AA10-1BA0&lang=en)





Última modificación:

25/07/2019