

Interruptor Diferencial Inmunizado

SDR24030A, Interruptor Diferencial 1P+N 40A – Tipo Inmunizado - Normas IEC 61008-1

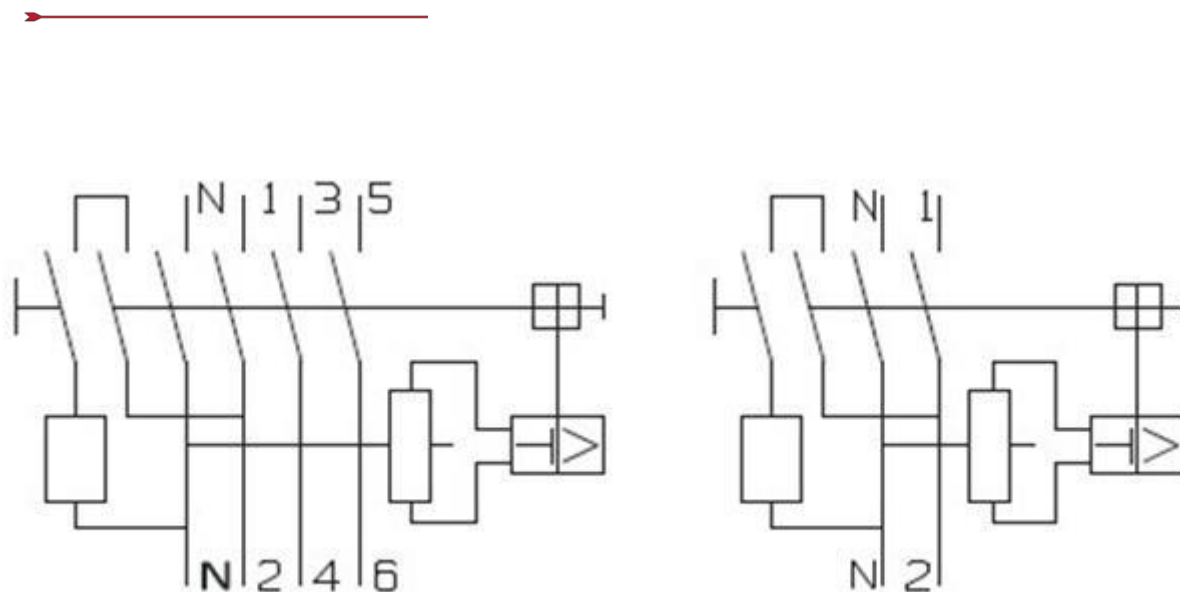


El Interruptor Diferencial inmunizado de Steck garantiza la protección contra fuga de corriente. En caso de contacto directo o indirecto con la electricidad, como También Brinda una protección de corriente Residual Pulsante superpuesta, el interruptor dispara en el menor tiempo posible cortando el flujo de corriente, garantizando así la integridad física de la persona y protegiéndola contra las descargas eléctricas ocasionadas por las fugas de corriente.

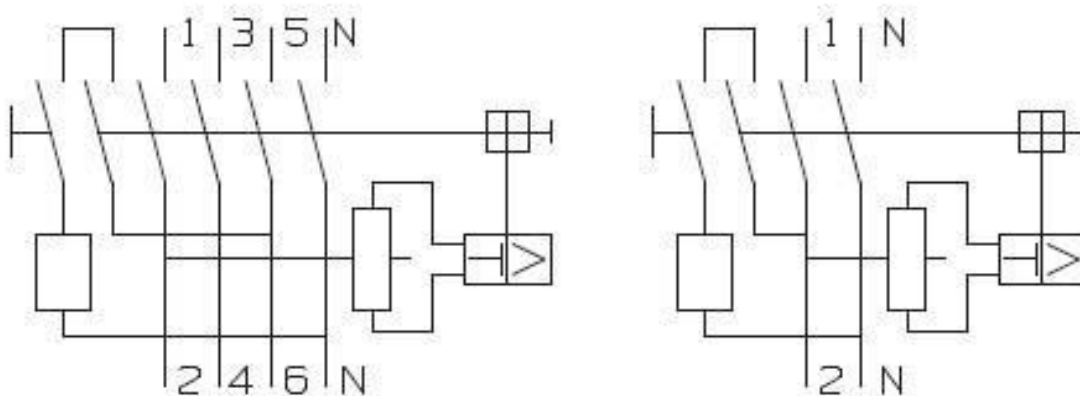
Especificaciones Técnicas

Corriente nominal (In)	40A
Número de polos	1P+N
Corriente residual de operación (I _r)	30 mA
Tipo de diferencial:	A (inmunizado)
Capacidad de cortocircuito	6 kA
▪ Tensión nominal (Un)	2P: 240V - 4P:415V
▪ Tensión nominal (Un) Especial	4P: 480 / 277 V
▪ Máxima Tensión de operación	Un ± 10%
▪ Tiempo de actuación	0.1 S
▪ corriente AC -DC	Pulsante (superpuesta)
Frecuencia	50/60 Hz
▪ Temperatura ambiente	+35°C a +70°C
Terminales conductores sólidos o flexibles	1 a 16mm ²
Vida Util	
Operaciones Electrica	6 000
Operaciones Mecanicas	10 000

Esquema de Conexión: 25A - 63A



Esquema de Conexión: 80A - 125A



Dimensiones

