

contactor, AC-3, 5,5 kW / 400



Nombre comercial del producto	SIRIUS
Designación del producto	Contactor de potencia
Denominación del tipo de producto	3RT2

Datos técnicos generales	
Tamaño del contactor	S0
Ampliación del producto	
<ul style="list-style-type: none"> <li>Módulo de función para comunicación</li> </ul>	No
<ul style="list-style-type: none"> <li>interruptor auxiliar</li> </ul>	Sí
Resistencia a tensión de choque	
<ul style="list-style-type: none"> <li>del circuito principal valor asignado</li> </ul>	6 kV
<ul style="list-style-type: none"> <li>del circuito auxiliar valor asignado</li> </ul>	6 kV
Tensión máxima admitida para separación de protección	
<ul style="list-style-type: none"> <li>entre bobina y contactos principales según EN 60947-1</li> </ul>	400 V
Grado de protección IP	
<ul style="list-style-type: none"> <li>frontal</li> </ul>	IP20
<ul style="list-style-type: none"> <li>del borne de conexión</li> </ul>	IP20
Resistencia a choques con choque rectangular	

<ul style="list-style-type: none"> <li>• con AC</li> </ul>	7,5g / 5 ms, 4,7g / 10 ms
<b>Resistencia a choques con choque sinusoidal</b>	
<ul style="list-style-type: none"> <li>• con AC</li> </ul>	11,8g / 5 ms, 7,4g / 10 ms
<b>Vida útil mecánica (ciclos de maniobra)</b>	
<ul style="list-style-type: none"> <li>• del contactor típico</li> </ul>	10 000 000
<ul style="list-style-type: none"> <li>• del contactor con bloque de contactos auxiliares montado para equipo electrónico típico</li> </ul>	5 000 000
<ul style="list-style-type: none"> <li>• del contactor con bloque de contactos auxiliares montado típico</li> </ul>	10 000 000
<b>Designaciones de referencia según DIN 40719, ampliado según IEC 204-2 según IEC 750</b>	K
<b>Designaciones de referencia según IEC 81346-2:2009</b>	Q

### Condiciones ambiente

<b>Altitud de instalación con altura sobre el nivel del mar</b>	
<ul style="list-style-type: none"> <li>• máx.</li> </ul>	2 000 m

### Circuito de corriente principal

<b>Número de polos para circuito principal</b>	3
<b>Número de contactos NA para contactos principales</b>	3
<b>Tensión de empleo</b>	
<ul style="list-style-type: none"> <li>• con AC-3 valor asignado máx.</li> </ul>	690 V
<b>Intensidad de empleo</b>	
<ul style="list-style-type: none"> <li>• con AC-1 con 400 V <ul style="list-style-type: none"> <li>— con temperatura ambiente de 40 °C valor asignado</li> </ul> </li> </ul>	40 A
<ul style="list-style-type: none"> <li>• con AC-1 <ul style="list-style-type: none"> <li>— hasta 690 V con temperatura ambiente de 40 °C valor asignado</li> <li>— hasta 690 V con temperatura ambiente de 60 °C valor asignado</li> </ul> </li> </ul>	40 A 35 A
<ul style="list-style-type: none"> <li>• con AC-2 con 400 V valor asignado</li> </ul>	12 A
<ul style="list-style-type: none"> <li>• con AC-3 <ul style="list-style-type: none"> <li>— con 400 V valor asignado</li> <li>— con 500 V valor asignado</li> <li>— con 690 V valor asignado</li> </ul> </li> </ul>	12 A 12 A 9 A
<ul style="list-style-type: none"> <li>• con AC-4 con 400 V valor asignado</li> </ul>	12,5 A
<b>Sección de conductor conectable en circuito principal con AC-1</b>	
<ul style="list-style-type: none"> <li>• con 60 °C mínima admisible</li> </ul>	10 mm <sup>2</sup>
<ul style="list-style-type: none"> <li>• con 40 °C mínima admisible</li> </ul>	10 mm <sup>2</sup>
<b>Intensidad de empleo para aprox. 200000 ciclos de maniobras con AC-4</b>	
<ul style="list-style-type: none"> <li>• con 400 V valor asignado</li> </ul>	5,5 A

• con 690 V valor asignado	5,5 A
<b>Intensidad de empleo</b>	
• con 1 vía de circulación de corriente con DC-1	
— con 24 V valor asignado	35 A
— con 110 V valor asignado	4,5 A
— con 220 V valor asignado	1 A
— con 440 V valor asignado	0,4 A
— con 600 V valor asignado	0,25 A
• con 2 vías de corriente en serie con DC-1	
— con 24 V valor asignado	35 A
— con 110 V valor asignado	35 A
— con 220 V valor asignado	5 A
— con 440 V valor asignado	1 A
— con 600 V valor asignado	0,8 A
• con 3 vías de corriente en serie con DC-1	
— con 24 V valor asignado	35 A
— con 110 V valor asignado	35 A
— con 220 V valor asignado	35 A
— con 440 V valor asignado	2,9 A
— con 600 V valor asignado	1,4 A
<b>Intensidad de empleo</b>	
• con 1 vía de circulación de corriente con DC-3 con DC-5	
— con 24 V valor asignado	20 A
— con 110 V valor asignado	2,5 A
— con 220 V valor asignado	1 A
— con 440 V valor asignado	0,09 A
— con 600 V valor asignado	0,06 A
• con 2 vías de corriente en serie con DC-3 con DC-5	
— con 24 V valor asignado	35 A
— con 110 V valor asignado	15 A
— con 220 V valor asignado	3 A
— con 440 V valor asignado	0,27 A
— con 600 V valor asignado	0,16 A
• con 3 vías de corriente en serie con DC-3 con DC-5	
— con 24 V valor asignado	35 A
— con 110 V valor asignado	35 A
— con 220 V valor asignado	10 A
— con 440 V valor asignado	0,6 A
— con 600 V valor asignado	0,6 A

<b>Potencia de empleo</b>	
<ul style="list-style-type: none"> <li>• con AC-1 <ul style="list-style-type: none"> <li>— con 230 V valor asignado</li> <li>— con 230 V con 60 °C valor asignado</li> <li>— con 400 V valor asignado</li> <li>— con 400 V con 60 °C valor asignado</li> <li>— con 690 V valor asignado</li> <li>— con 690 V con 60 °C valor asignado</li> </ul> </li> <li>• con AC-2 con 400 V valor asignado</li> <li>• con AC-3 <ul style="list-style-type: none"> <li>— con 230 V valor asignado</li> <li>— con 400 V valor asignado</li> <li>— con 500 V valor asignado</li> <li>— con 690 V valor asignado</li> </ul> </li> </ul>	13,3 kW 13,3 kW 23 kW 23 kW 40 kW 40 kW 5,5 kW 3 kW 5,5 kW 5,5 kW 7,5 kW
<b>Potencia de empleo para aprox. 200000 ciclos de maniobras con AC-4</b>	
<ul style="list-style-type: none"> <li>• con 400 V valor asignado</li> <li>• con 690 V valor asignado</li> </ul>	2,6 kW 4,6 kW
<b>Intensidad térmica de corta duración limitada a 10 s</b>	110 A
<b>Pérdidas [W] con AC-3 con 400 V con valor asignado intensidad de empleo por conductor</b>	0,5 W
<b>Frecuencia de maniobra en vacío</b>	
<ul style="list-style-type: none"> <li>• con AC</li> </ul>	5 000 1/h
<b>Frecuencia de maniobra</b>	
<ul style="list-style-type: none"> <li>• con AC-1 máx.</li> <li>• con AC-2 máx.</li> <li>• con AC-3 máx.</li> <li>• con AC-4 máx.</li> </ul>	1 000 1/h 1 000 1/h 1 000 1/h 300 1/h
<b>Circuito de control/ Control por entrada</b>	
<b>Tipo de corriente de la alimentación de tensión de mando</b>	AC
<b>Tensión de alimentación del circuito de mando con AC</b>	
<ul style="list-style-type: none"> <li>• con 50 Hz valor asignado</li> <li>• con 60 Hz valor asignado</li> </ul>	220 V 220 V
<b>Factor de rango de trabajo tensión de alimentación de mando valor asignado de la bobina con AC</b>	
<ul style="list-style-type: none"> <li>• con 50 Hz</li> <li>• con 60 Hz</li> </ul>	0,8 ... 1,1 0,85 ... 1,1
<b>Potencia inicial aparente de la bobina con AC</b>	
<ul style="list-style-type: none"> <li>• con 50 Hz</li> <li>• con 60 Hz</li> </ul>	68 V·A 67 V·A

<b>Cos phi inductivo a la potencia de atracción de la bobina</b>	
• con 50 Hz	0,72
• con 60 Hz	0,74
<b>Potencia de retención aparente de la bobina con AC</b>	
• con 50 Hz	7,9 V·A
• con 60 Hz	6,5 V·A
<b>Cos phi inductivo con potencia de retención de la bobina</b>	
• con 50 Hz	0,25
• con 60 Hz	0,28
<b>Retardo de cierre</b>	
• con AC	9 ... 38 ms
<b>Retardo de apertura</b>	
• con AC	4 ... 16 ms
<b>Duración de arco</b>	10 ... 10 ms
<b>Tipo de control del accionamiento de maniobra</b>	Standard A1 - A2

#### Circuito de corriente secundario

<b>Número de contactos NC para contactos auxiliares</b>	
• conmutación instantánea	1
<b>Número de contactos NA para contactos auxiliares</b>	
• conmutación instantánea	1
Intensidad de empleo con AC-12 máx.	10 A
<b>Intensidad de empleo con AC-15</b>	
• con 230 V valor asignado	10 A
• con 400 V valor asignado	3 A
• con 500 V valor asignado	2 A
• con 690 V valor asignado	1 A
<b>Intensidad de empleo con DC-12</b>	
• con 24 V valor asignado	10 A
• con 48 V valor asignado	6 A
• con 60 V valor asignado	6 A
• con 110 V valor asignado	3 A
• con 125 V valor asignado	2 A
• con 220 V valor asignado	1 A
• con 600 V valor asignado	0,15 A
<b>Intensidad de empleo con DC-13</b>	
• con 24 V valor asignado	10 A
• con 48 V valor asignado	2 A
• con 60 V valor asignado	2 A
• con 110 V valor asignado	1 A
• con 125 V valor asignado	0,9 A

<ul style="list-style-type: none"> <li>• con 220 V valor asignado</li> </ul>	0,3 A
<ul style="list-style-type: none"> <li>• con 600 V valor asignado</li> </ul>	0,1 A
<b>Confiabilidad de contacto de los contactos auxiliares</b>	una conexión errónea por 100 millones (17 V, 1 mA)

### Valores nominales UL/CSA

<b>Corriente a plena carga (FLA) para motor trifásico</b>	
<ul style="list-style-type: none"> <li>• con 480 V valor asignado</li> </ul>	11 A
<ul style="list-style-type: none"> <li>• con 600 V valor asignado</li> </ul>	11 A
<b>potencia mecánica entregada [hp]</b>	
<ul style="list-style-type: none"> <li>• por motor monofásico <ul style="list-style-type: none"> <li>— con 110/120 V valor asignado</li> <li>— con 230 V valor asignado</li> </ul> </li> <li>• para motor trifásico <ul style="list-style-type: none"> <li>— con 200/208 V valor asignado</li> <li>— con 220/230 V valor asignado</li> <li>— con 460/480 V valor asignado</li> <li>— con 575/600 V valor asignado</li> </ul> </li> </ul>	1 hp 2 hp  3 hp 3 hp 7,5 hp 10 hp
<b>Capacidad de carga de los contactos auxiliares según UL</b>	A600 / Q600

### Protección contra cortocircuitos

<b>Tipo de cartucho fusible</b>	
<ul style="list-style-type: none"> <li>• para protección contra cortocircuitos del circuito principal <ul style="list-style-type: none"> <li>— con tipo de coordinación 1 necesario</li> <li>— con tipo de coordinación 2 necesario</li> </ul> </li> <li>• para protección contra cortocircuitos del bloque de contactos auxiliares necesario</li> </ul>	gG: 63A (690V,100kA), aM: 32A (690V,100kA), BS88: 63A (415V,80kA) gG: 25A (690V,100kA), aM: 20A (690V,100kA), BS88: 25A (415V,80kA) gG: 10 A (500 V, 1 kA)

### Instalación/ fijación/ dimensiones

<b>Posición de montaje</b>	con plano de montaje vertical, girable +/-180°; con plano de montaje vertical, inclinable +/-22,5° hacia delante y atrás
<b>Tipo de fijación</b>	fijación por tornillo y abroche a perfil DIN de 35 mm según DIN EN 60715
<ul style="list-style-type: none"> <li>• montaje en serie</li> </ul>	Sí
<b>Altura</b>	85 mm
<b>Anchura</b>	45 mm
<b>Profundidad</b>	97 mm
<b>Distancia que debe respetarse</b>	
<ul style="list-style-type: none"> <li>• para montaje en serie <ul style="list-style-type: none"> <li>— hacia adelante</li> <li>— hacia arriba</li> <li>— hacia abajo</li> </ul> </li> </ul>	10 mm 10 mm 10 mm

— hacia un lado	0 mm
• a piezas puestas a tierra	
— hacia adelante	10 mm
— hacia arriba	10 mm
— hacia un lado	6 mm
— hacia abajo	10 mm
• a piezas bajo tensión	
— hacia adelante	10 mm
— hacia arriba	10 mm
— hacia abajo	10 mm
— hacia un lado	6 mm

## Conexiones/Bornes

<b>Tipo de conexión eléctrica</b> <ul style="list-style-type: none"> <li>• para circuito principal</li> <li>• para circuito auxiliar y circuito de mando</li> <li>• en contactor para contactos auxiliares</li> <li>• de la bobina</li> </ul>	conexión por tornillo conexión por tornillo Bornes de tornillo Bornes de tornillo
<b>Tipo de secciones de conductor conectables</b> <ul style="list-style-type: none"> <li>• para contactos principales               <ul style="list-style-type: none"> <li>— monofilar</li> <li>— monofilar o multifilar</li> <li>— alma flexible con preparación de los extremos de cable</li> </ul> </li> <li>• con cables AWG para contactos principales</li> </ul>	2x (1 ... 2,5 mm <sup>2</sup> ), 2x (2,5 ... 10 mm <sup>2</sup> ) 2x (1 ... 2,5 mm <sup>2</sup> ), 2x (2,5 ... 10 mm <sup>2</sup> ) 2x (1 ... 2,5 mm <sup>2</sup> ), 2x (2,5 ... 6 mm <sup>2</sup> ), 1x 10 mm <sup>2</sup> 2x (16 ... 12), 2x (14 ... 8)
<b>Sección de conductor conectable para contactos principales</b> <ul style="list-style-type: none"> <li>• monofilar</li> <li>• multifilar</li> <li>• alma flexible con preparación de los extremos de cable</li> </ul>	1 ... 10 mm <sup>2</sup> 1 ... 10 mm <sup>2</sup> 1 ... 10 mm <sup>2</sup>
<b>Sección de conductor conectable para contactos auxiliares</b> <ul style="list-style-type: none"> <li>• monofilar o multifilar</li> <li>• alma flexible con preparación de los extremos de cable</li> </ul>	0,5 ... 2,5 mm <sup>2</sup> 0,5 ... 2,5 mm <sup>2</sup>
<b>Tipo de secciones de conductor conectables</b> <ul style="list-style-type: none"> <li>• para contactos auxiliares               <ul style="list-style-type: none"> <li>— monofilar o multifilar</li> <li>— alma flexible con preparación de los extremos de cable</li> </ul> </li> <li>• con cables AWG para contactos auxiliares</li> </ul>	2x (0,5 ... 1,5 mm <sup>2</sup> ), 2x (0,75 ... 2,5 mm <sup>2</sup> ) 2x (0,5 ... 1,5 mm <sup>2</sup> ), 2x (0,75 ... 2,5 mm <sup>2</sup> ) 2x (20 ... 16), 2x (18 ... 14)

<b>Calibre AWG como sección de conductor conectable codificada</b>	
• para contactos principales	16 ... 8
• para contactos auxiliares	20 ... 14

### Seguridad

<b>Valor B10</b>	
• con alta tasa de demanda según SN 31920	1 000 000
<b>Cuota de defectos peligrosos</b>	
• con baja tasa de demanda según SN 31920	40 %
• con alta tasa de demanda según SN 31920	73 %
<b>Tasa de fallos [valor FIT]</b>	
• con baja tasa de demanda según SN 31920	100 FIT
<b>Función del producto</b>	
• contacto espejo según IEC 60947-4-1	Sí
<b>Valor T1 para intervalo entre pruebas o vida útil según IEC 61508</b>	20 y
<b>Protección de contacto directo contra descarga eléctrica</b>	a prueba de contacto involuntario con los dedos
<b>Aptitud para uso</b>	
• conexión de seguridad	No
• desconexión de seguridad	No

### Certificados/Homologaciones



General Product Approval	EMC
--------------------------	-----



[KC](#)



Functional Safety/Safety of Machinery	Declaration of Conformity	Test Certificates	Marine / Shipping
---------------------------------------	---------------------------	-------------------	-------------------

[Type Examination Certificate](#)



[Miscellaneous](#)

[Type Test Certificates/Test Report](#)

[Special Test Certificate](#)



Marine / Shipping
-------------------



other
-------

[Confirmation](#)



Más información
-----------------

**Information- and Downloadcenter (Catálogos, Folletos,...)**

<http://www.siemens.com/industrial-controls/catalogs>

**Industry Mall (sistema de pedido online)**

<https://mall.industry.siemens.com/mall/es/es/Catalog/product?mlfb=3RT2024-1AN20>

**Generador CAx online**

<http://support.automation.siemens.com/WW/CAxorder/default.aspx?lang=en&mlfb=3RT2024-1AN20>

**Service&Support (Manuales, certificados, características, FAQ,...)**

<https://support.industry.siemens.com/cs/ww/en/ps/3RT2024-1AN20>

**Base de datos de imágenes (fotos de producto, dibujos acotados 2D, modelos 3D, esquemas de conexiones, macros**

**EPLAN, ...)**

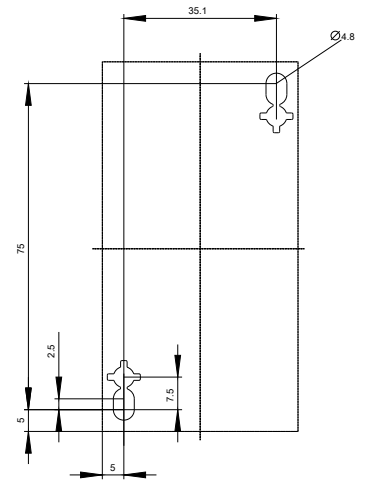
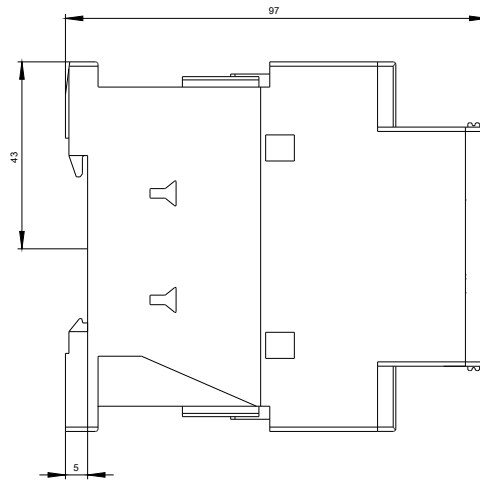
[http://www.automation.siemens.com/bilddb/cax\\_de.aspx?mlfb=3RT2024-1AN20&lang=en](http://www.automation.siemens.com/bilddb/cax_de.aspx?mlfb=3RT2024-1AN20&lang=en)

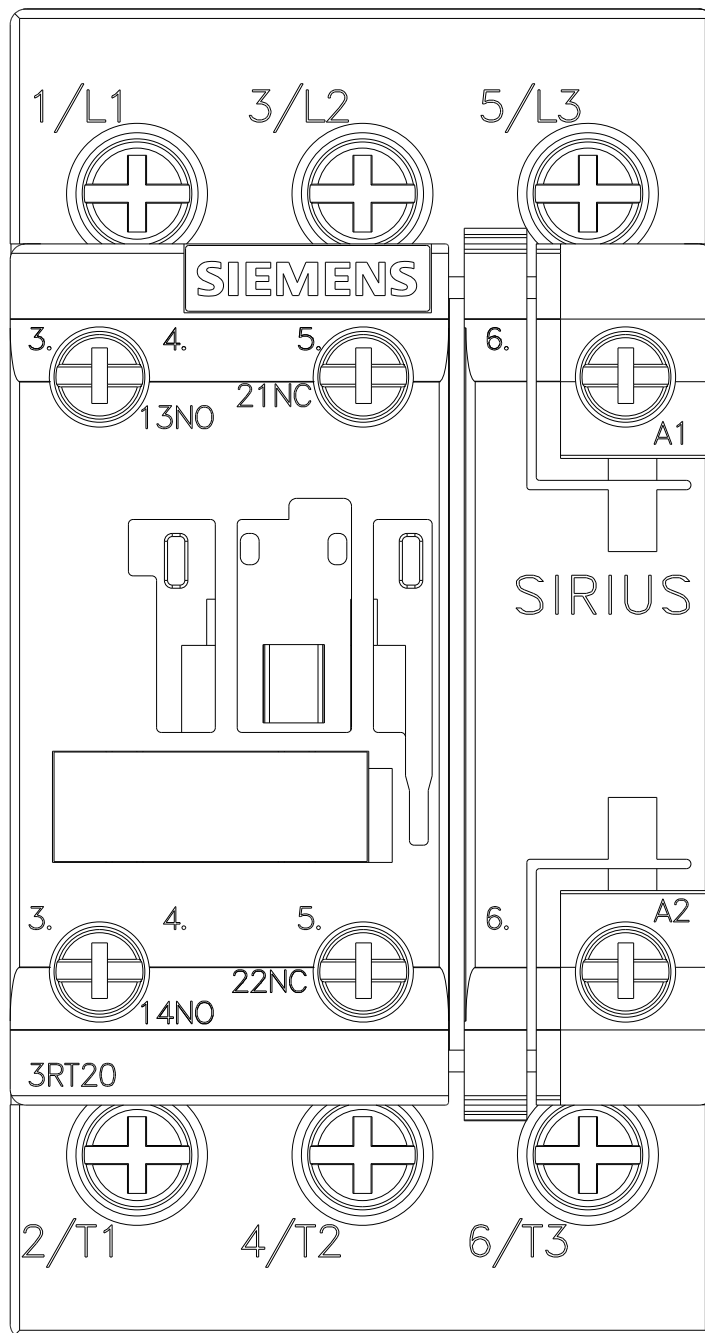
**Curva característica: Comportamiento en disparo, I<sup>2</sup>t, Corriente de corte limitada**

<https://support.industry.siemens.com/cs/ww/en/ps/3RT2024-1AN20/char>

**Otras características (p. ej. vida útil eléctrica, frecuencia de maniobras)**

<http://www.automation.siemens.com/bilddb/index.aspx?view=Search&mlfb=3RT2024-1AN20&objecttype=14&gridview=view1>







Última modificación:

09/05/2019