

TRS 230VUC 2CO

Weidmüller Interface GmbH & Co. KG
 Klingenbergstraße 26
 D-32758 Detmold
 Germany

www.weidmueller.com

Imagen de producto



- 2 contactos conmutados
- Material de contacto: AgNi
- Entrada multitenión única de 24 V a 230 V CU
- Tensiones de entrada de 5 V CC a 230 V CU con señalización de color: CA: rojo, CC: azul, CU: blanco

Datos generales para pedido

| | |
|------------|---|
| Versión | TERMSERIES, Módulo de relé, Número de contactos: 2, Contacto conmutado AgNi, Tensión de mando nominal: 230 V UC $\pm 5\%$, Intensidad permanente: 8 A, Conexión brida-tornillo, Pulsador de prueba: No |
| Código | 1123540000 |
| Tipo | TRS 230VUC 2CO |
| GTIN (EAN) | 4032248905966 |
| Cantidad | 10 Pieza |

Fecha de creación 2 de mayo de 2021 6:05:10 CEST

TRS 230VUC 2CO

Weidmüller Interface GmbH & Co. KG
 Klingenbergstraße 26
 D-32758 Detmold
 Germany

www.weidmueller.com

Datos técnicos

Dimensiones y pesos

| | | | |
|------------------------|------------|--------------------|------------|
| Altura | 89,6 mm | Altura (pulgadas) | 3,528 inch |
| Anchura | 12,8 mm | Anchura (pulgadas) | 0,504 inch |
| Peso neto | 57 g | Profundidad | 87,8 mm |
| Profundidad (pulgadas) | 3,457 inch | | |

Temperaturas

| | | | |
|-------------------------------|--|-------------------------|----------------|
| Temperatura de almacenamiento | -40 °C...85 °C | Temperatura de servicio | -40 °C...60 °C |
| Humedad | 5-95% de humedad relativa, T _u = 40°C, sin condensación | | |

Conformidad medioambiental del producto

REACH SVHC Lead 7439-92-1

Datos nominales UL

| | | | |
|--|----------------------------------|---|--|
| Altitud de funcionamiento | ≤ 2000 m, sobre el nivel del mar | Temperatura ambiente (funcionamiento), máx. | 60 °C |
| Deriva de corriente de salida (óhmica) | 6 A @ 60 °C, 8 A @ 50 °C | Sección del conductor AWG, mín. | AWG 26 |
| Sección de conexión AWG, máx. | AWG 14 | Tipo de conductor | conductor de cobre rígido, conductor de cobre flexible |
| Par de apriete, máx. | 0,4 Nm | Grado de polución | 2 |

Lado de mando

| | | | |
|---|----------------|---|--|
| Conexión de protección | Rectificadores | Corriente de conexión/desconexión, tipo. | 2,3 mA / 0,6 mA AC 2,5 mA / 0,4 mA DC |
| Indicador de estado | LED verde | Intensidad nominal AC | 5,5 mA |
| Intensidad nominal DC | 4,4 mA | La tensión de la bobina del relé de repuesto varía con respecto a la tensión nominal de alimentación de control | Sí |
| Potencia nominal | 1 W, 1,2 VA | Tensión de conexión/desconexión, tipo. | 125 V / 39 V AC 140 V / 30 V DC |
| Tensión de la bobina del relé de repuesto | 110 V DC | Tensión de mando nominal | 230 V UC ± 5 % |

Lado de carga

| | | | |
|---|----------|---|---|
| Frecuencia de conex. máx. con carga nom. | 0,1 Hz | Intensidad de conexión | 15 A / 4 s |
| Intensidad permanente | 8 A | Potencia de conexión mínima | 1 mA @ 24 V, 10 mA @ 10 V, 100 mA @ 5 V |
| Potencia de conmutación AC (óhmica), máx. | 2000 VA | Potencia de conmutación DC (óhmica), máx. | 192 W @ 24 V |
| Retardo en la conexión | ≤ 4,5 ms | Retardo en la desconexión | ≤ 15 ms |
| Tensión de conex. DC, max. | 250 V | Tensión de conexión nominal | 250 V AC |

Datos de contacto

| | | | |
|------------------|-----------------------------|--------------------|------------------------------------|
| Tipo de contacto | 2 Contacto conmutado (AgNi) | Vida útil mecánica | 30 x 10 ⁶ conmutaciones |
|------------------|-----------------------------|--------------------|------------------------------------|

Datos generales

Carril TS 35

Fecha de creación 2 de mayo de 2021 6:05:10 CEST

TRS 230VUC 2CO

Weidmüller Interface GmbH & Co. KG
Klingenbergstraße 26
D-32758 Detmold
Germany

www.weidmueller.com

Datos técnicos

| | | |
|--|-------------------------------|-------------------|
| Pulsador de prueba | No | |
| Indicador de posición del interruptor mecánico | No | |
| Color | negro | |
| Componente de índice de inflamabilidad UL94 | Componente | Caja |
| | Índice de inflamabilidad UL94 | V-0 |
| | Componente | Clip de retención |
| | Índice de inflamabilidad UL94 | V-0 |

Coordinación de aislamiento

| | | | |
|--|--------------------------------|--|------------------------------|
| Categoría de sobretensión | III | Distancia de fuga y aire Entrada/Salida | ≥ 6 mm |
| Grado de polución | 2 | Resistencia a tensiones dieléctricas de contacto abierto | 1 kV _{eff} / 1 min |
| Resistencia a tensiones dieléctricas de contactos adyacentes | 2,5 kV _{eff} / 1 Min. | Resistencia a tensiones eléctricas de carril | 4 kV _{eff} / 1 Min. |
| Resistencia a tensiones eléctricas, E/S | 3,51 kV _{ef} / 1 min. | Sobretensión de choque fijo | 6 kV (1,2/50 μs) |
| Tensión nominal | 300 V | Tipo de aislamiento en contactos adyacentes | Aislamiento básico |
| Tipo de aislamiento en entrada y salida | aislamiento reforzado | Tipo de protección | IP20 |

Información adicional sobre homologaciones/normas

| | | | |
|----------------------------|--|-------------------------------|------------|
| Normas | EN 50178, EN 55011, EN 61000-6-1, 2, 4 | Núm. de certificación (DNVGL) | TAA00001E5 |
| N.º de certificado (cULus) | E141197 | | |

Datos de conexión

| | | | |
|--|-------------------------|--|---------------------|
| Técnica de conexión de conductores | Conexión brida-tornillo | Longitud de desaislado, conexión nominal | 8 mm |
| Par de apriete, max. | 0,4 Nm | Sección de embornado, conexión nominal | 1,5 mm ² |
| Sección de embornado, mín. | 0,14 mm ² | Sección de embornado, máx. | 2,5 mm ² |
| Sección de conexión del conductor AWG, mín. | AWG 26 | Sección de conexión del conductor AWG, máx. | AWG 14 |
| Sección de conexión del conductor, rígido, mín. | 0,14 mm ² | Sección de conexión del conductor, rígido, máx. | 2,5 mm ² |
| Sección de conexión del conductor, rígido, mín. (AWG) | AWG 26 | Sección de conexión del conductor, rígido, máx. (AWG) | AWG 14 |
| Sección de conexión del conductor, flexible, mín. | 0,14 mm ² | Sección de conexión del conductor, flexible, máx. | 2,5 mm ² |
| Sección de conexión del conductor, flexible, mín. (AWG) | AWG 26 | Sección de conexión del conductor, flexible, máx. (AWG) | AWG 14 |
| Sección del conductor, flexible con terminales tubulares DIN 46228/4, mín. | 0,25 mm ² | Sección del conductor, flexible con terminales tubulares DIN 46228/4, máx. | 2,5 mm ² |
| Sección de conexión del conductor, flexible, term. tub. (DIN 46228-1), mín. | 0,25 mm ² | Sección de conexión del conductor, flexible, term. tub. (DIN 46228-1), máx. | 2,5 mm ² |
| Sección de conexión del conductor, flexible, 2 conductores embornables, mín. | 0,5 mm ² | Sección de conexión del conductor, flexible, 2 conductores embornables, máx. | 1 mm ² |
| Terminal tubular doble, mín. | 0,5 mm ² | Terminal tubular doble, máx. | 1 mm ² |
| Dimens. caña destornillador | gr. PH0 | Calibre según 60 947-1 | A1, B1 |

Clasificaciones

| | | | |
|-------------|-------------|-------------|-------------|
| ETIM 6.0 | EC001437 | ETIM 7.0 | EC001437 |
| ECLASS 9.0 | 27-37-16-01 | ECLASS 9.1 | 27-37-16-01 |
| ECLASS 10.0 | 27-37-16-01 | ECLASS 11.0 | 27-37-16-01 |

Fecha de creación 2 de mayo de 2021 6:05:10 CEST

TRS 230VUC 2CO

Weidmüller Interface GmbH & Co. KG
Klingenbergstraße 26
D-32758 Detmold
Germany

www.weidmueller.com

Datos técnicos

Homologaciones

Homologaciones



| | |
|-----------------------|-------------|
| ROHS | Conformidad |
| UL File Number Search | E141197 |

Descargas

| | |
|---|---|
| Homologación/certificado/documento de conformidad | EU Konformitätserklärung / EU Declaration of Conformity |
| Datos de ingeniería | STEP |
| Datos de ingeniería | EPLAN, WSCAD, Zuken E3.S |
| Documentación del usuario | Beipackzettel / Package Insert – multilingual |
| Folleto/catálogo | Catalogues in PDF-format |

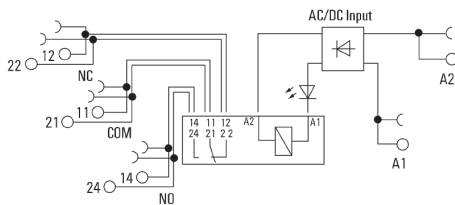
TRS 230VUC 2CO

Weidmüller Interface GmbH & Co. KG
 Klingenbergstraße 26
 D-32758 Detmold
 Germany

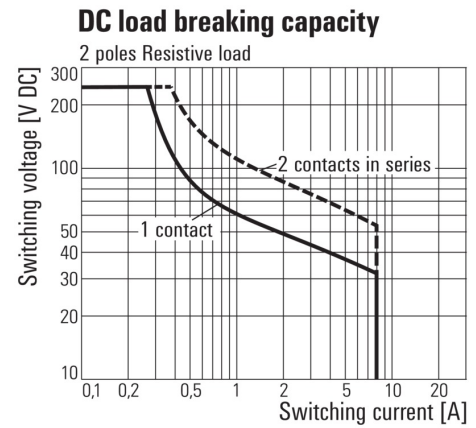
www.weidmueller.com

Dibujos

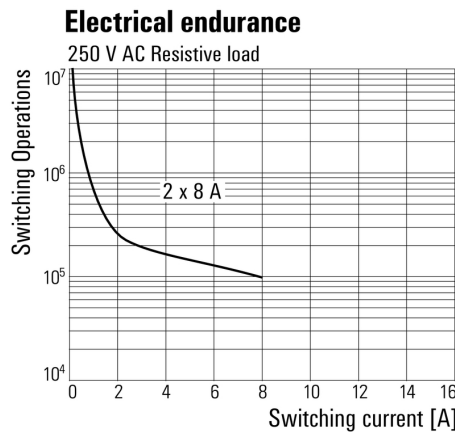
Esquema de conexiones



Graph

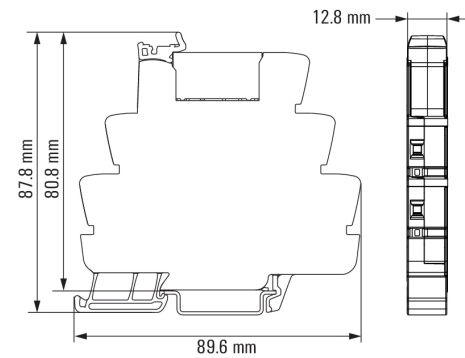


Graph



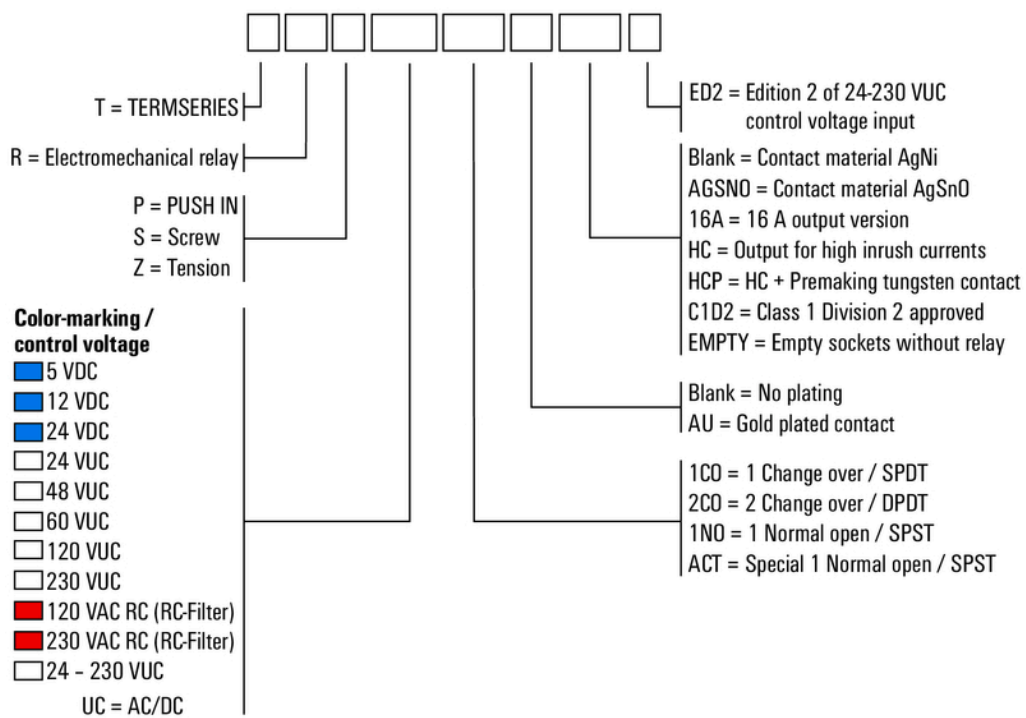
Vida útil eléctrica 230 V AC resistive load
 230 V AC carga óhmica

Dimensional drawing



Miscellaneous

Type code TERMSERIES electromechanical relay versions



Códigos de tipo