

TRP 24VDC 1CO

Weidmüller Interface GmbH & Co. KG

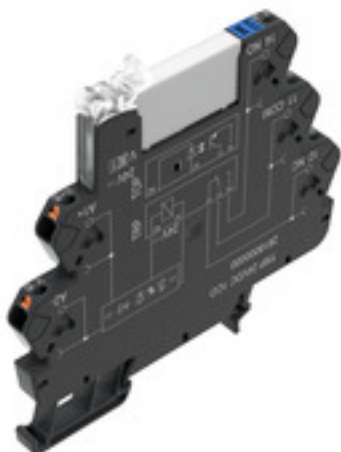
Klingenbergstraße 26

D-32758 Detmold

Germany

www.weidmueller.com

Imagen de producto



Similar a la ilustración

- 1 contacto conmutado
- Material de contacto: AgNi
- Entrada multitenión única de 24 V a 230 V CU
- Tensiones de entrada de 5 V CC a 230 V CU con señalización de color: CA: rojo, CC: azul, CU: blanco

Datos generales para pedido

Versión	TERMSERIES, Módulo de relé, Número de contactos: 1, Contacto conmutado AgNi, Tensión de mando nominal: 24 V DC $\pm 20\%$, Intensidad permanente: 6 A, PUSH IN, Pulsador de prueba: No
Código	2618000000
Tipo	TRP 24VDC 1CO
GTIN (EAN)	4050118670837
Cantidad	10 Pieza

Fecha de creación 2 de mayo de 2021 5:56:24 CEST

TRP 24VDC 1C0

Weidmüller Interface GmbH & Co. KG
 Klingenbergstraße 26
 D-32758 Detmold
 Germany

www.weidmueller.com

Datos técnicos

Dimensiones y pesos

Altura	89,4 mm	Altura (pulgadas)	3,52 inch
Anchura	6,4 mm	Anchura (pulgadas)	0,252 inch
Peso neto	28,2 g	Profundidad	87,8 mm
Profundidad (pulgadas)	3,457 inch		

Temperaturas

Temperatura de almacenamiento	-40 °C...85 °C	Temperatura de servicio	-40 °C...60 °C
Humedad	5-95% de humedad relativa, T _u = 40°C, sin condensación		

Datos nominales UL

Altitud de funcionamiento	≤ 2000 m, sobre el nivel del mar	Temperatura ambiente (funcionamiento), máx.	60 °C
Sección del conductor AWG, mín.	AWG 26	Sección de conexión AWG, máx.	AWG 14
Tipo de conductor	conductor de cobre rígido, conductor de cobre flexible	Grado de polución	2

Lado de mando

Conexión de protección	Diodo antiparalelo, Protección de polaridad	Corriente de conexión/desconexión, tipo.	7,5 mA / 1 mA DC
Indicador de estado	LED verde	Intensidad nominal DC	11,5 mA
La tensión de la bobina del relé de repuesto varía con respecto a la tensión nominal de alimentación de control	No	Potencia nominal	280 mW
Tensión de conexión/desconexión, tipo.	16 V / 3 V DC	Tensión de la bobina del relé de repuesto	24 V DC
Tensión de mando nominal	24 V DC ± 20 %		

Lado de carga

Frecuencia de conex. máx. con carga nom.	0,1 Hz	Intensidad de conexión	20 A / 20 ms
Intensidad permanente	6 A	Potencia de conexión mínima	1 mA @ 24 V, 10 mA @ 12 V, 100 mA @ 5 V
Potencia de conmutación AC (óhmica), máx.	1500 VA	Potencia de conmutación DC (óhmica), máx.	144 W @ 24 V
Retardo en la conexión	≤ 6 ms	Retardo en la desconexión	≤ 15 ms
Tensión de conex. DC, max.	250 V	Tensión de conexión nominal	250 V AC

Datos de contacto

Tipo de contacto	1 Contacto conmutado (AgNi)	Vida útil mecánica	5 x 10 ⁶ conmutaciones
------------------	-----------------------------	--------------------	-----------------------------------

Datos generales

Carril	TS 35
Pulsador de prueba	No
Indicador de posición del interruptor mecánico	No
Color	negro

Fecha de creación 2 de mayo de 2021 5:56:24 CEST

TRP 24VDC 1C0

Weidmüller Interface GmbH & Co. KG
 Klingenbergstraße 26
 D-32758 Detmold
 Germany

www.weidmueller.com

Datos técnicos

Componente de índice de inflamabilidad UL94	Componente	Caja
	Índice de inflamabilidad UL94	V-0
	Componente	Clip de retención
	Índice de inflamabilidad UL94	V-0
	Componente	Pulsador
	Índice de inflamabilidad UL94	V-0

Coordinación de aislamiento

Categoría de sobretensión	III	Distancia de fuga y aire Entrada/Salida	≥ 5,5 mm
Grado de polución	2	Resistencia a tensiones dieléctricas de contacto abierto	1 kV _{eff} / 1 min
Resistencia a tensiones eléctricas de carril	4 kV _{eff} / 1 Min.	Resistencia a tensiones eléctricas, E/S	2,5 kV _{eff}
Sobretensión de choque fijo	6 kV (1,2/50 μs)	Tensión nominal	300 V
Tipo de protección	IP20		

Información adicional sobre homologaciones/normas

Normas	EN 50178, EN 55011, EN 61000-6-1, 2, 4	Núm. de certificación (DNVGL)	TAA00001E5
N.º de certificado (cULus)	E141197		

Datos de conexión

Técnica de conexión de conductores	PUSH IN	Longitud de desaislado, conexión nominal	9 mm
Sección de embornado, conexión nominal	1,5 mm ²	Sección de embornado, mín.	0,14 mm ²
Sección de embornado, máx.	2,5 mm ²	Sección de conexión del conductor AWG, mín.	AWG 26
Sección de conexión del conductor AWG, máx.	AWG 14	Sección de conexión del conductor, rígido, mín.	0,14 mm ²
Sección de conexión del conductor, rígido, máx.	2,5 mm ²	Sección de conexión del conductor, rígido, mín. (AWG)	AWG 26
Sección de conexión del conductor, rígido, máx. (AWG)	AWG 14	Sección de conexión del conductor, flexible, mín.	0,14 mm ²
Sección de conexión del conductor, flexible, máx.	2,5 mm ²	Sección de conexión del conductor, flexible, mín. (AWG)	AWG 26
Sección de conexión del conductor, flexible, máx. (AWG)	AWG 14	Sección del conductor, flexible con terminales tubulares DIN 46228/4, mín.	0,15 mm ²
Sección del conductor, flexible con terminales tubulares DIN 46228/4, máx.	1,5 mm ²	Sección de conexión del conductor, flexible, term. tub. (DIN 46228-1), mín.	0,15 mm ²
Sección de conexión del conductor, flexible, term. tub. (DIN 46228-1), máx.	1,5 mm ²	Terminal tubular doble, mín.	0,5 mm ²
Terminal tubular doble, máx.	1 mm ²	Dimens. caña destornillador	0,4 x 2,0 mm

Clasificaciones

ETIM 6.0	EC001437	ETIM 7.0	EC001437
ECLASS 9.0	27-37-16-01	ECLASS 9.1	27-37-16-01
ECLASS 10.0	27-37-16-01	ECLASS 11.0	27-37-16-01

TRP 24VDC 1C0

Weidmüller Interface GmbH & Co. KG
Klingenbergstraße 26
D-32758 Detmold
Germany

www.weidmueller.com

Datos técnicos**Homologaciones**

Homologaciones



ROHS	Conformidad
UL File Number Search	E141197

Descargas

Homologación/certificado/documento de conformidad	EU Konformitätserklärung / EU Declaration of Conformity
Documentación del usuario	Beipackzettel / Package Insert – multilingual
Folleto/catálogo	Catalogues in PDF-format

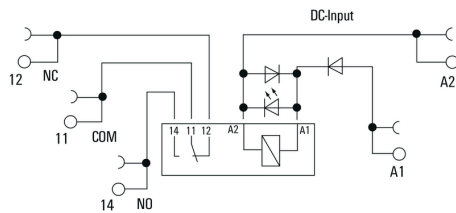
TRP 24VDC 1C0

Weidmüller Interface GmbH & Co. KG
 Klingenbergstraße 26
 D-32758 Detmold
 Germany

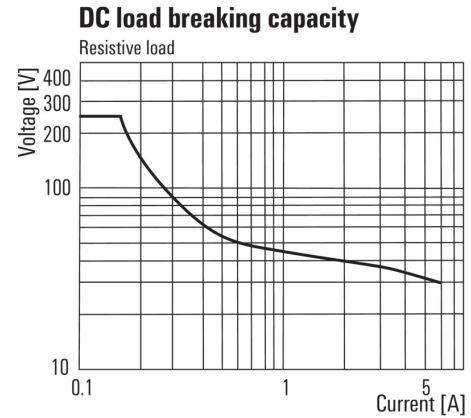
www.weidmueller.com

Dibujos

Esquema de conexiones



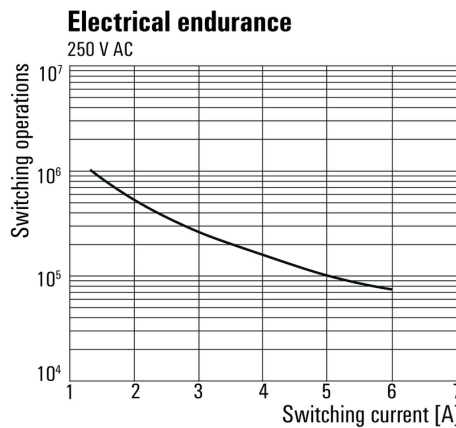
Graph



Curva de límite de carga DC

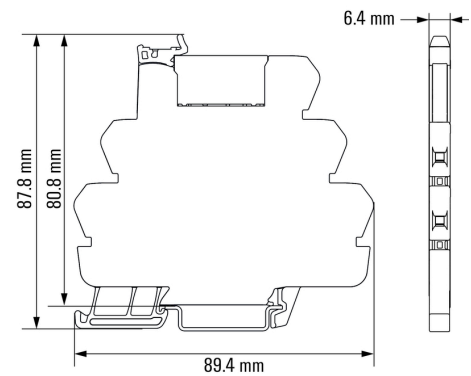
Carga óhmica

Graph



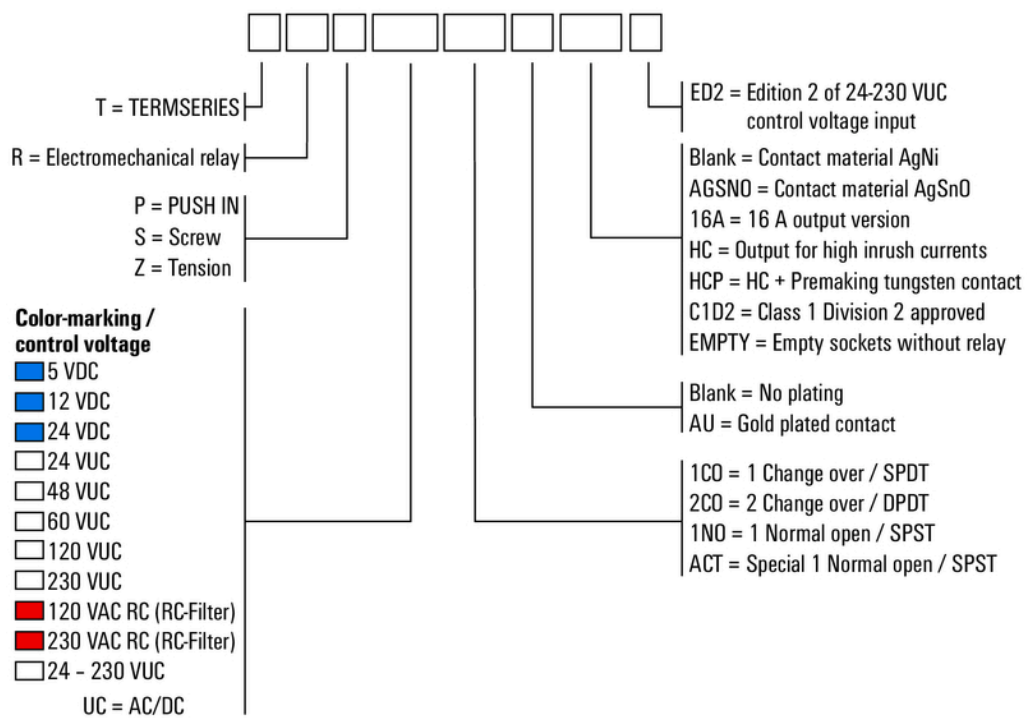
Vida útil eléctrica 230 V AC resistive load
 230 V AC carga óhmica

Dimensional drawing



Miscellaneous

Type code TERMSERIES electromechanical relay versions



Códigos de tipo