

TRP 24VDC 2CO

Weidmüller Interface GmbH & Co. KG

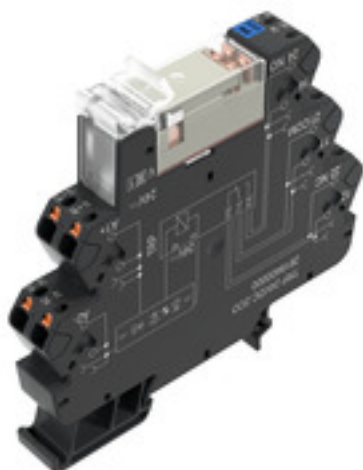
Klingenbergstraße 26

D-32758 Detmold

Germany

www.weidmueller.com

Imagen de producto



Similar a la ilustración

- 2 contactos conmutados
- Material de contacto: AgNi
- Entrada multitenión única de 24 V a 230 V CU
- Tensiones de entrada de 5 V CC a 230 V CU con señalización de color: CA: rojo, CC: azul, CU: blanco

Datos generales para pedido

Versión	TERMSERIES, Módulo de relé, Número de contactos: 2, Contacto conmutado AgNi, Tensión de mando nominal: 24 V DC $\pm 20\%$, Intensidad permanente: 8 A, PUSH IN, Pulsador de prueba: No
Código	2618400000
Tipo	TRP 24VDC 2CO
GTIN (EAN)	4050118670431
Cantidad	10 Pieza

Fecha de creación 2 de mayo de 2021 5:23:12 CEST

TRP 24VDC 2CO

Weidmüller Interface GmbH & Co. KG
Klingenbergstraße 26
D-32758 Detmold
Germany

www.weidmueller.com

Datos técnicos

Dimensiones y pesos

Altura	89,4 mm	Altura (pulgadas)	3,52 inch
Anchura	12,8 mm	Anchura (pulgadas)	0,504 inch
Peso neto	55,83 g	Profundidad	87,8 mm
Profundidad (pulgadas)	3,457 inch		

Temperaturas

Temperatura de almacenamiento	-40 °C...85 °C	Temperatura de servicio	-40 °C...60 °C
Humedad	5-95% de humedad relativa, T _u = 40°C, sin condensación		

Datos nominales UL

Altitud de funcionamiento	≤ 2000 m, sobre el nivel del mar	Sección del conductor AWG, mín.	AWG 26
Sección de conexión AWG, máx.	AWG 14	Tipo de conductor	conductor de cobre rígido, conductor de cobre flexible
Grado de polución	2		

Lado de mando

Conexión de protección	Diodo antiparalelo, Protección de polaridad	Corriente de conexión/desconexión, tipo.	14 mA / 2 mA DC
Indicador de estado	LED verde	Intensidad nominal DC	20.5 mA
La tensión de la bobina del relé de repuesto varía con respecto a la tensión nominal de alimentación de control	No	Potencia nominal	495 mW
Tensión de conexión/desconexión, tipo.	17 V / 3 V DC	Tensión de la bobina del relé de repuesto	24 V DC
Tensión de mando nominal	24 V DC ± 20 %		

Lado de carga

Frecuencia de conex. máx. con carga nom.	0,1 Hz	Intensidad de conexión	15 A / 4 s
Intensidad permanente	8 A	Potencia de conexión mínima	1 mA @ 24 V, 10 mA @ 10 V, 100 mA @ 5 V
Potencia de conmutación AC (óhmica), máx.	2000 VA	Potencia de conmutación DC (óhmica), máx.	192 W @ 24 V
Retardo en la conexión	≤ 6 ms	Retardo en la desconexión	≤ 18 ms
Tensión de conex. DC, max.	250 V	Tensión de conexión nominal	250 V AC

Datos de contacto

Tipo de contacto	2 Contacto conmutado (AgNi)	Vida útil mecánica	30 x 10 ⁶ conmutaciones
------------------	-----------------------------	--------------------	------------------------------------

Datos generales

Carril	TS 35
Pulsador de prueba	No
Indicador de posición del interruptor mecánico	No
Color	negro

Fecha de creación 2 de mayo de 2021 5:23:12 CEST

TRP 24VDC 2CO

Weidmüller Interface GmbH & Co. KG
 Klingenbergstraße 26
 D-32758 Detmold
 Germany

www.weidmueller.com

Datos técnicos

Componente de índice de inflamabilidad UL94	Componente	Caja
	Índice de inflamabilidad UL94	V-0
	Componente	Clip de retención
	Índice de inflamabilidad UL94	V-0
	Componente	Pulsador
	Índice de inflamabilidad UL94	V-0

Coordinación de aislamiento

Categoría de sobretensión	III	Distancia de fuga y aire Entrada/Salida	≥ 6 mm
Grado de polución	2	Resistencia a tensiones dieléctricas de contacto abierto	1 kV _{eff} / 1 min
Resistencia a tensiones dieléctricas de contactos adyacentes	2,5 kV _{eff} / 1 Min.	Resistencia a tensiones eléctricas de carril	4 kV _{eff} / 1 Min.
Resistencia a tensiones eléctricas, E/S	3,51 kV _{ef.} / 1 min.	Sobretensión de choque fijo	6 kV (1,2/50 μs)
Tensión nominal	300 V	Tipo de aislamiento en contactos adyacentes	Aislamiento básico
Tipo de aislamiento en entrada y salida	aislamiento reforzado	Tipo de protección	IP20

Información adicional sobre homologaciones/normas

Normas	EN 50178, EN 55011, EN 61000-6-1, 2, 4	Núm. de certificación (DNVGL)	TAA00001E5
N.º de certificado (cULus)	E141197		

Datos de conexión

Técnica de conexión de conductores	PUSH IN	Longitud de desaislado, conexión nominal	9 mm
Sección de embornado, conexión nominal	1,5 mm ²	Sección de embornado, mín.	0,14 mm ²
Sección de embornado, máx.	2,5 mm ²	Sección de conexión del conductor AWG, mín.	AWG 26
Sección de conexión del conductor AWG, máx.	AWG 14	Sección de conexión del conductor, rígido, mín.	0,14 mm ²
Sección de conexión del conductor, rígido, máx.	2,5 mm ²	Sección de conexión del conductor, rígido, mín. (AWG)	AWG 26
Sección de conexión del conductor, rígido, máx. (AWG)	AWG 14	Sección de conexión del conductor, flexible, mín.	0,14 mm ²
Sección de conexión del conductor, flexible, máx.	2,5 mm ²	Sección de conexión del conductor, flexible, mín. (AWG)	AWG 26
Sección de conexión del conductor, flexible, máx. (AWG)	AWG 14	Sección del conductor, flexible con terminales tubulares DIN 46228/4, mín.	0,15 mm ²
Sección del conductor, flexible con terminales tubulares DIN 46228/4, máx.	1,5 mm ²	Sección de conexión del conductor, flexible, term. tub. (DIN 46228-1), mín.	0,15 mm ²
Sección de conexión del conductor, flexible, term. tub. (DIN 46228-1), máx.	1,5 mm ²	Terminal tubular doble, mín.	0,5 mm ²
Terminal tubular doble, máx.	1 mm ²	Dimens. caña destornillador	0,4 x 2,0 mm

Clasificaciones

ETIM 6.0	EC001437	ETIM 7.0	EC001437
ECLASS 9.0	27-37-16-01	ECLASS 9.1	27-37-16-01
ECLASS 10.0	27-37-16-01	ECLASS 11.0	27-37-16-01

TRP 24VDC 2CO

Weidmüller Interface GmbH & Co. KG
Klingenbergstraße 26
D-32758 Detmold
Germany

www.weidmueller.com

Datos técnicos

Homologaciones

Homologaciones



ROHS	Conformidad
UL File Number Search	E141197

Descargas

Homologación/certificado/documento de conformidad	EU Konformitätserklärung / EU Declaration of Conformity
Datos de ingeniería	STEP
Documentación del usuario	Beipackzettel / Package Insert - multilingual
Folleto/catálogo	Catalogues in PDF-format

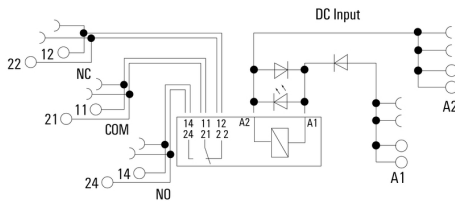
TRP 24VDC 2CO

Weidmüller Interface GmbH & Co. KG
 Klingenbergstraße 26
 D-32758 Detmold
 Germany

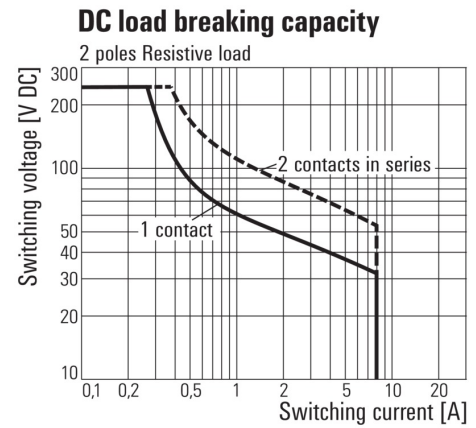
www.weidmueller.com

Dibujos

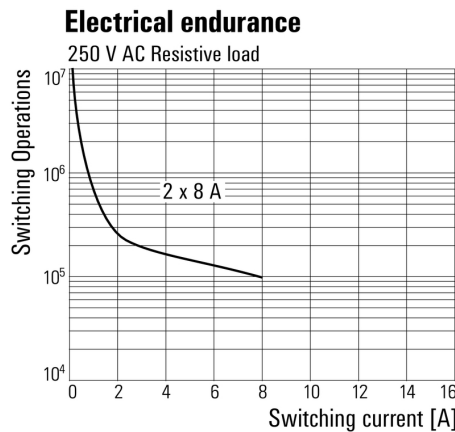
Esquema de conexiones



Graph

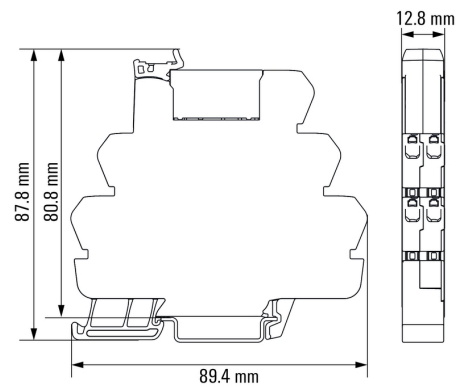


Graph



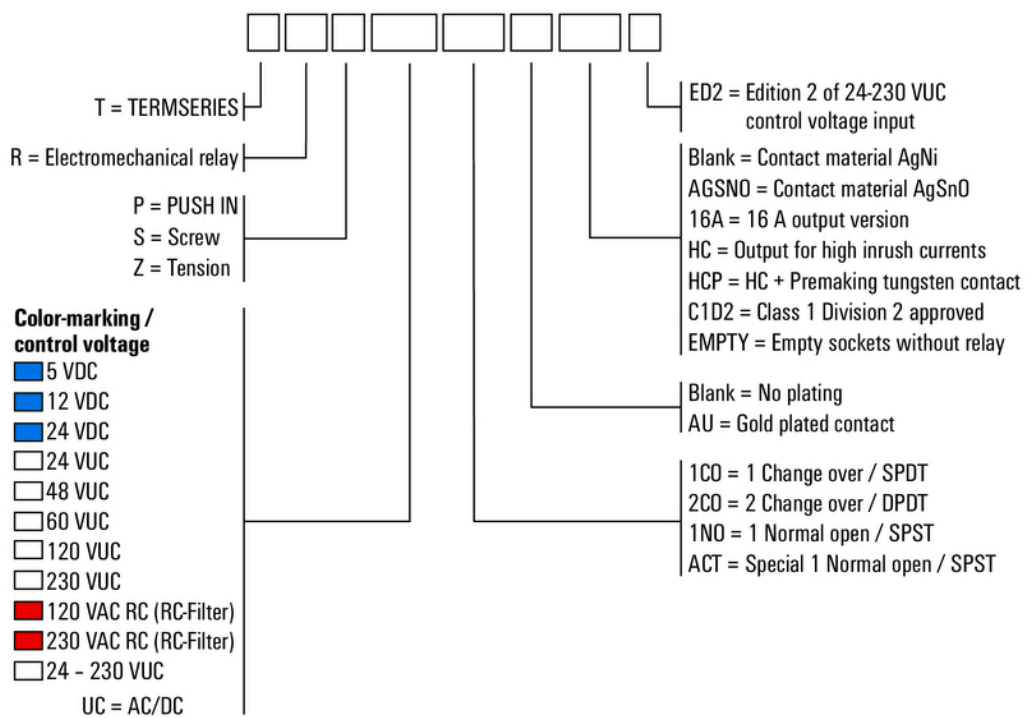
Vida útil eléctrica 230 V AC resistive load
 230 V AC carga óhmica

Dimensional drawing



Miscellaneous

Type code TERMSERIES electromechanical relay versions



Códigos de tipo