

Hoja de características del producto

Especificaciones



Preventa XPS Universal - Módulo seguridad UAK categoría 4 48-230V tornillo

XPSUAK32AP

Principal

Gama de producto	Harmony SCU
Tipo de producto o componente	Módulo de seguridad
Nombre de módulo de seguridad	XPSUAK
Aplicación módulo seguridad	Monitoring antivalent contacts For emergency stop, guard and light curtain monitoring Monitoring of pressure-sensitive 4-wire protective devices
Función del módulo	Botón de parada de emergencia con 2 contactos NC Control de la protección con 1 ó 2 conmutadores de límite Monitoring 2 PNP sensors Control del conmutador magnético Control barr. fotoeléctr. RFID switch Control de equipo de protección electrosensitivo (ESPE) Sensing mat/edges Control sensores proximidad Monitoring 1 PNP + 1 NPN sensor
Nivel de seguridad	Can reach PL e/category 4 para caja de óptica acorde a ISO 13849-1 Can reach SILCL 3 para caja de óptica acorde a IEC 62061 Puede alcanzar SIL 3 para caja de óptica acorde a IEC 61508 Can reach PL c/category 1 para contacto de relé normalmente abierto acorde a ISO 13849-1 Can reach SILCL 1 para contacto de relé normalmente abierto acorde a IEC 62061 Can reach SIL 1 para contacto de relé normalmente abierto acorde a IEC 61508
Fiabilidad de la función de seguridad	MTTFd > 30 years acorde a ISO 13849-1 Dcavg >= 99 % acorde a ISO 13849-1 PFHd = 1.61E-09 acorde a ISO 13849-1 HFT = 1 acorde a IEC 62061 PFHd = 1.61E-09 acorde a IEC 62061 SFF > 99% acorde a IEC 62061 HFT = 1 acorde a IEC 61508-1 PFHd = 1.61E-09 acorde a IEC 61508-1 SFF > 99% acorde a IEC 61508-1 Type = B acorde a IEC 61508-1
Tipo de circuito eléctrico	Par NC Par PNP Par antivalente Par OSSD
Conexiones - terminales	Bornero de tornillo extraíble, 0,2-2,5 mm ² sólido o flexible Bornero de tornillo extraíble, 0,25-2,5 mm ² flexible con terminal un conductor Bornero de tornillo extraíble, 0,2-1,5 mm ² sólido o flexible dos conductores Bornero de tornillo extraíble, 2 x 0.25...1 mm ² flexible con terminal without cable end, with bezel Bornero de tornillo extraíble, 2 x 0.5...1.5 mm ² flexible con terminal con extr. cable, con bisel
[Us] Tensión nominal de alimentación	48...240 V CA/CC - 10...10 %

Complementario

Tiempo sincronización entre entradas	0,5 2 s 4 s
---	-------------------

Tipo de arranque	Automatic/manual/monitored
Consumo de energía en W	3,0 W 48 V corriente continua
Consumo de potencia en W	6,5 VA 240 V AC 50/60 Hz
Tipo de protección de entrada	Interno, electrón
Safety outputs	2 a + 1 NC
Safety inputs	2 safety input 24 V CC 5 mA
Maximum wire resistance	500 Ohm
Fase marcador	Normally closed circuit acorde a ISO 14119 Conmutador de límite XC acorde a ISO 14119 Contac mecánico acorde a ISO 14119 Normally closed circuit acorde a ISO 13850 Antivalent pair acorde a ISO 14119 OSSD pair acorde a IEC 61496-1-2 PNP de sensores de proximidad de 3 hilos
[Ie] Corriente nominal de empleo	5 A AC-1 para caja de óptica 3 A AC-15 para caja de óptica 5 A DC-1 para caja de óptica 3 A DC-13 para caja de óptica 3 A AC-1 para contacto de relé normalmente abierto 1 A AC-15 para contacto de relé normalmente abierto 3 A DC-1 para contacto de relé normalmente abierto 1 A DC-13 para contacto de relé normalmente abierto
Control outputs	3 encendido/apagado configurable pulsed output
Tipo de entrada/salida	Semiconductor pulsed diagnostic output 24 V CC, 20 mA Z1, sin entrada de servicio clasificada
Corriente térmica convencional del aire	8 A
Fusible asociado	10 A gG para circuito salida reles NO acorde a En> 40 A
Corriente desalida mínima	10 mA para salida del relé
Tensión salida mínima	12 V para salida del relé
[Ui] Tensión nominal de aislamiento	250 V (grado contaminación 2) acorde a EN/IEC 60947-1
[Uimp] Resistencia a picos de tensión	4 kV categoría sobretens II acorde a EN/IEC 60947-1
Soporte de montaje	Carril DIN simétrico de 35 mm
Profundidad	120 mm
Altura	100 mm
Ancho	22,5 mm
Peso del producto	0,200 kg
Entorno	
Temperatura ambiente de funcionamiento	-25...55 °C
Normas	IEC 60947-5-1 IEC 61508-1 functional safety standard IEC 61508-2 functional safety standard IEC 61508-3 functional safety standard IEC 61508-4 functional safety standard IEC 61508-5 functional safety standard IEC 61508-6 functional safety standard IEC 61508-7 functional safety standard ISO 13849-1 functional safety standard IEC 62061 functional safety standard
Certificaciones de producto	TÜV cULus
Grado de protección IP	IP20 - tipo de cable: Terminales) acorde a EN/IEC 60529 IP40 - tipo de cable: envolvente) acorde a EN/IEC 60529 IP54 - tipo de cable: mounting area) acorde a EN/IEC 60529
Humedad relativa	5...95 % sin condensación

Unidades de embalaje

Tipo de unidad de paquete 1	PCE
Número de unidades en el paquete 1	1
Paquete 1 Altura	7,000 cm
Paquete 1 Ancho	14,000 cm
Paquete 1 Longitud	16,000 cm
Paquete 1 Peso	291,000 g
Tipo de unidad de paquete 2	S03
Número de unidades en el paquete 2	16
Paquete 2 Altura	30,000 cm
Paquete 2 Ancho	30,000 cm
Paquete 2 Longitud	40,000 cm
Paquete 2 Peso	5,382 kg
Tipo de unidad de paquete 3	P06
Número de unidades en el paquete 3	128
Paquete 3 Altura	75,000 cm
Paquete 3 Ancho	60,000 cm
Paquete 3 Longitud	80,000 cm
Paquete 3 Peso	51,056 kg

Sostenibilidad de la oferta

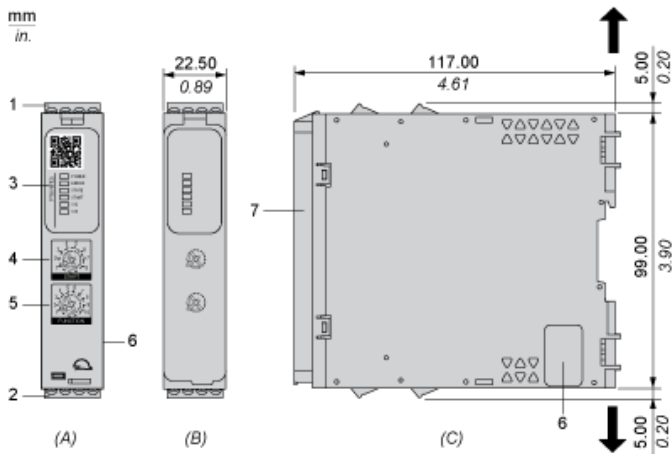
Estado de oferta sostenible	Producto Green Premium
Reglamento REACH	Declaración de REACH
Directiva RoHS UE	Cumplimiento proactivo (producto fuera del alcance de la normativa RoHS UE) Declaración RoHS UE
Sin mercurio	Sí
Normativa de RoHS China	Declaración RoHS China
Información sobre exenciones de RoHS	Sí
Comunicación ambiental	Perfil ambiental del producto
Perfil de circularidad	Información de fin de vida útil
RAEE	En el mercado de la Unión Europea, el producto debe desecharse de acuerdo con un sistema de recolección de residuos específico y nunca terminar en un contenedor de basura.
Sin PVC	Sí

Hoja de características XPSUAK32AP del producto

Esquemas de dimensiones

Dimensiones

Vistas frontal y lateral



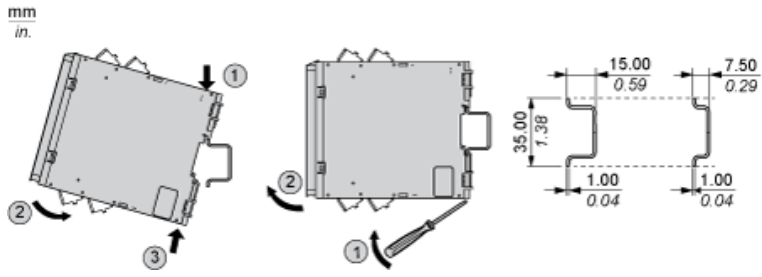
- (A): Esquema del producto
- (B): Tornillo de presión
- (C): Vista lateral
- (1): Bloques de terminales extraíbles, parte superior
- (2): Bloques de terminales extraíbles, parte inferior
- (3): Indicadores LED
- (4): Selector de función de arranque
- (5): Selector de función
- (6): Conector para módulo de ampliación de salida opcional (lateral)
- (7): Cubierta transparente sellable

mm in.	7.0-8.0 0.28-0.31						
	mm ²	0,2... 2,5	0,25...2,5	0,2...1,5	0,25...1	0,5...1,5	
	AWG	24... 12	24...12	24...16	24...18	20...16	
	 Ø 3,5 mm (0.14 in)					Nm	0.5... 0.6
						lb-in	4,4... 5,3

Hoja de características del producto XPSUAK32AP

Montaje y aislamiento

Montaje en un segmento DIN

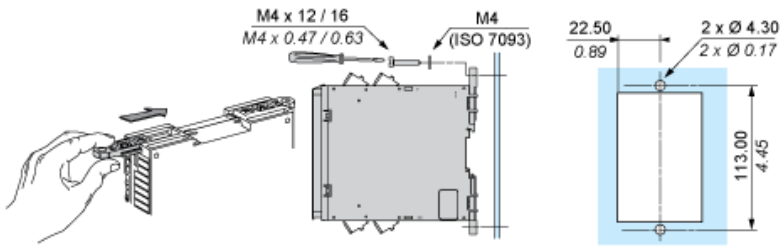


Hoja de características del producto XPSUAK32AP

Montaje y aislamiento

Montaje con tornillos

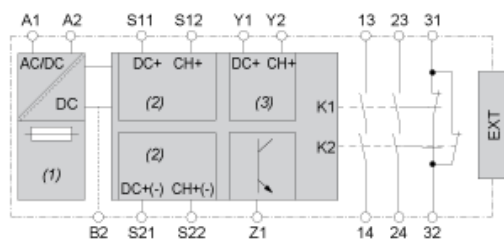
mm
in.



Hoja de características del producto XPSUAK32AP

Conexiones y esquema

Esquema de cableado



- (1): A1-A2 (fuente de alimentación)
- (2): S11-S12-S21-S22 (entrada de seguridad monocanal)
- (3): Y1-Y2 (inicio)
- 13-23-31-14-24-32: Salida
- EXT: Conector para módulo de ampliación opcional
- B2: Terminal de conexión a tierra común
- Z1: Salida en pulsos para diagnóstico, no relacionada con la seguridad

Sustituciones recomendadas