



módulo de comunicación PROFIBUS

nombre comercial del producto	SIRIUS
categoría de producto	Módulos de comunicación
designación del producto	Módulo de comunicación
tipo de producto	PROFIBUS
referencia del fabricante	
<ul style="list-style-type: none"> • del arrancador suave • del arrancador suave • del arrancador suave • del arrancador suave 	3RW50 3RW51 3RW52 3RW55
Datos técnicos generales	
designaciones de referencia según IEC 81346-2:2009	A
Instalación/ fijación/ dimensiones	
posición de montaje	según las necesidades del usuario
tipo de fijación	fijación por tornillo
altura	126 mm
anchura	28 mm
profundidad	82 mm
peso sin embalaje	0,1 kg
Condiciones ambiente	
altitud de instalación con altura sobre el nivel del mar máx.	5 000 m; Derating a partir de 1000 m, ver catálogo
<ul style="list-style-type: none"> • temperatura ambiente durante el funcionamiento • temperatura ambiente durante el almacenamiento et el transporte 	-25 ... +60 °C; a partir de 40 °C, tener en cuenta el derating del aparato base -40 ... +80 °C
categoría medioambiental	
<ul style="list-style-type: none"> • durante el funcionamiento según IEC 60721 • durante el almacenamiento según IEC 60721 • durante el transporte según IEC 60721 	3K6 (sin formación de hielo, condensación ocasional), 3C3 (sin niebla salina), 3S2 (no puede entrar arena en los aparatos), 3M6 1K6 (condensación ocasional), 1C2 (sin niebla salina), 1S2 (no puede entrar arena en los aparatos), 1M4 2K2, 2C1, 2S1, 2M2 (altura de caída máx. 0,8 m)
Seguridad	
grado de protección IP frontal según IEC 60529	IP20
protección contra contactos directos frontal según IEC 60529	a prueba de contacto directo con los dedos en caso de contacto vertical por la parte frontal
Certificados/ Homologaciones	
General Product Approval	



Declaration of Conformity

Test Certificates

Marine / Shipping

[Miscellaneous](#)



EG-Konf.



EG-Konf.

[Type Test
Certificates/Test
Report](#)



ABS



LRS

Marine / Shipping

other



PRS



DNV-GL

[Confirmation](#)

[Confirmation](#)



Profibus

Más información

Information- and Downloadcenter (Catálogos, Folletos,...)

<https://www.siemens.com/ic10>

Industry Mall (sistema de pedido online)

<https://mall.industry.siemens.com/mall/es/es/Catalog/product?mlfb=3RW5980-0CP00>

Generador CAx online

<http://support.automation.siemens.com/WW/CAxorder/default.aspx?lang=en&mlfb=3RW5980-0CP00>

Service&Support (Manuales, certificados, características, FAQ,...)

<https://support.industry.siemens.com/cs/ww/es/ps/3RW5980-0CP00>

Base de datos de imágenes (fotos de producto, dibujos acotados 2D, modelos 3D, esquemas de conexiones, macros EPLAN, ...)

http://www.automation.siemens.com/bilddb/cax_de.aspx?mlfb=3RW5980-0CP00&lang=en

Curva característica: Comportamiento en disparo, I²t, Corriente de corte limitada

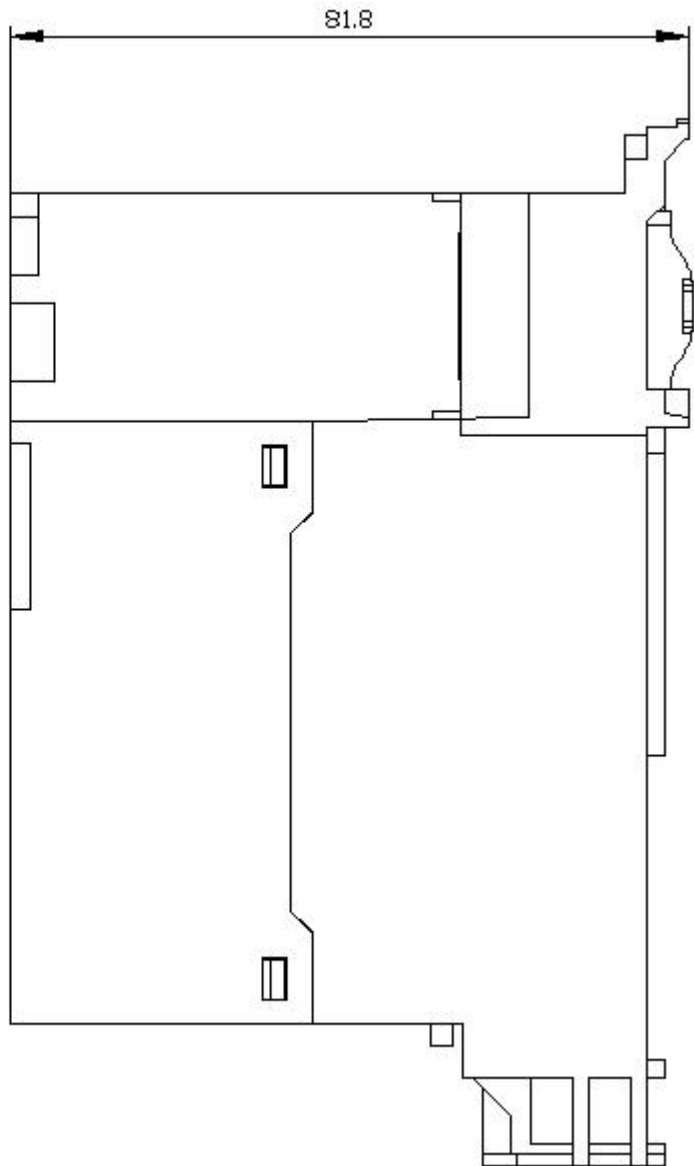
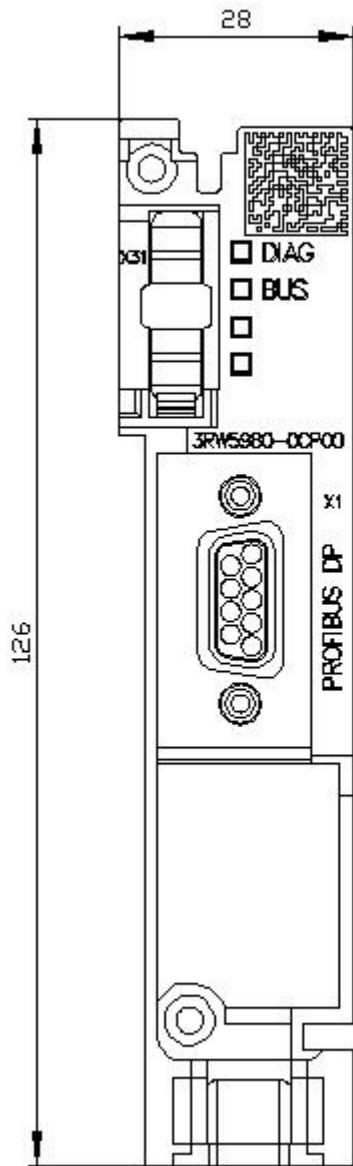
<https://support.industry.siemens.com/cs/ww/en/ps/3RW5980-0CP00/char>

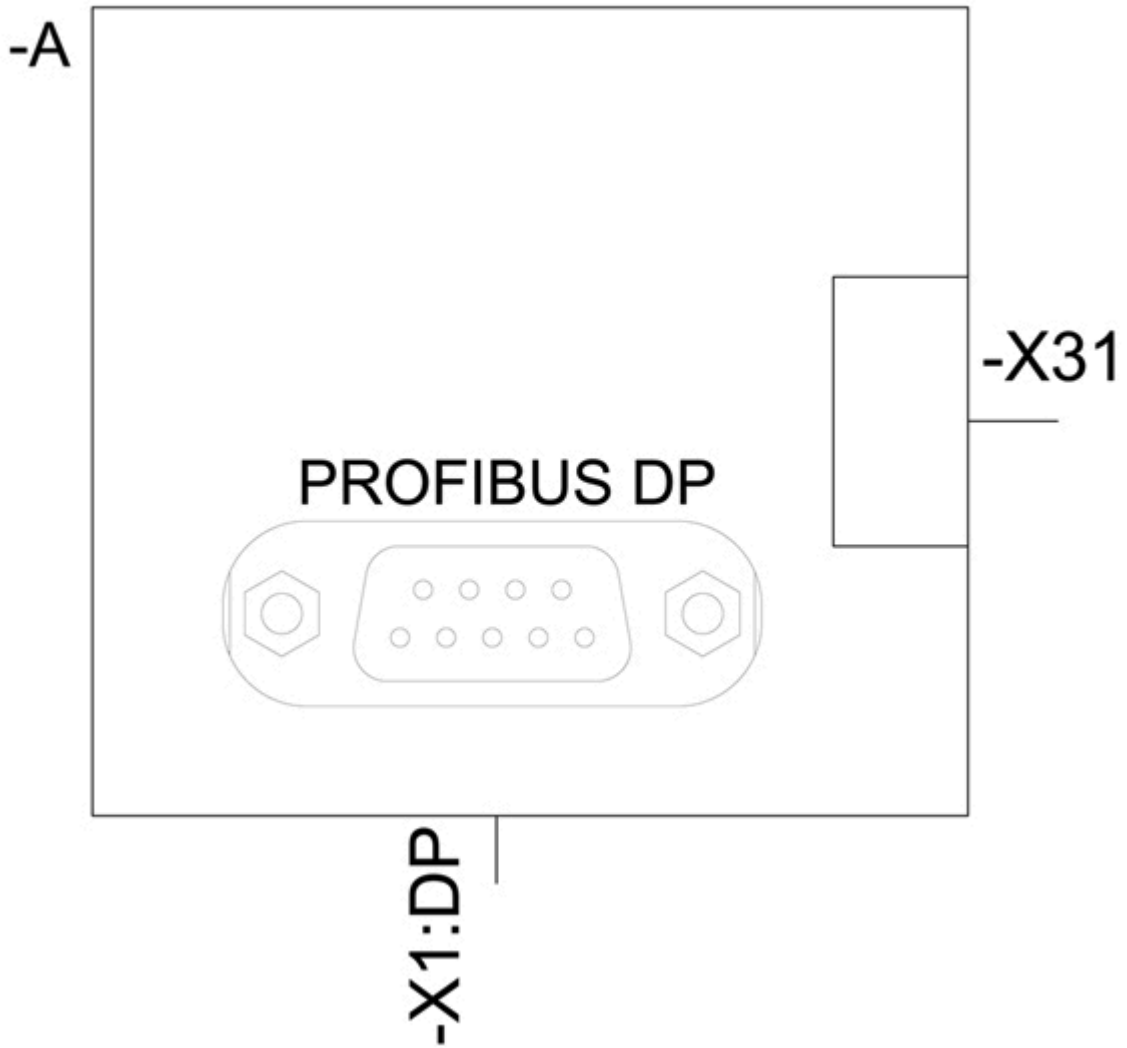
Característica: Altitud de instalación

<http://www.automation.siemens.com/bilddb/index.aspx?view=Search&mlfb=3RW5980-0CP00&objecttype=14&gridview=view1>

Simulation Tool for Soft Starters (STS)

<https://support.industry.siemens.com/cs/ww/en/view/101494917>





Última modificación:

15/12/2020 