

módulo de mando gris titanio, Montaje en puertas de armarios eléctricos o panel frontal, enchufable a unidad base o módulos de ampliación, 10 LED para la indicación de estado y 5 teclas libremente asignables para mando manual



<b>nombre comercial del producto</b>	SIRIUS
<b>designación del producto</b>	módulo de mando
<b>Datos técnicos generales</b>	
tensión de aislamiento valor asignado	300 V
<b>resistencia a tensión de choque valor asignado</b>	4 000 V
grado de protección IP frontal	IP54
<b>resistencia a vibraciones</b>	1-6 Hz / 15 mm; 6-500 Hz / 2 g
<b>designaciones de referencia según IEC 81346-2:2009</b>	A
<b>Compatibilidad electromagnética</b>	
emisión de perturbaciones CEM según IEC 60947-1	clase A
<b>inmunidad a perturbaciones CEM según IEC 60947-1</b>	representa grado de precisión 3
<b>perturbaciones conducidas</b>	
<ul style="list-style-type: none"> <li>• por burst según IEC 61000-4-4</li> <li>• por surge conductor-tierra según IEC 61000-4-5</li> <li>• por surge conductor-conductor según IEC 61000-4-5</li> </ul>	1 kV 2 kV 1 kV
<b>acoplamiento de perturbaciones radiadas según IEC 61000-4-3</b>	10 V/m
<b>Instalación/ fijación/ dimensiones</b>	
<b>posición de montaje</b>	según las necesidades del usuario
<b>tipo de fijación</b>	montaje de placa frontal
<b>altura</b>	36 mm
<b>anchura</b>	96 mm
<b>profundidad</b>	44 mm
<b>Condiciones ambiente</b>	
<b>altitud de instalación con altura sobre el nivel del mar</b>	
<ul style="list-style-type: none"> <li>• máx.</li> <li>• 1 máx.</li> <li>• 2 máx.</li> <li>• 3 máx.</li> </ul>	4 000 m 2 000 m 3 000 m; máx. +50 °C (no es separación eléctrica segura) 4 000 m; máx. +40 °C (no es separación eléctrica segura)
<b>categoría medioambiental</b>	
<ul style="list-style-type: none"> <li>• durante el funcionamiento según IEC 60721</li> <li>• durante el almacenamiento según IEC 60721</li> <li>• durante el transporte según IEC 60721</li> </ul>	3K6 (sin formación de hielo, sin condensación, humedad relativa del aire 10 ... 95%), 3C3 (sin niebla salina), 3S2 (no puede entrar arena en los aparatos), 3M6  1K6 (sin condensación, humedad relativa del aire 10 ... 95%), 1C2 (sin niebla salina), 1S2 (no puede entrar arena en los aparatos), 1M4 2K2, 2C1, 2S1, 2M2
<b>Certificados/ Homologaciones</b>	

General Product Approval	EMC	Declaration of Conformity	Test Certificates
--------------------------	-----	---------------------------	-------------------



[Type Test Certificates/Test Report](#)

Marine / Shipping	other
-------------------	-------



[Confirmation](#)



[PROFINET-Certification](#)

other
-------



### Más información

Information- and Downloadcenter (Catálogos, Folletos,...)

<https://www.siemens.com/ic10>

Industry Mall (sistema de pedido online)

<https://mall.industry.siemens.com/mall/es/es/Catalog/product?mlfb=3UF7200-1AA01-0>

Generador CAx online

<http://support.automation.siemens.com/WW/CAxorder/default.aspx?lang=en&mlfb=3UF7200-1AA01-0>

Service&Support (Manuales, certificados, características, FAQ,...)

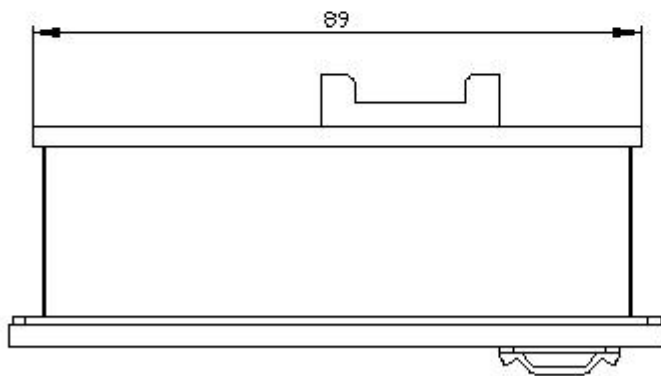
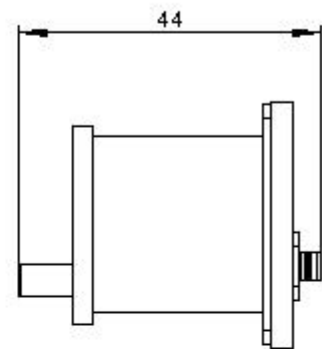
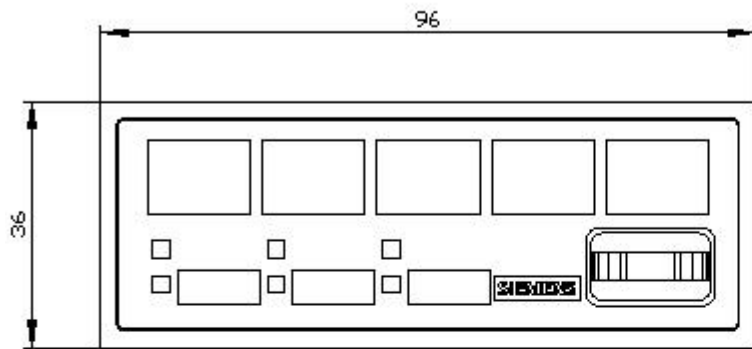
<https://support.industry.siemens.com/cs/ww/es/ps/3UF7200-1AA01-0>

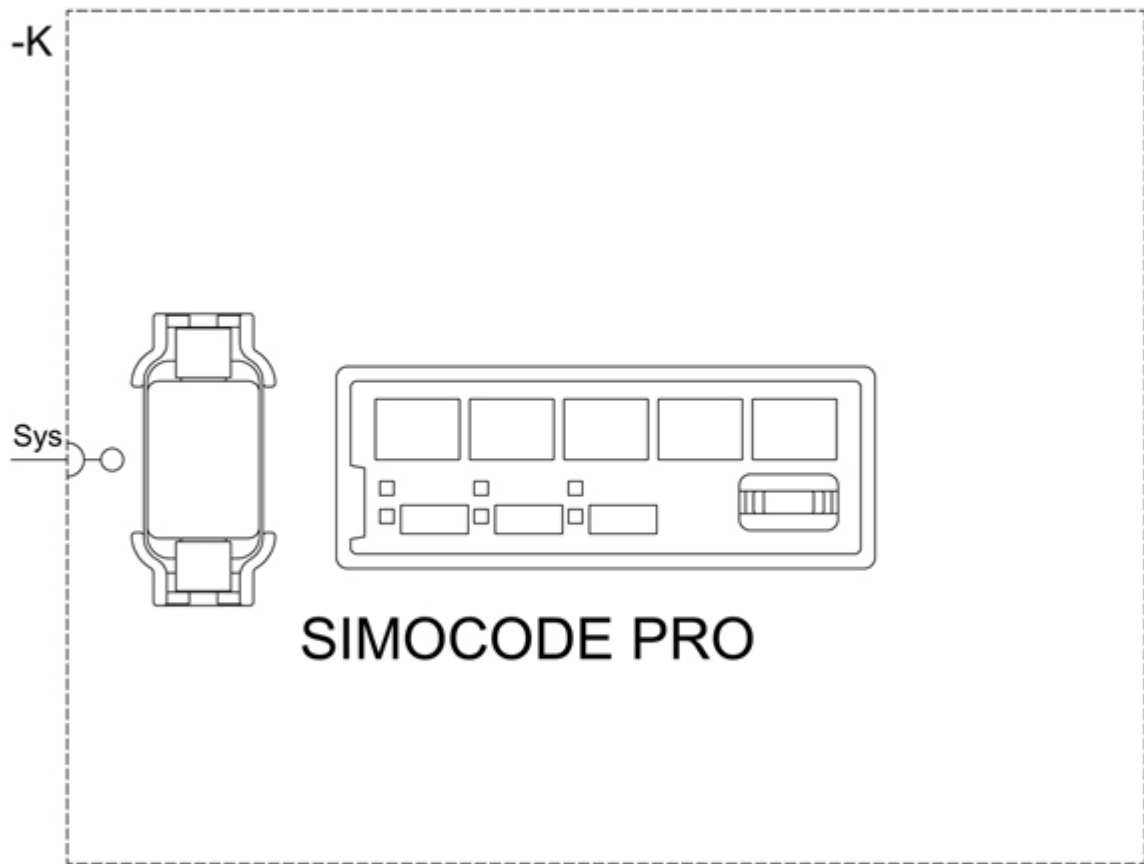
Base de datos de imágenes (fotos de producto, dibujos acotados 2D, modelos 3D, esquemas de conexiones, macros EPLAN, ...)

[http://www.automation.siemens.com/bilddb/cax\\_de.aspx?mlfb=3UF7200-1AA01-0&lang=en](http://www.automation.siemens.com/bilddb/cax_de.aspx?mlfb=3UF7200-1AA01-0&lang=en)

Informe de ensayo No. A0258, protective separation

<https://support.industry.siemens.com/cs/ww/en/view/109748152>





Última modificación:

10/01/2021 