



Principal

Rango de producto	Controlador lógico Modicon M238
Tipo de producto o componente	Módulo entrada analógica
Número de entrada analógica	4
Tipo de entrada analógica	Tensión 0...10 V sin diferencial Pt 100/Pt 1000 sonda temperatura - 200...600 °C sin diferencial Ni 100/Ni 1000 sonda temperatura - 50...150 °C sin diferencial Corriente 0...20 mA sin diferencial
Diafonía	<= 1 LSB

Complementario

Compatibilidad de rango	Twido Advantys OTB
Resolución de entrada analógica	12 bits
Valor LSB	2,5 mV tensión tensión 4,8 µA corriente corriente 0,2 °C sonda temperatura Pt 100/Pt 1000 0,05 °C sonda temperatura Ni 100/Ni 1000
Sobrecarga continua admitida	40 mA, tipo de entrada analógica: corriente 13 V, tipo de entrada analógica: tensión
Impedancia de entrada	>= 10 kOhm sonda temperatura 470 Ohm corriente 10 kOhm tensión
Duración de muestreo	160 ms
Período adquisición	320 Ms por canal + 1 tiempo de ciclo del controlador sonda temperatura 160 ms por canal + 1 tiempo de ciclo de controlador tensión/corriente
Error de medida	+/- 0,2 % de escala completa 0...10 V 0...10 V a 25 °C +/- 0,2 % de escala completa 4...20 mA 4...20 mA a 25 °C +/- 0,4% de escala completa Pt 100/Pt 1000, Ni 100/ Ni 1000 a 25 °C
Coefficiente de temperatura	+/- 0,004 %FS/°C, tipo de entrada analógica: sonda temperatura +/- 0,009 %FS/°C, tipo de entrada analógica: corriente +/- 0,009 %FS/°C, tipo de entrada analógica: tensión
Precisión de repetición	+/-0,1 %EC
Sin linealidad	+/- 0,02 %EC
Error total	+/- 0,5 %EC
Tipo de cable	Cable blindado
Aislamiento entre canal y lógica interna	Fotoacoplador
Alimentación	Alimentación externa
Tensión de alimentación	24 V CC
Límites tensión alimentación	20,4...28,8 V
Conexión eléctrica	1 bornero de tornillo extraíble
Consumo de corriente	50 mA a 5 V CC interno 60 mA a 24 V CC externa
Peso del producto	0,085 kg

Entorno

Resistencia dieléctrica	2500 V entre la E/S y la lógica interna
Ancho	23,5 mm
Profundidad	70 mm
Alto	90 mm

Unidades de embalaje

Tipo de Unidad de Paquete 1	PCE
Número de Unidades en el Paquete 1	1
Paquete 1 Peso	146,0 g
Paquete 1 Altura	7,17 cm
Paquete 1 ancho	10,138 cm
Paquete 1 Largo	12,186 cm
Tipo de Unidad de Paquete 2	S03
Número de Unidades en el Paquete 2	18
Paquete 2 Peso	3,07 kg
Paquete 2 Altura	30 cm
Paquete 2 Ancho	30 cm
Paquete 2 Largo	40 cm

Sostenibilidad de la oferta

Estado de oferta sostenible	Producto verde premium
Reglamento REACH	Declaración De REACH
Directiva RoHS UE	Cumplimiento proactivo (producto fuera del alcance de la normativa RoHS UE) Declaración RoHS UE
Sin mercurio	Sí
Información sobre exenciones de RoHS	Sí
Normativa de RoHS China	Declaración RoHS China
Comunicación ambiental	Perfil Ambiental Del Producto
Perfil de circularidad	Información De Fin De Vida Útil
RAEE	En el mercado de la Unión Europea, el producto debe desecharse de acuerdo con un sistema de recolección de residuos específico y nunca terminar en un contenedor de basura.
Sin PVC	Sí

Garantía contractual

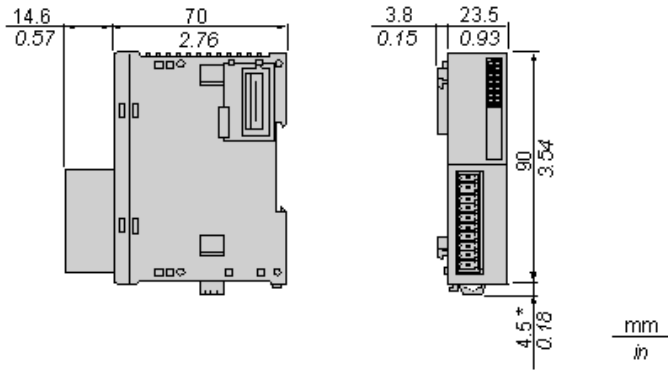
Periodo de garantía	18 Meses
---------------------	----------

Hoja de datos del producto TM2AMI4LT

Esquemas de dimensiones

Módulo de entradas analógicas (de 4 canales, tensión/corriente/temperatura)

Dimensiones

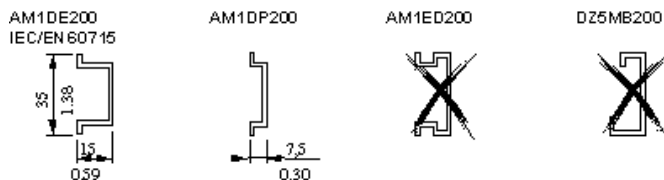


NOTA: * 8,5 mm (0,33 in) cuando se extrae el cierre de clip.

Hoja de datos del producto TM2AMI4LT

Montaje y aislamiento

Montaje de raíl DIN

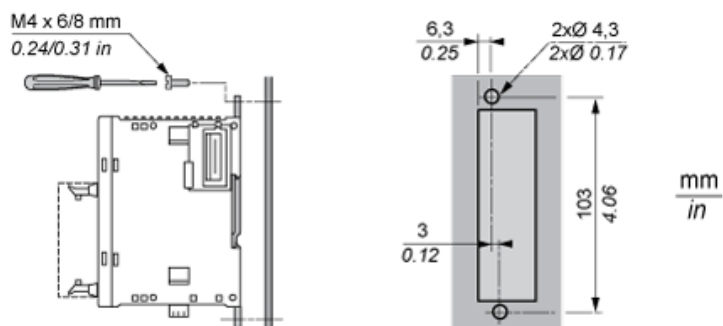


Profundidad de raíl	Número de referencia de catálogo
15 mm (0,59 in)	AM1DE200
7,5 mm (0,30 in)	AM1DP200

NOTA: No utilizar AM1ED200 y DZ5MB200

Montaje de módulo sobre la superficie de un panel

Disposición de los orificios de montaje



Hoja de datos del producto TM2AMI4LT

Conexiones y esquema

Requisitos de cableado

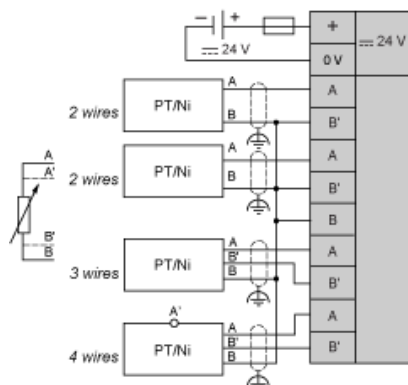
Tipos y tamaños de los cables para el bloque de terminales de tornillos extraíbles

 9 0.35 mm in.								
	mm ²	0,14...1,5	0,25...0,5	0,25...1,5	0,14...0,5	0,14...0,75	0,25...0,34	0,5
	AWG	26...16	24...20	24...16	26...20	26...18	24...22	20

Módulo de entradas analógicas (de 4 canales, tensión/corriente/temperatura)

Diagramas de cableado

Entradas configuradas para medir la temperatura



Entradas configuradas para medir la tensión/corriente

