

contactor auxiliar, 3 NA + 1 NC, AC 110 V, 50 / 60 Hz, Tamaño S00, borne de tornillo



Nombre comercial del producto	SIRIUS
Designación del producto	contactor auxiliar
Denominación del tipo de producto	3RH2
<b>Datos técnicos generales</b>	
Tamaño del contactor	S00
Ampliación del producto	
• interruptor auxiliar	Sí
Tensión de aislamiento	
• con grado de contaminación 3 valor asignado	690 V
Grado de contaminación	3
Resistencia a tensión de choque valor asignado	6 kV
Grado de protección IP	
• frontal	IP20
Resistencia a choques con choque rectangular	
• con AC	7,3g / 5 ms, 4,7g / 10 ms
Resistencia a choques con choque sinusoidal	
• con AC	11,4g / 5 ms, 7,3g / 10 ms
Vida útil mecánica (ciclos de maniobra)	
• del contactor típico	30 000 000

• del contactor con bloque de contactos auxiliares montado para equipo electrónico típico	5 000 000
• del contactor con bloque de contactos auxiliares montado típico	10 000 000

#### Condiciones ambiente

<b>Altitud de instalación con altura sobre el nivel del mar</b>	
• máx.	2 000 m
<b>Temperatura ambiente</b>	
• durante el funcionamiento	-25 ... +60 °C
• durante el almacenamiento	-55 ... +80 °C

#### Circuito de corriente principal

<b>Frecuencia de maniobra en vacío</b>	
• con AC	10 000 1/h
• con DC	10 000 1/h

#### Circuito de control/ Control por entrada

<b>Tipo de corriente de la alimentación de tensión de mando</b>	AC
<b>Tensión de alimentación del circuito de mando con AC</b>	
• con 50 Hz valor asignado	110 V
• con 60 Hz valor asignado	110 V
<b>Frecuencia de la tensión de alimentación de mando</b>	
• 1 valor asignado	50 Hz
• 2 valor asignado	60 Hz
<b>Factor de rango de trabajo tensión de alimentación de mando valor asignado de la bobina con AC</b>	
• con 50 Hz	0,8 ... 1,1
• con 60 Hz	0,85 ... 1,1
<b>Potencia inicial aparente de la bobina con AC</b>	37 V·A
<b>Cos phi inductivo a la potencia de atracción de la bobina</b>	0,8
<b>Potencia de retención aparente de la bobina con AC</b>	5,7 V·A
<b>Cos phi inductivo con potencia de retención de la bobina</b>	0,25
<b>Retardo de cierre</b>	
• con AC	8 ... 33 ms
<b>Retardo de apertura</b>	
• con AC	4 ... 15 ms
<b>Duración de arco</b>	10 ... 15 ms

#### Circuito de corriente secundario

<b>Número de contactos NC</b>	
• para contactos auxiliares	1

— conmutación instantánea	1
<b>Número de contactos NA</b>	
• para contactos auxiliares	3
— conmutación instantánea	3
<b>Números característicos y letras identificadoras para contactos</b>	31 E
Intensidad de empleo con AC-12 máx.	10 A
• Intensidad de empleo con AC-15 con 230 V valor asignado	10 A
• Intensidad de empleo con AC-15 con 400 V valor asignado	3 A
• Intensidad de empleo con AC-15 con 500 V valor asignado	2 A
• Intensidad de empleo con AC-15 con 690 V valor asignado	1 A
<b>Intensidad de empleo con 1 vía de circulación de corriente con DC-12</b>	
• con 24 V valor asignado	10 A
• con 110 V valor asignado	3 A
• con 220 V valor asignado	1 A
• con 440 V valor asignado	0,3 A
• con 600 V valor asignado	0,15 A
<b>Intensidad de empleo con 2 vías de corriente en serie con DC-12</b>	
• con 24 V valor asignado	10 A
• con 60 V valor asignado	10 A
• con 110 V valor asignado	4 A
• con 220 V valor asignado	2 A
• con 440 V valor asignado	1,3 A
• con 600 V valor asignado	0,65 A
<b>Intensidad de empleo con 3 vías de corriente en serie con DC-12</b>	
• con 24 V valor asignado	10 A
• con 60 V valor asignado	10 A
• con 110 V valor asignado	10 A
• con 220 V valor asignado	3,6 A
• con 440 V valor asignado	2,5 A
• con 600 V valor asignado	1,8 A
<b>Frecuencia de maniobra con DC-12 máx.</b>	1 000 1/h
<b>Intensidad de empleo con 1 vía de circulación de corriente con DC-13</b>	
• con 24 V valor asignado	10 A
• con 110 V valor asignado	1 A

<ul style="list-style-type: none"> <li>• con 220 V valor asignado</li> <li>• con 440 V valor asignado</li> <li>• con 600 V valor asignado</li> </ul>	0,3 A 0,14 A 0,1 A
<b>Intensidad de empleo con 2 vías de corriente en serie con DC-13</b> <ul style="list-style-type: none"> <li>• con 24 V valor asignado</li> <li>• con 60 V valor asignado</li> <li>• con 110 V valor asignado</li> <li>• con 220 V valor asignado</li> <li>• con 440 V valor asignado</li> <li>• con 600 V valor asignado</li> </ul>	10 A 3,5 A 1,3 A 0,9 A 0,2 A 0,1 A
<b>Intensidad de empleo con 3 vías de corriente en serie con DC-13</b> <ul style="list-style-type: none"> <li>• con 24 V valor asignado</li> <li>• con 60 V valor asignado</li> <li>• con 110 V valor asignado</li> <li>• con 220 V valor asignado</li> <li>• con 440 V valor asignado</li> <li>• con 600 V valor asignado</li> </ul>	10 A 4,7 A 3 A 1,2 A 0,5 A 0,26 A
<b>Frecuencia de maniobra con DC-13 máx.</b>	1 000 1/h
<b>Tipo de automático magnetotérmico</b> <ul style="list-style-type: none"> <li>• para protección contra cortocircuito del circuito auxiliar hasta 230 V</li> </ul>	Curva C: 6 A; 0,4 kA
<b>Confiabilidad de contacto de los contactos auxiliares</b>	una conexión errónea por 100 millones (17 V, 1 mA)

#### Valores nominales UL/CSA

<b>Capacidad de carga de los contactos auxiliares según UL</b>	A600 / Q600
--	-------------

#### Protección contra cortocircuitos

<b>Tipo de cartucho fusible</b> <ul style="list-style-type: none"> <li>• para protección contra cortocircuitos del bloque de contactos auxiliares necesario</li> </ul>	fusible gL/gG: 10 A
--	---------------------

#### Instalación/ fijación/ dimensiones

<b>Posición de montaje</b>	con plano de montaje vertical, girable +/-180°; con plano de montaje vertical, inclinable +/-22,5° hacia delante y atrás
<b>Tipo de fijación</b>	fijación por tornillo y abroche a perfil de 35 mm
<b>Altura</b>	57,5 mm
<b>Anchura</b>	45 mm
<b>Profundidad</b>	73 mm
<b>Distancia que debe respetarse</b> <ul style="list-style-type: none"> <li>• a piezas puestas a tierra               <ul style="list-style-type: none"> <li>— hacia un lado</li> </ul> </li> <li>• a piezas bajo tensión</li> </ul>	6 mm

— hacia un lado

6 mm

## Conexiones/Bornes

<b>Tipo de conexión eléctrica</b> <ul style="list-style-type: none"><li>• para circuito auxiliar y circuito de mando</li></ul>	conexión por tornillo
<b>Tipo de secciones de conductor conectables</b> <ul style="list-style-type: none"><li>• para contactos auxiliares<ul style="list-style-type: none"><li>— monofilar o multifilar</li><li>— alma flexible con preparación de los extremos de cable</li></ul></li><li>• con cables AWG para contactos auxiliares</li></ul>	2x (0,5 ... 1,5 mm <sup>2</sup> ), 2x (0,75 ... 2,5 mm <sup>2</sup> ), 2x 4 mm <sup>2</sup> 2x (0,5 ... 1,5 mm <sup>2</sup> ), 2x (0,75 ... 2,5 mm <sup>2</sup> ) 2x (20 ... 16), 2x (18 ... 14), 2x 12

## Seguridad

<b>Valor B10</b> <ul style="list-style-type: none"><li>• con alta tasa de demanda según SN 31920</li></ul>	1 000 000; con 0,3 x I <sub>e</sub>
<b>Cuota de defectos peligrosos</b> <ul style="list-style-type: none"><li>• con baja tasa de demanda según SN 31920</li><li>• con alta tasa de demanda según SN 31920</li></ul>	40 % 73 %
<b>Tasa de fallos [valor FIT]</b> <ul style="list-style-type: none"><li>• con baja tasa de demanda según SN 31920</li></ul>	100 FIT
<b>Función del producto</b> <ul style="list-style-type: none"><li>• apertura positiva según IEC 60947-5-1</li></ul>	Sí
<b>Valor T1 para intervalo entre pruebas o vida útil según IEC 61508</b>	20 y

## Certificados/Homologaciones

General Product Approval	Functional Safety/Safety of Machinery	Declaration of Conformity
--------------------------	---------------------------------------	---------------------------



[Type Examination](#)



Test Certificates	Marine / Shipping
-------------------	-------------------

[Type Test Certificates/Test Report](#)



Marine / Shipping	other
-------------------	-------



[Confirmation](#)



### Más información

**Information- and Downloadcenter (Catálogos, Folletos,...)**

<http://www.siemens.com/industrial-controls/catalogs>

**Industry Mall (sistema de pedido online)**

<https://mall.industry.siemens.com/mall/es/es/Catalog/product?mlfb=3RH2131-1AF00>

**Generador CAx online**

<http://support.automation.siemens.com/WW/CAXorder/default.aspx?lang=en&mlfb=3RH2131-1AF00>

**Service&Support (Manuales, certificados, características, FAQ,...)**

<https://support.industry.siemens.com/cs/ww/es/ps/3RH2131-1AF00>

**Base de datos de imágenes (fotos de producto, dibujos acotados 2D, modelos 3D, esquemas de conexiones, macros**

**EPLAN, ...)**

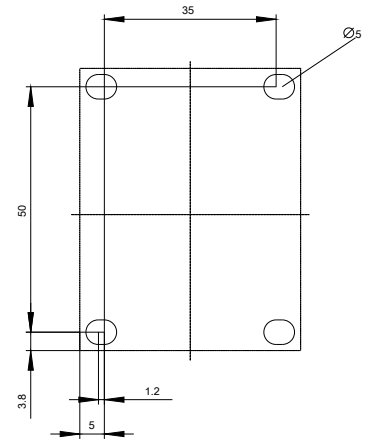
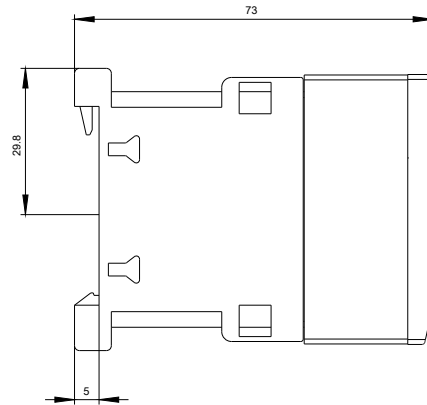
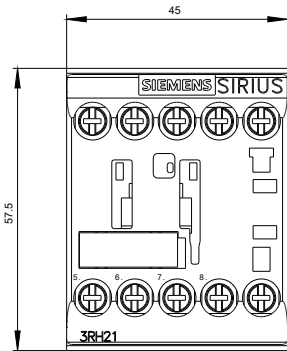
[http://www.automation.siemens.com/bilddb/cax\\_de.aspx?mlfb=3RH2131-1AF00&lang=en](http://www.automation.siemens.com/bilddb/cax_de.aspx?mlfb=3RH2131-1AF00&lang=en)

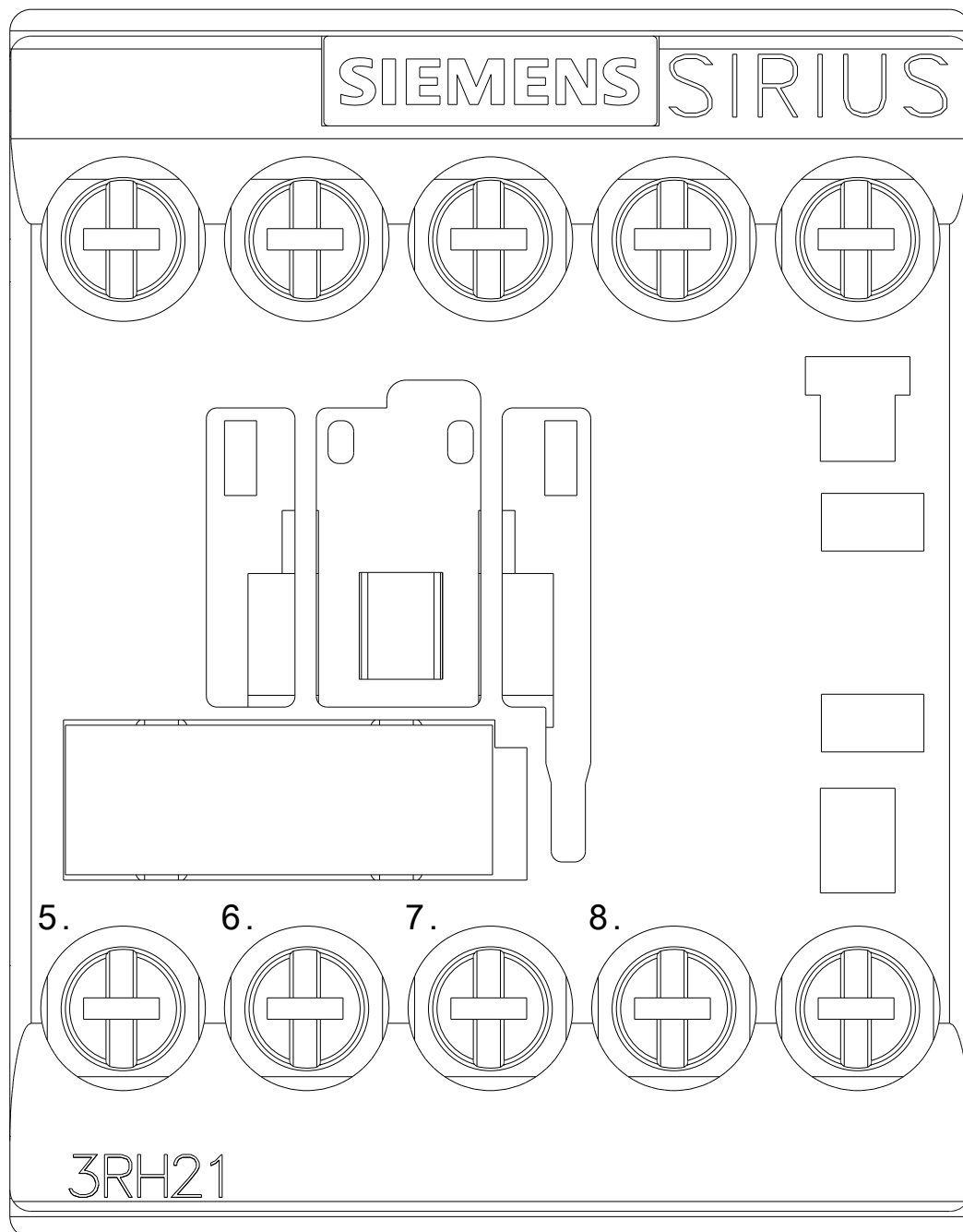
**Curva característica: Comportamiento en disparo, I<sup>2</sup>t, Corriente de corte limitada**

<https://support.industry.siemens.com/cs/ww/en/ps/3RH2131-1AF00/char>

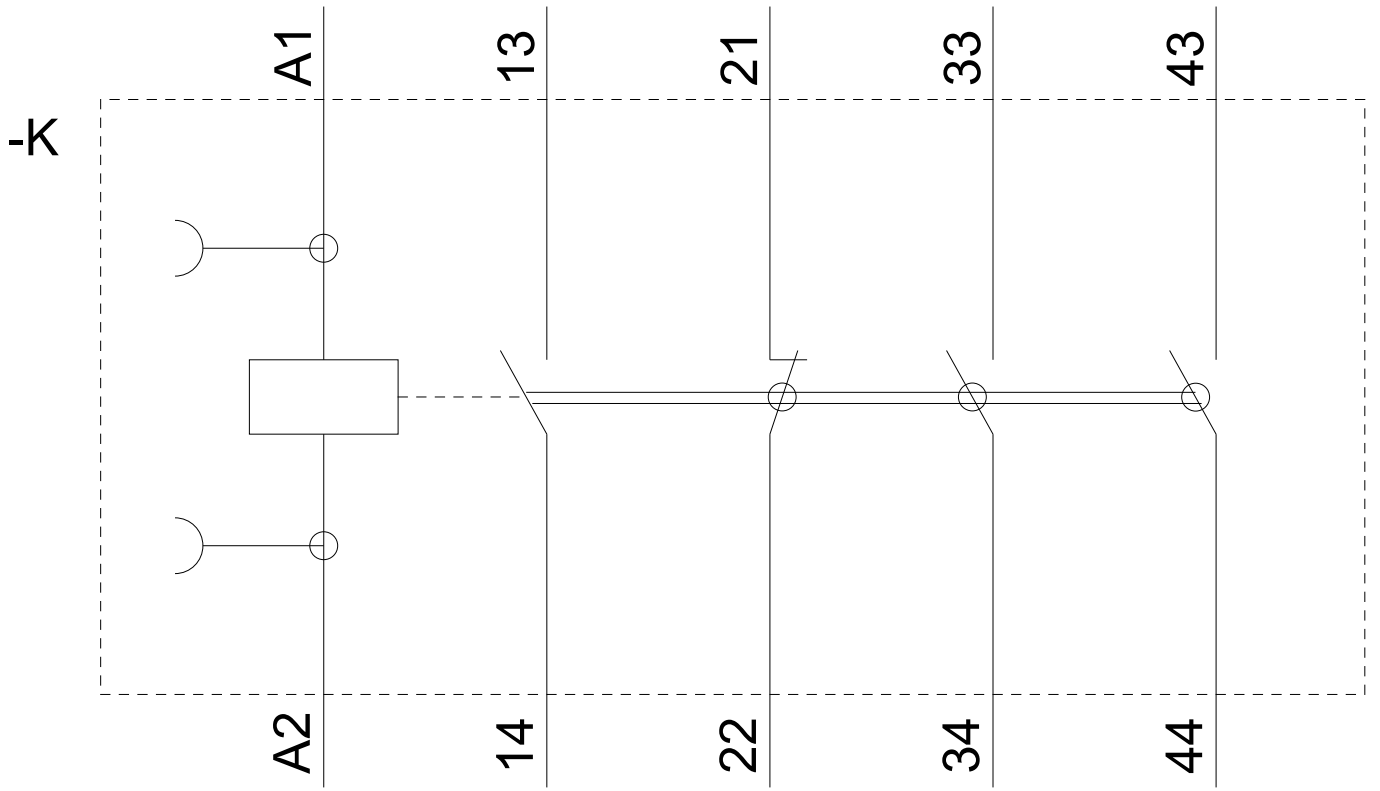
**Otras características (p. ej. vida útil eléctrica, frecuencia de maniobras)**

<http://www.automation.siemens.com/bilddb/index.aspx?view=Search&mlfb=3RH2131-1AF00&objecttype=14&gridview=view1>









Última modificación:

04/04/2018