

contactor auxiliar, 2 NA + 2 NC, AC 220 V, 50 / 60 Hz, Tamaño S00, borne de tornillo



Nombre comercial del producto	SIRIUS
Designación del producto	Contactor auxiliar
Denominación del tipo de producto	3RH2
Datos técnicos generales	
Tamaño del contactor	S00
Ampliación del producto	
• interruptor auxiliar	Sí
Tensión de aislamiento	
• con grado de contaminación 3 valor asignado	690 V
Grado de contaminación	3
Resistencia a tensión de choque valor asignado	6 kV
Grado de protección IP	
• frontal	IP20
Resistencia a choques con choque rectangular	
• con AC	7,3g / 5 ms, 4,7g / 10 ms
Resistencia a choques con choque sinusoidal	
• con AC	11,4g / 5 ms, 7,3g / 10 ms
Vida útil mecánica (ciclos de maniobra)	
• del contactor típico	30 000 000

<ul style="list-style-type: none"> • del contactor con bloque de contactos auxiliares montado para equipo electrónico típico 	5 000 000
<ul style="list-style-type: none"> • del contactor con bloque de contactos auxiliares montado típico 	10 000 000
Designaciones de referencia según IEC 81346-2:2009	K
Designaciones de referencia según EN 61346-2	K

Condiciones ambiente

Altitud de instalación con altura sobre el nivel del mar	
<ul style="list-style-type: none"> • máx. 	2 000 m

Circuito de corriente principal

Frecuencia de maniobra en vacío	
<ul style="list-style-type: none"> • con AC 	10 000 1/h
<ul style="list-style-type: none"> • con DC 	10 000 1/h

Circuito de control/ Control por entrada

Tipo de corriente de la alimentación de tensión de mando	AC
Tensión de alimentación del circuito de mando con AC	
<ul style="list-style-type: none"> • con 50 Hz valor asignado 	220 V
<ul style="list-style-type: none"> • con 60 Hz valor asignado 	220 V
Frecuencia de la tensión de alimentación de mando	
<ul style="list-style-type: none"> • 1 valor asignado 	50 Hz
<ul style="list-style-type: none"> • 2 valor asignado 	60 Hz
Factor de rango de trabajo tensión de alimentación de mando valor asignado de la bobina con AC	
<ul style="list-style-type: none"> • con 50 Hz 	0,8 ... 1,1
<ul style="list-style-type: none"> • con 60 Hz 	0,85 ... 1,1
Potencia inicial aparente de la bobina con AC	37 V·A
Cos phi inductivo a la potencia de atracción de la bobina	0,8
Potencia de retención aparente de la bobina con AC	5,7 V·A
Cos phi inductivo con potencia de retención de la bobina	0,25
Retardo de cierre	
<ul style="list-style-type: none"> • con AC 	8 ... 33 ms
Retardo de apertura	
<ul style="list-style-type: none"> • con AC 	4 ... 15 ms
Duración de arco	10 ... 15 ms

Circuito de corriente secundario

Número de contactos NC para contactos auxiliares	2
<ul style="list-style-type: none"> • conmutación instantánea 	2

Número de contactos NA para contactos auxiliares	2
• conmutación instantánea	2
Números característicos y letras identificadoras para contactos	22 E
Intensidad de empleo con AC-12 máx.	10 A
• Intensidad de empleo con AC-15 con 230 V valor asignado	10 A
• Intensidad de empleo con AC-15 con 400 V valor asignado	3 A
• Intensidad de empleo con AC-15 con 500 V valor asignado	2 A
• Intensidad de empleo con AC-15 con 690 V valor asignado	1 A
Intensidad de empleo con 1 vía de circulación de corriente con DC-12	
• con 24 V valor asignado	10 A
• con 110 V valor asignado	3 A
• con 220 V valor asignado	1 A
• con 440 V valor asignado	0,3 A
• con 600 V valor asignado	0,15 A
Intensidad de empleo con 2 vías de corriente en serie con DC-12	
• con 24 V valor asignado	10 A
• con 60 V valor asignado	10 A
• con 110 V valor asignado	4 A
• con 220 V valor asignado	2 A
• con 440 V valor asignado	1,3 A
• con 600 V valor asignado	0,65 A
Intensidad de empleo con 3 vías de corriente en serie con DC-12	
• con 24 V valor asignado	10 A
• con 60 V valor asignado	10 A
• con 110 V valor asignado	10 A
• con 220 V valor asignado	3,6 A
• con 440 V valor asignado	2,5 A
• con 600 V valor asignado	1,8 A
Frecuencia de maniobra con DC-12 máx.	1 000 1/h
Intensidad de empleo con 1 vía de circulación de corriente con DC-13	
• con 24 V valor asignado	10 A
• con 110 V valor asignado	1 A
• con 220 V valor asignado	0,3 A
• con 440 V valor asignado	0,14 A

<ul style="list-style-type: none"> • con 600 V valor asignado 	0,1 A
Intensidad de empleo con 2 vías de corriente en serie con DC-13	
<ul style="list-style-type: none"> • con 24 V valor asignado • con 60 V valor asignado • con 110 V valor asignado • con 220 V valor asignado • con 440 V valor asignado • con 600 V valor asignado 	10 A 3,5 A 1,3 A 0,9 A 0,2 A 0,1 A
Intensidad de empleo con 3 vías de corriente en serie con DC-13	
<ul style="list-style-type: none"> • con 24 V valor asignado • con 60 V valor asignado • con 110 V valor asignado • con 220 V valor asignado • con 440 V valor asignado • con 600 V valor asignado 	10 A 4,7 A 3 A 1,2 A 0,5 A 0,26 A
Frecuencia de maniobra con DC-13 máx.	1 000 1/h
Tipo de automático magnetotérmico	
<ul style="list-style-type: none"> • para protección contra cortocircuito del circuito auxiliar hasta 230 V 	Curva C: 6 A; 0,4 kA
Confiabilidad de contacto de los contactos auxiliares	una conexión errónea por 100 millones (17 V, 1 mA)

Valores nominales UL/CSA

Capacidad de carga de los contactos auxiliares según UL	A600 / Q600
--	-------------

Protección contra cortocircuitos

Tipo de cartucho fusible	
<ul style="list-style-type: none"> • para protección contra cortocircuitos del bloque de contactos auxiliares necesario 	fusible gL/gG: 10 A

Instalación/ fijación/ dimensiones

Posición de montaje	con plano de montaje vertical, girable +/-180°; con plano de montaje vertical, inclinable +/-22,5° hacia delante y atrás
Tipo de fijación	fijación por tornillo y abroche a perfil de 35 mm
Altura	57,5 mm
Anchura	45 mm
Profundidad	73 mm
Distancia que debe respetarse	
<ul style="list-style-type: none"> • para montaje en serie <ul style="list-style-type: none"> — hacia adelante — hacia arriba — hacia abajo — hacia un lado 	10 mm 10 mm 10 mm 0 mm

- a piezas puestas a tierra
 - hacia adelante 10 mm
 - hacia arriba 10 mm
 - hacia un lado 6 mm
 - hacia abajo 10 mm
- a piezas bajo tensión
 - hacia adelante 10 mm
 - hacia arriba 10 mm
 - hacia abajo 10 mm
 - hacia un lado 6 mm

Conexiones/Bornes

Tipo de conexión eléctrica	
<ul style="list-style-type: none"> • para circuito auxiliar y circuito de mando 	conexión por tornillo
Tipo de secciones de conductor conectables	
<ul style="list-style-type: none"> • para contactos auxiliares <ul style="list-style-type: none"> — monofilar o multifilar — alma flexible con preparación de los extremos de cable • con cables AWG para contactos auxiliares 	2x (0,5 ... 1,5 mm ²), 2x (0,75 ... 2,5 mm ²), 2x 4 mm ² 2x (0,5 ... 1,5 mm ²), 2x (0,75 ... 2,5 mm ²) 2x (20 ... 16), 2x (18 ... 14), 2x 12

Seguridad

Valor B10	
<ul style="list-style-type: none"> • con alta tasa de demanda según SN 31920 	1 000 000; con 0,3 x Ie
Cuota de defectos peligrosos	
<ul style="list-style-type: none"> • con baja tasa de demanda según SN 31920 • con alta tasa de demanda según SN 31920 	40 % 73 %
Tasa de fallos [valor FIT]	
<ul style="list-style-type: none"> • con baja tasa de demanda según SN 31920 	100 FIT
Función del producto	
<ul style="list-style-type: none"> • apertura positiva según IEC 60947-5-1 	Sí
Valor T1 para intervalo entre pruebas o vida útil según IEC 61508	20 y

Certificados/Homologaciones

General Product Approval	Functional Safety/Safety of Machinery
--------------------------	---------------------------------------



[KC](#)



[Type Examination Certificate](#)

Declaration of Conformity	Test Certificates	Marine / Shipping
---------------------------	-------------------	-------------------



[Miscellaneous](#)

[Type Test Certificates/Test Report](#)



Marine / Shipping	other
-------------------	-------



[Confirmation](#)



Más información

Information- and Downloadcenter (Catálogos, Folletos,...)

<http://www.siemens.com/industrial-controls/catalogs>

Industry Mall (sistema de pedido online)

<https://mall.industry.siemens.com/mall/es/es/Catalog/product?mlfb=3RH2122-1AN20>

Generador CAx online

<http://support.automation.siemens.com/WW/CAXorder/default.aspx?lang=en&mlfb=3RH2122-1AN20>

Service&Support (Manuales, certificados, características, FAQ,...)

<https://support.industry.siemens.com/cs/ww/es/ps/3RH2122-1AN20>

Base de datos de imágenes (fotos de producto, dibujos acotados 2D, modelos 3D, esquemas de conexiones, macros

EPLAN, ...)

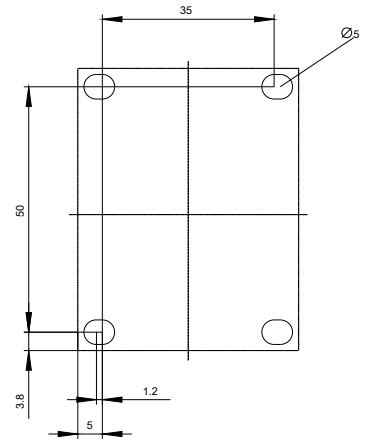
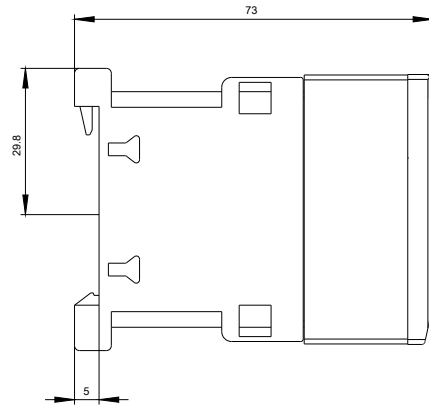
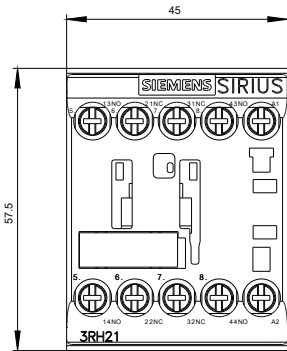
http://www.automation.siemens.com/bilddb/cax_de.aspx?mlfb=3RH2122-1AN20&lang=en

Curva característica: Comportamiento en disparo, I²t, Corriente de corte limitada

<https://support.industry.siemens.com/cs/ww/en/ps/3RH2122-1AN20/char>

Otras características (p. ej. vida útil eléctrica, frecuencia de maniobras)

<http://www.automation.siemens.com/bilddb/index.aspx?view=Search&mlfb=3RH2122-1AN20&objectype=14&gridview=view1>







Última modificación:

08/05/2019