

contactor, AC-3, 4 kW / 400 V,



Nombre comercial del producto	SIRIUS
Designación del producto	Contactor de potencia
Denominación del tipo de producto	3RT2

Datos técnicos generales	
Tamaño del contactor	S0
Ampliación del producto	
<ul style="list-style-type: none"> Módulo de función para comunicación 	No
<ul style="list-style-type: none"> interruptor auxiliar 	Sí
Resistencia a tensión de choque	
<ul style="list-style-type: none"> del circuito principal valor asignado 	6 kV
<ul style="list-style-type: none"> del circuito auxiliar valor asignado 	6 kV
Tensión máxima admitida para separación de protección	
<ul style="list-style-type: none"> entre bobina y contactos principales según EN 60947-1 	400 V
Grado de protección IP	
<ul style="list-style-type: none"> frontal 	IP20
<ul style="list-style-type: none"> del borne de conexión 	IP20
Resistencia a choques con choque rectangular	

<ul style="list-style-type: none"> • con AC 	7,5g / 5 ms, 4,7g / 10 ms
Resistencia a choques con choque sinusoidal	
<ul style="list-style-type: none"> • con AC 	11,8g / 5 ms, 7,4g / 10 ms
Vida útil mecánica (ciclos de maniobra)	
<ul style="list-style-type: none"> • del contactor típico 	10 000 000
<ul style="list-style-type: none"> • del contactor con bloque de contactos auxiliares montado para equipo electrónico típico 	5 000 000
<ul style="list-style-type: none"> • del contactor con bloque de contactos auxiliares montado típico 	10 000 000
Designaciones de referencia según DIN 40719, ampliado según IEC 204-2 según IEC 750	K
Identificadores de los equipos según IEC 81346-2:2009	Q

Condiciones ambiente	
Altitud de instalación con altura sobre el nivel del mar	
<ul style="list-style-type: none"> • máx. 	2 000 m
Temperatura ambiente	
<ul style="list-style-type: none"> • durante el funcionamiento 	-25 ... +60 °C
<ul style="list-style-type: none"> • durante el almacenamiento 	-55 ... +80 °C

Circuito de corriente principal	
Número de polos para circuito principal	3
Número de contactos NA para contactos principales	3
Tensión de empleo	
<ul style="list-style-type: none"> • con AC-3 valor asignado máx. 	690 V
Intensidad de empleo	
<ul style="list-style-type: none"> • con AC-1 con 400 V <ul style="list-style-type: none"> — con temperatura ambiente de 40 °C valor asignado 	40 A
<ul style="list-style-type: none"> • con AC-1 <ul style="list-style-type: none"> — hasta 690 V con temperatura ambiente de 40 °C valor asignado 	40 A
<ul style="list-style-type: none"> — hasta 690 V con temperatura ambiente de 60 °C valor asignado 	35 A
<ul style="list-style-type: none"> • con AC-2 con 400 V valor asignado 	9 A
<ul style="list-style-type: none"> • con AC-3 <ul style="list-style-type: none"> — con 400 V valor asignado 	9 A
<ul style="list-style-type: none"> — con 500 V valor asignado 	9 A
<ul style="list-style-type: none"> — con 690 V valor asignado 	9 A
<ul style="list-style-type: none"> • con AC-4 con 400 V valor asignado 	8,5 A
Sección de conductor conectable en circuito principal con AC-1	
<ul style="list-style-type: none"> • con 60 °C mínima admisible 	10 mm ²

<ul style="list-style-type: none"> • con 40 °C mínima admisible 	10 mm ²
Intensidad de empleo para aprox. 200000 ciclos de maniobras con AC-4	
<ul style="list-style-type: none"> • con 400 V valor asignado 	4,1 A
<ul style="list-style-type: none"> • con 690 V valor asignado 	3,3 A
Intensidad de empleo	
<ul style="list-style-type: none"> • con 1 vía de circulación de corriente con DC-1 <ul style="list-style-type: none"> — con 24 V valor asignado — con 110 V valor asignado — con 220 V valor asignado — con 440 V valor asignado — con 600 V valor asignado 	35 A 4,5 A 1 A 0,4 A 0,25 A
<ul style="list-style-type: none"> • con 2 vías de corriente en serie con DC-1 <ul style="list-style-type: none"> — con 24 V valor asignado — con 110 V valor asignado — con 220 V valor asignado — con 440 V valor asignado — con 600 V valor asignado 	35 A 35 A 5 A 1 A 0,8 A
<ul style="list-style-type: none"> • con 3 vías de corriente en serie con DC-1 <ul style="list-style-type: none"> — con 24 V valor asignado — con 110 V valor asignado — con 220 V valor asignado — con 440 V valor asignado — con 600 V valor asignado 	35 A 35 A 35 A 2,9 A 1,4 A
Intensidad de empleo	
<ul style="list-style-type: none"> • con 1 vía de circulación de corriente con DC-3 con DC-5 <ul style="list-style-type: none"> — con 24 V valor asignado — con 110 V valor asignado — con 220 V valor asignado — con 440 V valor asignado — con 600 V valor asignado 	20 A 2,5 A 1 A 0,09 A 0,06 A
<ul style="list-style-type: none"> • con 2 vías de corriente en serie con DC-3 con DC-5 <ul style="list-style-type: none"> — con 24 V valor asignado — con 110 V valor asignado — con 220 V valor asignado — con 440 V valor asignado — con 600 V valor asignado 	35 A 15 A 3 A 0,27 A 0,16 A
<ul style="list-style-type: none"> • con 3 vías de corriente en serie con DC-3 con DC-5 <ul style="list-style-type: none"> — con 24 V valor asignado 	35 A

— con 110 V valor asignado	35 A
— con 220 V valor asignado	10 A
— con 440 V valor asignado	0,6 A
— con 600 V valor asignado	0,6 A
Potencia de empleo	
• con AC-1	
— con 230 V valor asignado	13,3 kW
— con 230 V con 60 °C valor asignado	13,3 kW
— con 400 V valor asignado	23 kW
— con 400 V con 60 °C valor asignado	23 kW
— con 690 V valor asignado	40 kW
— con 690 V con 60 °C valor asignado	40 kW
• con AC-2 con 400 V valor asignado	4 kW
• con AC-3	
— con 230 V valor asignado	2,2 kW
— con 400 V valor asignado	4 kW
— con 690 V valor asignado	7,5 kW
Potencia de empleo para aprox. 200000 ciclos de maniobras con AC-4	
• con 400 V valor asignado	2 kW
• con 690 V valor asignado	2,5 kW
Intensidad térmica de corta duración limitada a 10 s	80 A
Pérdidas [W] con AC-3 con 400 V con valor asignado intensidad de empleo por conductor	0,4 W
Frecuencia de maniobra en vacío	
• con AC	5 000 1/h
Frecuencia de maniobra	
• con AC-1 máx.	1 000 1/h
• con AC-2 máx.	1 000 1/h
• con AC-3 máx.	1 000 1/h
• con AC-4 máx.	300 1/h
Circuito de control/ Control por entrada	
Tipo de corriente de la alimentación de tensión de mando	AC
Tensión de alimentación del circuito de mando con AC	
• con 50 Hz valor asignado	110 V
• con 60 Hz valor asignado	110 V
Factor de rango de trabajo tensión de alimentación de mando valor asignado de la bobina con AC	
• con 50 Hz	0,8 ... 1,1
• con 60 Hz	0,85 ... 1,1

Potencia inicial aparente de la bobina con AC	
• con 50 Hz	68 V·A
• con 60 Hz	67 V·A
Cos phi inductivo a la potencia de atracción de la bobina	
• con 50 Hz	0,72
• con 60 Hz	0,74
Potencia de retención aparente de la bobina con AC	
• con 50 Hz	7,9 V·A
• con 60 Hz	6,5 V·A
Cos phi inductivo con potencia de retención de la bobina	
• con 50 Hz	0,25
• con 60 Hz	0,28
Retardo de cierre	
• con AC	9 ... 38 ms
Retardo de apertura	
• con AC	4 ... 16 ms
Duración de arco	10 ... 10 ms
Tipo de control del accionamiento de maniobra	Standard A1 - A2

Circuito de corriente secundario

Número de contactos NC para contactos auxiliares	
• conmutación instantánea	1
Número de contactos NA para contactos auxiliares	
• conmutación instantánea	1
Intensidad de empleo con AC-12 máx.	10 A
Intensidad de empleo con AC-15	
• con 230 V valor asignado	10 A
• con 400 V valor asignado	3 A
• con 500 V valor asignado	2 A
• con 690 V valor asignado	1 A
Intensidad de empleo con DC-12	
• con 24 V valor asignado	10 A
• con 48 V valor asignado	6 A
• con 60 V valor asignado	6 A
• con 110 V valor asignado	3 A
• con 125 V valor asignado	2 A
• con 220 V valor asignado	1 A
• con 600 V valor asignado	0,15 A
Intensidad de empleo con DC-13	
• con 24 V valor asignado	10 A
• con 48 V valor asignado	2 A

<ul style="list-style-type: none"> • con 60 V valor asignado • con 110 V valor asignado • con 125 V valor asignado • con 220 V valor asignado • con 600 V valor asignado 	<p>2 A</p> <p>1 A</p> <p>0,9 A</p> <p>0,3 A</p> <p>0,1 A</p>
Confiabilidad de contacto de los contactos auxiliares	una conexión errónea por 100 millones (17 V, 1 mA)

Valores nominales UL/CSA

Corriente a plena carga (FLA) para motor trifásico	
<ul style="list-style-type: none"> • con 480 V valor asignado • con 600 V valor asignado 	<p>7,6 A</p> <p>9 A</p>
potencia mecánica entregada [hp]	
<ul style="list-style-type: none"> • por motor monofásico <ul style="list-style-type: none"> — con 110/120 V valor asignado — con 230 V valor asignado • para motor trifásico <ul style="list-style-type: none"> — con 200/208 V valor asignado — con 220/230 V valor asignado — con 460/480 V valor asignado — con 575/600 V valor asignado 	<p>1 hp</p> <p>1 hp</p> <p>2 hp</p> <p>3 hp</p> <p>5 hp</p> <p>7,5 hp</p>
Capacidad de carga de los contactos auxiliares según UL	A600 / Q600

Protección contra cortocircuitos

Tipo de cartucho fusible	
<ul style="list-style-type: none"> • para protección contra cortocircuitos del circuito principal <ul style="list-style-type: none"> — con tipo de coordinación 1 necesario — con tipo de coordinación 2 necesario • para protección contra cortocircuitos del bloque de contactos auxiliares necesario 	<p>gG: 63A (690V,100kA), aM: 32A (690V,100kA), BS88: 63A (415V,80kA)</p> <p>gG: 25A (690V,100kA), aM: 20A (690V,100kA), BS88: 25A (415V,80kA)</p> <p>fusible gG: 10 A</p>

Instalación/ fijación/ dimensiones

Posición de montaje	con plano de montaje vertical, girable +/-180°; con plano de montaje vertical, inclinable +/-22,5° hacia delante y atrás
Tipo de fijación	fijación por tornillo y abroche a perfil DIN de 35 mm según DIN EN 60715
<ul style="list-style-type: none"> • montaje en serie 	Sí
Altura	85 mm
Anchura	45 mm
Profundidad	97 mm
Distancia que debe respetarse	
<ul style="list-style-type: none"> • para montaje en serie 	

— hacia adelante	10 mm
— hacia arriba	10 mm
— hacia abajo	10 mm
— hacia un lado	0 mm
• a piezas puestas a tierra	
— hacia adelante	10 mm
— hacia arriba	10 mm
— hacia un lado	6 mm
— hacia abajo	10 mm
• a piezas bajo tensión	
— hacia adelante	10 mm
— hacia arriba	10 mm
— hacia abajo	10 mm
— hacia un lado	6 mm

Conexiones/Bornes

Tipo de conexión eléctrica	
• para circuito principal	conexión por tornillo
• para circuito auxiliar y circuito de mando	conexión por tornillo
Tipo de secciones de conductor conectables	
• para contactos principales	
— monofilar	2x (1 ... 2,5 mm ²), 2x (2,5 ... 10 mm ²)
— monofilar o multifilar	2x (1 ... 2,5 mm ²), 2x (2,5 ... 10 mm ²)
— alma flexible con preparación de los extremos de cable	2x (1 ... 2,5 mm ²), 2x (2,5 ... 6 mm ²), 1x 10 mm ²
• con cables AWG para contactos principales	2x (16 ... 12), 2x (14 ... 8)
Sección de conductor conectable para contactos principales	
• monofilar	1 ... 10 mm ²
• multifilar	1 ... 10 mm ²
• alma flexible con preparación de los extremos de cable	1 ... 10 mm ²
Sección de conductor conectable para contactos auxiliares	
• monofilar o multifilar	0,5 ... 2,5 mm ²
• alma flexible con preparación de los extremos de cable	0,5 ... 2,5 mm ²
Tipo de secciones de conductor conectables	
• para contactos auxiliares	
— monofilar o multifilar	2x (0,5 ... 1,5 mm ²), 2x (0,75 ... 2,5 mm ²)
— alma flexible con preparación de los extremos de cable	2x (0,5 ... 1,5 mm ²), 2x (0,75 ... 2,5 mm ²)
• con cables AWG para contactos auxiliares	2x (20 ... 16), 2x (18 ... 14)

Calibre AWG como sección de conductor conectable codificada	
<ul style="list-style-type: none"> • para contactos principales 	16 ... 8
<ul style="list-style-type: none"> • para contactos auxiliares 	20 ... 14

Seguridad

Valor B10	
<ul style="list-style-type: none"> • con alta tasa de demanda según SN 31920 	1 000 000
Cuota de defectos peligrosos	
<ul style="list-style-type: none"> • con baja tasa de demanda según SN 31920 	40 %
<ul style="list-style-type: none"> • con alta tasa de demanda según SN 31920 	73 %
Tasa de fallos [valor FIT]	
<ul style="list-style-type: none"> • con baja tasa de demanda según SN 31920 	100 FIT
Función del producto	
<ul style="list-style-type: none"> • contacto espejo según IEC 60947-4-1 	Sí
Valor T1 para intervalo entre pruebas o vida útil según IEC 61508	20 y
Protección de contacto directo contra descarga eléctrica	a prueba de contacto involuntario con los dedos

Certificados/Homologaciones

General Product Approval	EMC
--------------------------	-----



[KC](#)



Functional Safety/Safety of Machinery	Declaration of Conformity	Test Certificates	Marine / Shipping
---------------------------------------	---------------------------	-------------------	-------------------

[Type Examination](#)



[Type Test Certificates/Test Report](#)

[Special Test Certificate](#)



Marine / Shipping



other

[Confirmation](#)



Más información

Information- and Downloadcenter (Catálogos, Folletos,...)

<http://www.siemens.com/industrial-controls/catalogs>

Industry Mall (sistema de pedido online)

<https://mall.industry.siemens.com/mall/es/es/Catalog/product?mlfb=3RT2023-1AG20>

Generador CAx online

<http://support.automation.siemens.com/WW/CAxorder/default.aspx?lang=en&mlfb=3RT2023-1AG20>

Service&Support (Manuales, certificados, características, FAQ,...)

<https://support.industry.siemens.com/cs/ww/en/ps/3RT2023-1AG20>

Base de datos de imágenes (fotos de producto, dibujos acotados 2D, modelos 3D, esquemas de conexiones, macros

EPLAN, ...)

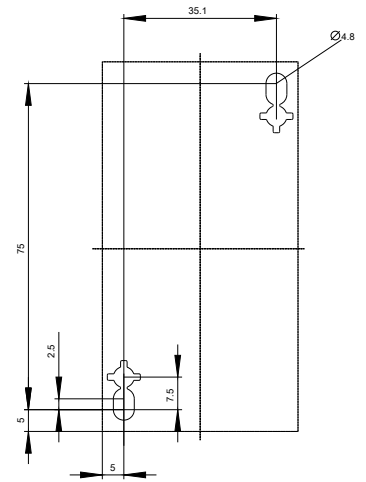
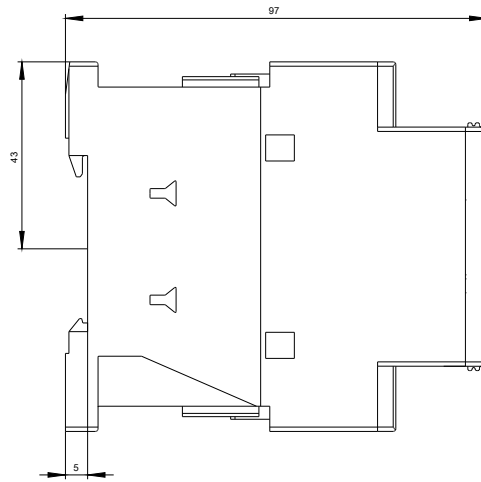
http://www.automation.siemens.com/bilddb/cax_de.aspx?mlfb=3RT2023-1AG20&lang=en

Curva característica: Comportamiento en disparo, I²t, Corriente de corte limitada

<https://support.industry.siemens.com/cs/ww/en/ps/3RT2023-1AG20/char>

Otras características (p. ej. vida útil eléctrica, frecuencia de maniobras)

<http://www.automation.siemens.com/bilddb/index.aspx?view=Search&mlfb=3RT2023-1AG20&objecttype=14&gridview=view1>







Última modificación:

12/10/2018