

contactor, AC-3, 15 kW / 400 V, 1 NA + 1 NC, AC 110 V, 50 / 60 Hz, 3 polos, Tamaño S0, borne de tornillo



Nombre comercial del producto	SIRIUS
Designación del producto	Contactor de potencia
Denominación del tipo de producto	3RT2
Datos técnicos generales	
Tamaño del contactor	S0
Ampliación del producto	
<ul style="list-style-type: none"> Módulo de función para comunicación interruptor auxiliar 	<p>No</p> <p>Sí</p>
Resistencia a tensión de choque	
<ul style="list-style-type: none"> del circuito principal valor asignado del circuito auxiliar valor asignado 	<p>6 kV</p> <p>6 kV</p>
Tensión máxima admitida para separación de protección	
<ul style="list-style-type: none"> entre bobina y contactos principales según EN 60947-1 	400 V
Grado de protección IP	
<ul style="list-style-type: none"> frontal del borne de conexión 	<p>IP20</p> <p>IP20</p>
Resistencia a choques con choque rectangular	

• con AC	8,3g / 5 ms, 5,3g / 10 ms
Resistencia a choques con choque sinusoidal	
• con AC	13,5g / 5 ms, 8,3g / 10 ms
Vida útil mecánica (ciclos de maniobra)	
• del contactor típico	10 000 000
• del contactor con bloque de contactos auxiliares montado para equipo electrónico típico	5 000 000
• del contactor con bloque de contactos auxiliares montado típico	10 000 000
Designaciones de referencia según DIN 40719, ampliado según IEC 204-2 según IEC 750	K
Designaciones de referencia según IEC 81346-2:2009	Q

Condiciones ambiente	
Altitud de instalación con altura sobre el nivel del mar	
• máx.	2 000 m
Temperatura ambiente	
• durante el funcionamiento	-25 ... +60 °C
• durante el almacenamiento	-55 ... +80 °C

Circuito de corriente principal	
Número de polos para circuito principal	3
Número de contactos NA para contactos principales	3
Tensión de empleo	
• con AC-3 valor asignado máx.	690 V
Intensidad de empleo	
• con AC-1 con 400 V	
— con temperatura ambiente de 40 °C valor asignado	50 A
• con AC-1	
— hasta 690 V con temperatura ambiente de 40 °C valor asignado	50 A
— hasta 690 V con temperatura ambiente de 60 °C valor asignado	42 A
• con AC-2 con 400 V valor asignado	32 A
• con AC-3	
— con 400 V valor asignado	32 A
— con 500 V valor asignado	32 A
— con 690 V valor asignado	21 A
• con AC-4 con 400 V valor asignado	22 A
• con AC-5a hasta 690 V valor asignado	44 A
• con AC-5b hasta 400 V valor asignado	26,5 A
• con AC-6a	

— hasta 230 V con valor de pico de intensidad n=20 valor asignado	30,8 A
— hasta 400 V con valor de pico de intensidad n=20 valor asignado	30,8 A
— hasta 500 V con valor de pico de intensidad n=20 valor asignado	27 A
— hasta 690 V con valor de pico de intensidad n=20 valor asignado	21 A
• con AC-6a	
— hasta 230 V con valor de pico de intensidad n=30 valor asignado	20,5 A
— hasta 400 V con valor de pico de intensidad n=30 valor asignado	20,5 A
— hasta 500 V con valor de pico de intensidad n=30 valor asignado	18 A
— hasta 690 V con valor de pico de intensidad n=30 valor asignado	18 A
Sección mínima en circuito principal	
• con valor asignado máximo AC-1	10 mm ²
Intensidad de empleo para aprox. 200000 ciclos de maniobras con AC-4	
• con 400 V valor asignado	12 A
• con 690 V valor asignado	12 A
Intensidad de empleo	
• con 1 vía de circulación de corriente con DC-1	
— con 24 V valor asignado	35 A
— con 110 V valor asignado	4,5 A
— con 220 V valor asignado	1 A
— con 440 V valor asignado	0,4 A
— con 600 V valor asignado	0,25 A
• con 2 vías de corriente en serie con DC-1	
— con 24 V valor asignado	35 A
— con 110 V valor asignado	35 A
— con 220 V valor asignado	5 A
— con 440 V valor asignado	1 A
— con 600 V valor asignado	0,8 A
• con 3 vías de corriente en serie con DC-1	
— con 24 V valor asignado	35 A
— con 110 V valor asignado	35 A
— con 220 V valor asignado	35 A
— con 440 V valor asignado	2,9 A
— con 600 V valor asignado	1,4 A
Intensidad de empleo	

<ul style="list-style-type: none"> • con 1 vía de circulación de corriente con DC-3 con DC-5 <ul style="list-style-type: none"> — con 24 V valor asignado — con 110 V valor asignado — con 220 V valor asignado — con 440 V valor asignado — con 600 V valor asignado • con 2 vías de corriente en serie con DC-3 con DC-5 <ul style="list-style-type: none"> — con 24 V valor asignado — con 110 V valor asignado — con 220 V valor asignado — con 440 V valor asignado — con 600 V valor asignado • con 3 vías de corriente en serie con DC-3 con DC-5 <ul style="list-style-type: none"> — con 24 V valor asignado — con 110 V valor asignado — con 220 V valor asignado — con 440 V valor asignado — con 600 V valor asignado 	<p>20 A</p> <p>2,5 A</p> <p>1 A</p> <p>0,09 A</p> <p>0,06 A</p> <p>35 A</p> <p>15 A</p> <p>3 A</p> <p>0,27 A</p> <p>0,16 A</p> <p>35 A</p> <p>35 A</p> <p>10 A</p> <p>0,6 A</p> <p>0,6 A</p>
Potencia de empleo	
<ul style="list-style-type: none"> • con AC-1 <ul style="list-style-type: none"> — con 230 V valor asignado — con 230 V con 60 °C valor asignado — con 400 V valor asignado — con 400 V con 60 °C valor asignado — con 690 V valor asignado — con 690 V con 60 °C valor asignado • con AC-2 con 400 V valor asignado • con AC-3 <ul style="list-style-type: none"> — con 230 V valor asignado — con 400 V valor asignado — con 500 V valor asignado — con 690 V valor asignado 	<p>16 kW</p> <p>15,5 kW</p> <p>28 kW</p> <p>27,5 kW</p> <p>48 kW</p> <p>47,5 kW</p> <p>15 kW</p> <p>7,5 kW</p> <p>15 kW</p> <p>15 kW</p> <p>18,5 kW</p>
Potencia de empleo para aprox. 200000 ciclos de maniobras con AC-4	
<ul style="list-style-type: none"> • con 400 V valor asignado • con 690 V valor asignado 	<p>6 kW</p> <p>10,3 kW</p>
Intensidad térmica de corta duración limitada a 10 s	260 A
Pérdidas [W] con AC-3 con 400 V con valor asignado intensidad de empleo por conductor	2,7 W

Frecuencia de maniobra en vacío	
• con AC	5 000 1/h
Frecuencia de maniobra	
• con AC-1 máx.	1 000 1/h
• con AC-2 máx.	750 1/h
• con AC-3 máx.	750 1/h
• con AC-4 máx.	250 1/h

Circuito de control/ Control por entrada

Tipo de corriente de la alimentación de tensión de mando	AC
Tensión de alimentación del circuito de mando con AC	
• con 50 Hz valor asignado	110 V
• con 60 Hz valor asignado	110 V
Factor de rango de trabajo tensión de alimentación de mando valor asignado de la bobina con AC	
• con 50 Hz	0,8 ... 1,1
• con 60 Hz	0,85 ... 1,1
Potencia inicial aparente de la bobina con AC	
• con 50 Hz	81 V·A
• con 60 Hz	79 V·A
Cos phi inductivo a la potencia de atracción de la bobina	
• con 50 Hz	0,72
• con 60 Hz	0,74
Potencia de retención aparente de la bobina con AC	
• con 50 Hz	10,5 V·A
• con 60 Hz	8,5 V·A
Cos phi inductivo con potencia de retención de la bobina	
• con 50 Hz	0,25
• con 60 Hz	0,28
Retardo de cierre	
• con AC	8 ... 40 ms
Retardo de apertura	
• con AC	4 ... 16 ms
Duración de arco	10 ... 10 ms
Tipo de control del accionamiento de maniobra	Standard A1 - A2

Circuito de corriente secundario

Número de contactos NC para contactos auxiliares	
• conmutación instantánea	1
Número de contactos NA para contactos auxiliares	

• conmutación instantánea	1
Intensidad de empleo con AC-12 máx.	10 A
Intensidad de empleo con AC-15	
• con 230 V valor asignado	10 A
• con 400 V valor asignado	3 A
• con 500 V valor asignado	2 A
• con 690 V valor asignado	1 A
Intensidad de empleo con DC-12	
• con 24 V valor asignado	10 A
• con 48 V valor asignado	6 A
• con 60 V valor asignado	6 A
• con 110 V valor asignado	3 A
• con 125 V valor asignado	2 A
• con 220 V valor asignado	1 A
• con 600 V valor asignado	0,15 A
Intensidad de empleo con DC-13	
• con 24 V valor asignado	10 A
• con 48 V valor asignado	2 A
• con 60 V valor asignado	2 A
• con 110 V valor asignado	1 A
• con 125 V valor asignado	0,9 A
• con 220 V valor asignado	0,3 A
• con 600 V valor asignado	0,1 A
Confiabilidad de contacto de los contactos auxiliares	una conexión errónea por 100 millones (17 V, 1 mA)

Valores nominales UL/CSA

Corriente a plena carga (FLA) para motor trifásico	
• con 480 V valor asignado	27 A
• con 600 V valor asignado	27 A
potencia mecánica entregada [hp]	
• por motor monofásico	
— con 110/120 V valor asignado	2 hp
— con 230 V valor asignado	5 hp
• para motor trifásico	
— con 200/208 V valor asignado	10 hp
— con 220/230 V valor asignado	10 hp
— con 460/480 V valor asignado	20 hp
— con 575/600 V valor asignado	25 hp
Capacidad de carga de los contactos auxiliares según UL	A600 / Q600

Protección contra cortocircuitos

Tipo de cartucho fusible	
---------------------------------	--

- para protección contra cortocircuitos del circuito principal
 - con tipo de coordinación 1 necesario
 - con tipo de coordinación 2 necesario
- para protección contra cortocircuitos del bloque de contactos auxiliares necesario

gG: 125A (690V,100kA), aM: 50A (690V,100kA), BS88: 125A (415V,80kA)

gG: 50A (690V, 100kA), aM: 25A (690V, 100kA), BS88: 50A (415V, 80kA)

gG: 10 A (500 V, 1 kA)

Instalación/ fijación/ dimensiones

Posición de montaje	con plano de montaje vertical, girable +/-180°; con plano de montaje vertical, inclinable +/-22,5° hacia delante y atrás
Tipo de fijación	fijación por tornillo y abroche a perfil DIN de 35 mm según DIN EN 60715
<ul style="list-style-type: none"> • montaje en serie 	Sí
Altura	85 mm
Anchura	45 mm
Profundidad	97 mm
Distancia que debe respetarse	
<ul style="list-style-type: none"> • para montaje en serie <ul style="list-style-type: none"> — hacia adelante — hacia arriba — hacia abajo — hacia un lado • a piezas puestas a tierra <ul style="list-style-type: none"> — hacia adelante — hacia arriba — hacia un lado — hacia abajo • a piezas bajo tensión <ul style="list-style-type: none"> — hacia adelante — hacia arriba — hacia abajo — hacia un lado 	10 mm 10 mm 10 mm 0 mm 10 mm 10 mm 6 mm 10 mm 10 mm 10 mm 10 mm 6 mm

Conexiones/ Bornes

Tipo de conexión eléctrica	
<ul style="list-style-type: none"> • para circuito principal • para circuito auxiliar y circuito de mando • en contactor para contactos auxiliares • de la bobina 	conexión por tornillo conexión por tornillo Bornes de tornillo Bornes de tornillo
Tipo de secciones de conductor conectables	
<ul style="list-style-type: none"> • para contactos principales <ul style="list-style-type: none"> — monofilar 	2x (1 ... 2,5 mm ²), 2x (2,5 ... 10 mm ²)

<ul style="list-style-type: none"> — monofilar o multifilar — alma flexible con preparación de los extremos de cable • con cables AWG para contactos principales 	<p>2x (1 ... 2,5 mm²), 2x (2,5 ... 10 mm²)</p> <p>2x (1 ... 2,5 mm²), 2x (2,5 ... 6 mm²), 1x 10 mm²</p> <p>2x (16 ... 12), 2x (14 ... 8)</p>
<p>Sección de conductor conectable para contactos principales</p> <ul style="list-style-type: none"> • monofilar • multifilar • alma flexible con preparación de los extremos de cable 	<p>1 ... 10 mm²</p> <p>1 ... 10 mm²</p> <p>1 ... 10 mm²</p>
<p>Sección de conductor conectable para contactos auxiliares</p> <ul style="list-style-type: none"> • monofilar o multifilar • alma flexible con preparación de los extremos de cable 	<p>0,5 ... 2,5 mm²</p> <p>0,5 ... 2,5 mm²</p>
<p>Tipo de secciones de conductor conectables</p> <ul style="list-style-type: none"> • para contactos auxiliares <ul style="list-style-type: none"> — monofilar o multifilar — alma flexible con preparación de los extremos de cable • con cables AWG para contactos auxiliares 	<p>2x (0,5 ... 1,5 mm²), 2x (0,75 ... 2,5 mm²)</p> <p>2x (0,5 ... 1,5 mm²), 2x (0,75 ... 2,5 mm²)</p> <p>2x (20 ... 16), 2x (18 ... 14)</p>
<p>Calibre AWG como sección de conductor conectable codificada</p> <ul style="list-style-type: none"> • para contactos principales • para contactos auxiliares 	<p>16 ... 8</p> <p>20 ... 14</p>

Seguridad	
<p>Valor B10</p> <ul style="list-style-type: none"> • con alta tasa de demanda según SN 31920 	1 000 000
<p>Cuota de defectos peligrosos</p> <ul style="list-style-type: none"> • con baja tasa de demanda según SN 31920 • con alta tasa de demanda según SN 31920 	<p>40 %</p> <p>73 %</p>
<p>Tasa de fallos [valor FIT]</p> <ul style="list-style-type: none"> • con baja tasa de demanda según SN 31920 	100 FIT
<p>Función del producto</p> <ul style="list-style-type: none"> • contacto espejo según IEC 60947-4-1 	Sí
<p>Valor T1 para intervalo entre pruebas o vida útil según IEC 61508</p>	20 y
<p>Protección de contacto directo contra descarga eléctrica</p>	a prueba de contacto involuntario con los dedos

Certificados/ Homologaciones

General Product Approval	EMC
--------------------------	-----



[KC](#)



Functional Safety/Safety of Machinery	Declaration of Conformity	Test Certificates	Marine / Shipping
---------------------------------------	---------------------------	-------------------	-------------------

[Type Examination Certificate](#)



[Miscellaneous](#)

[Type Test Certificates/Test Report](#)

[Special Test Certificate](#)



Marine / Shipping



other

[Confirmation](#)



Más información

Information- and Downloadcenter (Catálogos, Folletos,...)

www.siemens.com/sirius/catalogs

Industry Mall (sistema de pedido online)

<https://mall.industry.siemens.com/mall/es/es/Catalog/product?mlfb=3RT2027-1AG20>

Generador CAx online

<http://support.automation.siemens.com/WW/CAxorder/default.aspx?lang=en&mlfb=3RT2027-1AG20>

Service&Support (Manuales, certificados, características, FAQ,...)

<https://support.industry.siemens.com/cs/ww/en/ps/3RT2027-1AG20>

Base de datos de imágenes (fotos de producto, dibujos acotados 2D, modelos 3D, esquemas de conexiones, macros

EPLAN, ...)

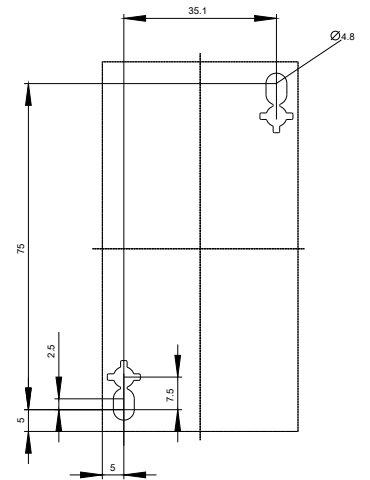
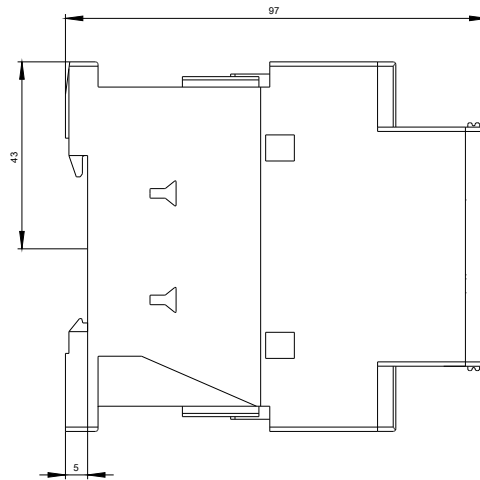
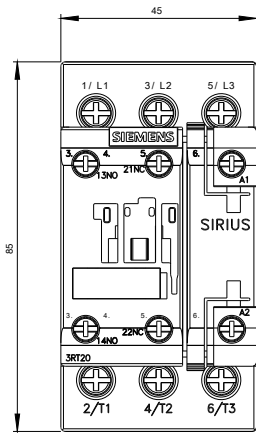
http://www.automation.siemens.com/bilddb/cax_de.aspx?mlfb=3RT2027-1AG20&lang=en

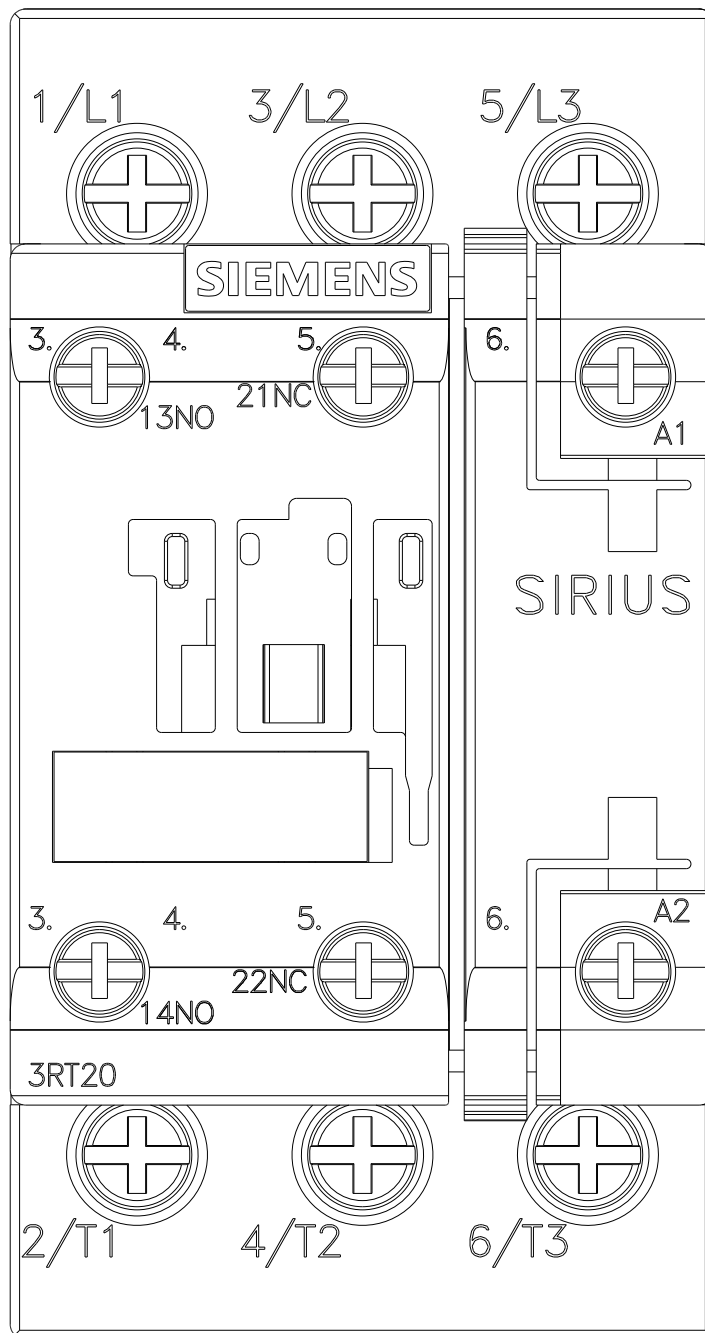
Curva característica: Comportamiento en disparo, I²t, Corriente de corte limitada

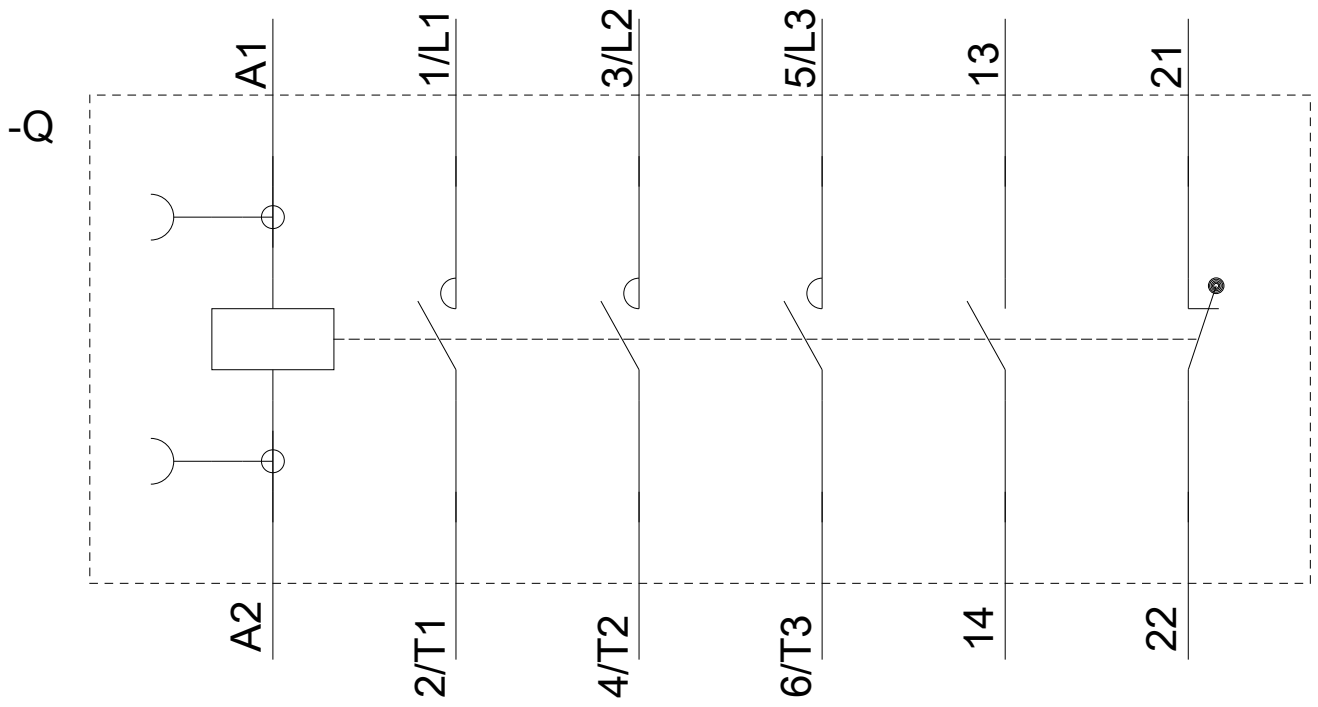
<https://support.industry.siemens.com/cs/ww/en/ps/3RT2027-1AG20/char>

Otras características (p. ej. vida útil eléctrica, frecuencia de maniobras)

<http://www.automation.siemens.com/bilddb/index.aspx?view=Search&mlfb=3RT2027-1AG20&objecttype=14&gridview=view1>







Última modificación:

01/08/2019