

STECK

FICHA TECNICA

Caja de Arrancador Directo - Línea Challenger®

CHP38BOX, Caja de Arranque Directo - Normas IEC 60947



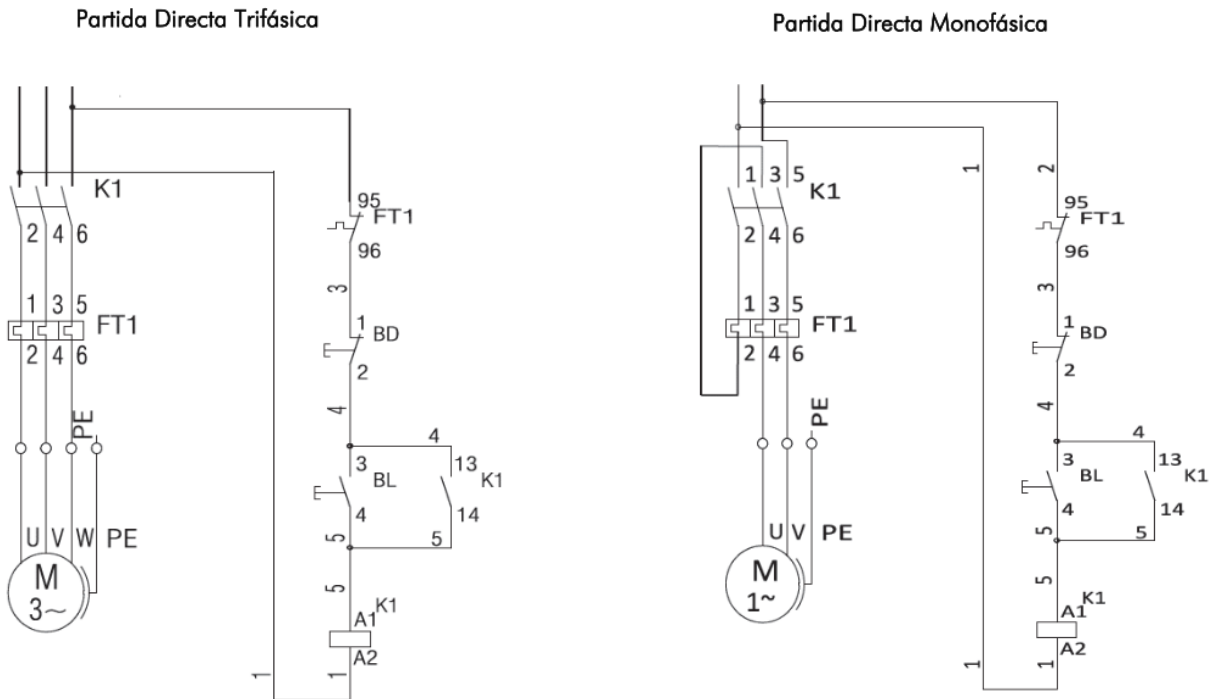
STECK

La Caja de arranque es usado en circuitos AC 50/60Hz, tensión nominal de trabajo hasta 690V para contactores de hasta 95A. Es usado para controlar y proteger circuitos de fuerza. Conectado a un relé térmico protege el circuito contra sobre carga.

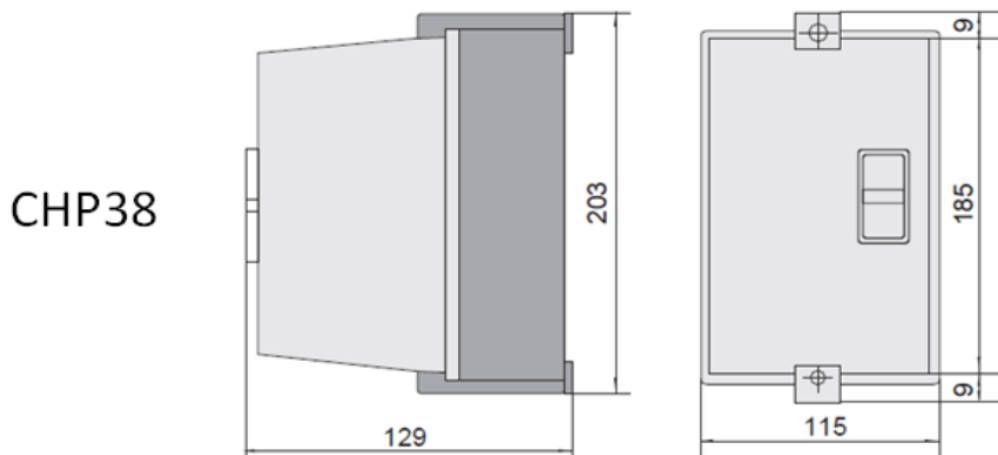
Especificaciones Técnicas

Tipo de Caja	Termoplástica
Grado de proteccion	IP54
Tensión Nominal Ue (Vca)	690Vac
Accionamiento	Boton doble + Piloto
Temperatura Ambiente	-5°C~+40°C
Conexión de los Conductores	Superior o Inferior
Incluye	Cables de conexion
No incluye	Contactor y rele

Esquema De Encendido



Dimensiones





STECK

