

#### SRT3632, RELE SOBRECARGA TERMICO 23-32A



Indispensable en la instalación de equipamientos y maquinarias. El dispositivo Relé Steck detecta anomalías de la corriente eléctrica y suspende inmediatamente el funcionamiento del motor sin dañarlo, aumentando su tiempo de vida útil. Aplicado en circuitos AC 50/60 Hz, posee tensión de trabajo nominal hasta 690V con corriente de 0,1A a 630A

#### Especificaciones Técnicas

Rango	23-32Amp
Clase de Disparo	10A
Tension nominal de aislamiento (Ui)	660V
Proteccion contra sobretensiones	Si
Protección contra falle de fase	Si
Reset manual	Si
Reset Automático	Si
Botón Stop	Si
Botón Test	Si
Indicación de Disparo	Si
Tolerancia en Inclinación en cualquier dirección	-+5°C

## Circuito auxiliar

Categoría de utilización	AC-15		DC-13
	Frecuencia nominal	50/60Hz	50/60Hz
Tensión nominal de aislamiento (Ui)	500V	500V	500V
Tensión nominal de trabajo (Ue)	230V	400V	230V
Corriente nominal de trabajo (Ie)	1.57A	0.90A	0.14A
Corriente térmica convencional (Ith)	NA	5A	5A
	NF	5A	5A

# STECK

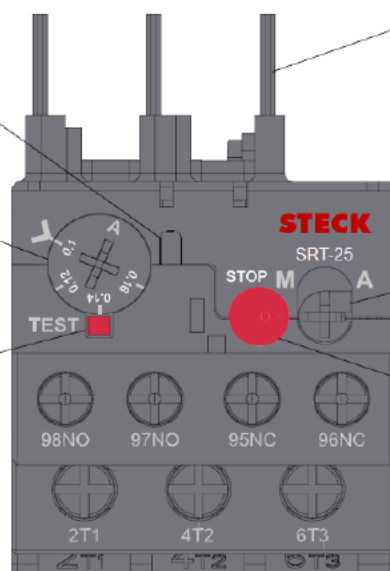
## CARACTERÍSTICAS TÉCNICAS DEL PRODUCTO

### FUNCIONES

**Indicación de disparo**  
Cuando el relé dispara la abertura muestra el color naranja

**Botón de ajuste de corriente**  
Tiene la función de ajustar la corriente del motor eléctrico

**Botón de test**  
Simula el disparo del relé y prueba el funcionamiento de los contactos



**Vara Conductor**  
Sirve para conectar el relé a los terminales principales del contactor

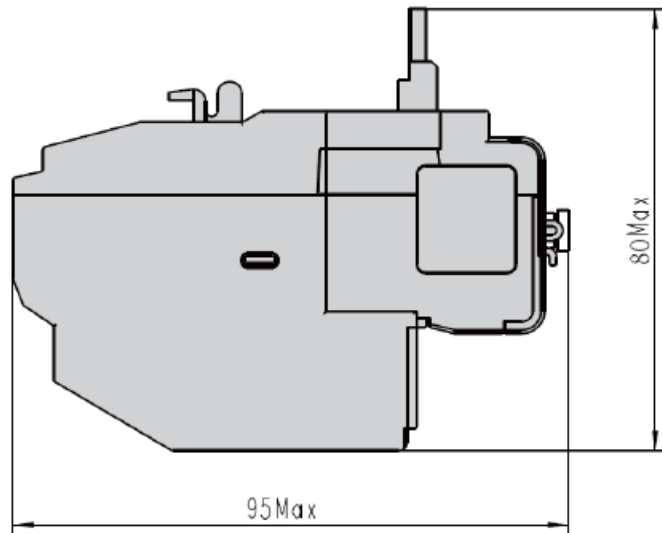
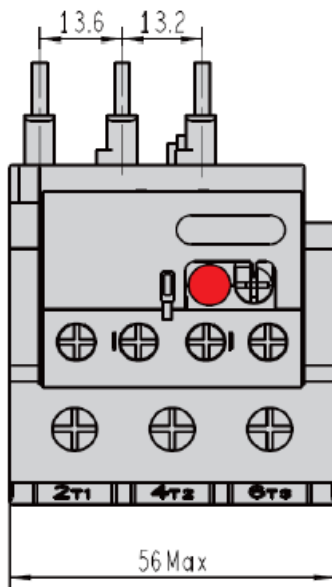
**Botón RESET**  
Tipo de RESET  
Girar para M: RESET manual  
Girar para A: RESET automático

**RESET manual**  
Esta opción es válida para RESET manual. Cuando el relé dispara (Indicación de disparo mostrando el color naranja), presione este botón para reiniciar el relé

**Botón STOP**  
Los contactos NF son accionados, pero no afectan los contactos NA.  
Cuando el botón STOP es presionado, el circuito de control es

# STECK

DIMENSIONES - SRT36



Rango de Ajuste (A)	Frame	Referencia	Compatible con el Contactor
0.1~0.16	25	SRT25P16	SK109, SK112, SK118, SK125, SK132
0.16~0.25		SRT25P25	
0.25~0.4		SRT25P4	
0.4~0.63		SRT25P63	
0.63~1		SRT251	
1~1.6		SRT251P6	
1.6~2.5		SRT252P5	
2.5~4		SRT254	
4~6		SRT256	
5.5~8		SRT258	
7~10		SRT2510	
9~13		SRT2513	
12~18		SRT2518	
17~25		SRT2525	
23~32	36	SRT3632	SK132
30~40		SRT3640	