

Bloque de contactos aux.



Datos técnicos generales

Nombre comercial del producto	SIRIUS
Aptitud para uso	contacto auxiliar y de potencia
Grado de protección IP frontal	IP20
Temperatura ambiente	
<ul style="list-style-type: none"> • durante el almacenamiento • durante el funcionamiento 	<p>-55 ... +80 °C</p> <p>-25 ... +60 °C</p>
Vida útil mecánica (ciclos de maniobra) típico	10 000 000
Vida útil eléctrica (ciclos de maniobra) con AC-15 con 230 V típico	200 000
Confiabilidad de contacto	una conexión errónea por 100 millones (17 V, 1 mA)
Confiabilidad de contacto de los contactos auxiliares	una conexión errónea por 100 millones (17 V, 1 mA)
Tensión de aislamiento con grado de contaminación 3 valor asignado	690 V
Resistencia a tensión de choque valor asignado	6 kV

Circuito de corriente secundario

Número de contactos NC para contactos auxiliares	
<ul style="list-style-type: none"> • conmutación instantánea • contacto retardado 	<p>1</p> <p>0</p>

Número de contactos NA para contactos auxiliares	
• conmutación instantánea	1
• contacto en avance	0
Intensidad de empleo de los contactos auxiliares con AC-12	
• con 24 V	10 A
• con 230 V	10 A
• máx.	10 A
Intensidad de empleo	
• de los contactos auxiliares	
— con AC-14	
— con 125 V	6 A
— con 250 V	6 A
— con AC-15	
— con 24 V	6 A
— con 230 V	6 A
— con 400 V	3 A
• con AC-15 con 690 V valor asignado	1 A
Intensidad de empleo	
• de los contactos auxiliares con DC-12	
— con 24 V	10 A
— con 110 V	3 A
— con 220 V	1 A
• con 2 vías de corriente en serie con DC-12	
— con 24 V valor asignado	10 A
— con 60 V valor asignado	10 A
— con 110 V valor asignado	4 A
— con 220 V valor asignado	2 A
— con 440 V valor asignado	1,3 A
— con 600 V valor asignado	0,65 A
• con 3 vías de corriente en serie con DC-12	
— con 24 V valor asignado	10 A
— con 60 V valor asignado	10 A
— con 110 V valor asignado	10 A
— con 220 V valor asignado	3,6 A
— con 440 V valor asignado	2,5 A
— con 600 V valor asignado	1,8 A
Intensidad de empleo	
• de los contactos auxiliares con DC-13	
— con 24 V	6 A
— con 60 V	2 A

— con 110 V	1 A
— con 220 V	0,3 A
• con 2 vías de corriente en serie con DC-13	
— con 24 V valor asignado	10 A
— con 60 V valor asignado	3,5 A
— con 110 V valor asignado	1,3 A
— con 220 V valor asignado	0,9 A
— con 440 V valor asignado	0,2 A
— con 600 V valor asignado	0,1 A
• con 3 vías de corriente en serie con DC-13	
— con 24 V valor asignado	10 A
— con 60 V valor asignado	4,7 A
— con 110 V valor asignado	3 A
— con 220 V valor asignado	1,2 A
— con 440 V valor asignado	0,5 A
— con 600 V valor asignado	0,26 A

Instalación/ fijación/ dimensiones

Tipo de fijación	fijación por abroche
Anchura	36 mm
Altura	37,5 mm
Profundidad	43,7 mm

Conexiones/Bornes

Tipo de conexión eléctrica para circuito auxiliar y circuito de mando	conexión por tornillo
Tipo de secciones de conductor conectables	
• para contactos auxiliares	
— alma flexible	
— con preparación de los extremos de cable	2x (0,5 ... 1,5 mm ²), 2x (0,75 ... 2,5 mm ²)
• con cables AWG para contactos auxiliares	2x (20 ... 16), 2x (18 ... 14)

Seguridad

Función del producto contacto espejo según IEC 60947-4-1	Sí
• Observación	con 3RT2
Función del producto apertura positiva según IEC 60947-5-1	Sí
• Observación	con 3RH2

Certificados/Homologaciones

General Product Approval	Declaration of Conformity
--------------------------	---------------------------



CCC



CSA



UL

[KC](#)



EG-Konf.

Declaration of Conformity	Test Certificates	Shipping Approval
---------------------------	-------------------	-------------------

[Miscellaneous](#)

[Type Test Certificates/Test Report](#)

[Special Test Certificate](#)



ABS



BUREAU VERITAS



LRS

Shipping Approval	other	Railway
-------------------	-------	---------



PRS



RINA



RMRS

[Confirmation](#)



VDE

[Vibration and Shock](#)

Railway

[Special Test Certificate](#)

Más información

Information- and Downloadcenter (Catálogos, Folletos,...)

<http://www.siemens.com/industrial-controls/catalogs>

Industry Mall (sistema de pedido online)

<https://mall.industry.siemens.com/mall/es/es/Catalog/product?mlfb=3RH2911-1HA11>

Generador CAX online

<http://support.automation.siemens.com/WW/CAXorder/default.aspx?lang=en&mlfb=3RH2911-1HA11>

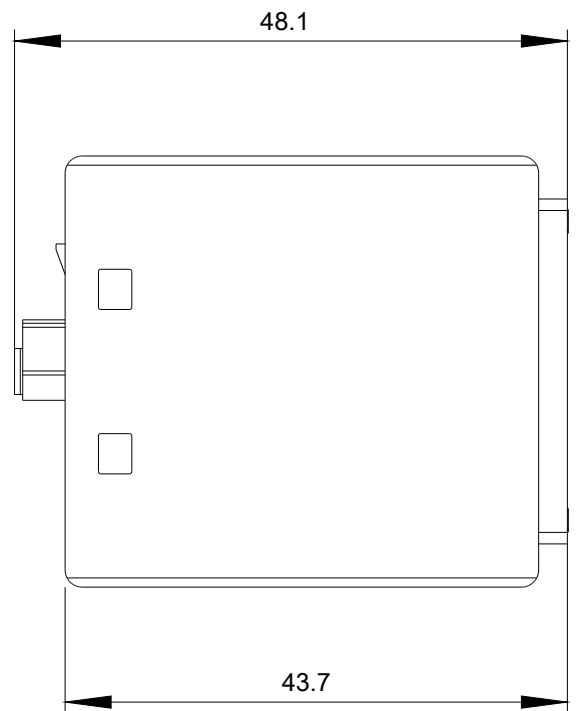
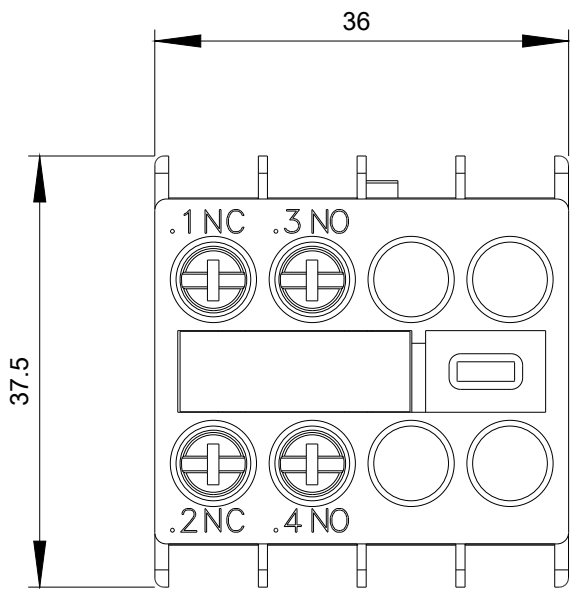
Service&Support (Manuales, certificados, características, FAQ,...)

<https://support.industry.siemens.com/cs/ww/es/ps/3RH2911-1HA11>

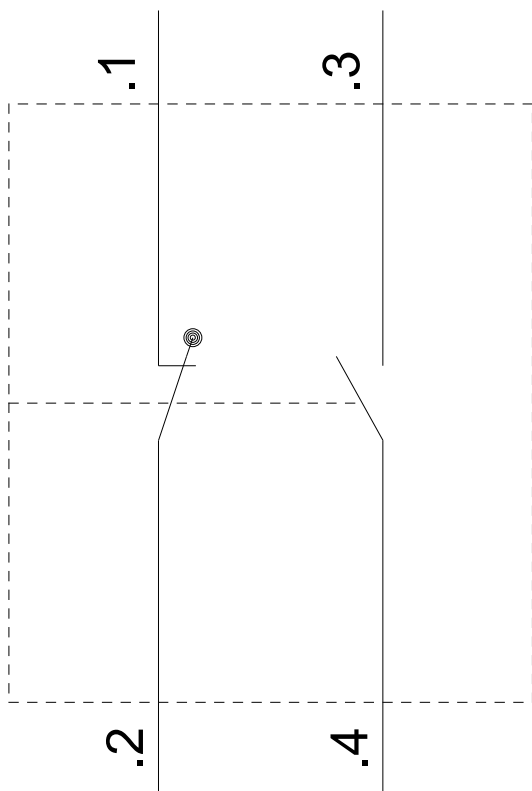
Base de datos de imágenes (fotos de producto, dibujos acotados 2D, modelos 3D, esquemas de conexiones, macros

EPLAN, ...)

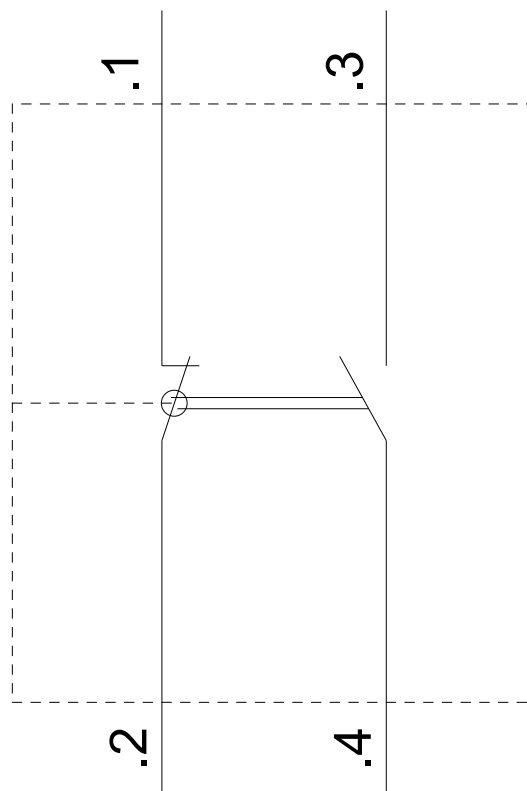
http://www.automation.siemens.com/bilddb/cax_de.aspx?mlfb=3RH2911-1HA11&lang=en



3RT2



3RH2



Última modificación:

07/05/2019