

Ficha técnica del producto

Especificaciones



Altivar Arrancador Suave ATS480, 250 A, 208...690V AC, alimentación de control 110...230V AC

ATS480C25Y

Principal

Gama De Producto	Alvidis
Tipo De Producto O Componente	Arrancador suave
Destino Del Producto	Motores asíncronos
Aplicación Específica De Producto	Process and infrastructures
Nombre Corto Del Dispositivo	ATS480
Número De Fases De La Red	3 fases
Categoría De Empleo	AC-3e AC-53A
Ue Tensión De Alimentación	208...690 V - 15...10 %
Frecuencia De Alimentación	50...60 Hz - 20...20 %
[Ie] Corriente Asignada De Empleo	Normal duty, estado 1 250.0 A 40 °C)
Corriente Nominal En Servicio Pesado	210.0 A at 40 °C para heavy duty
Control De Par	Verdadero
Grado De Protección Ip	IP00
Potencia Del Motor En Kw	75.0 kW en 230 V en la línea sumin. motor carga normal 55.0 kW en 230 V en la línea sumin. motor carga pesada 132.0 kW en 400 V en la línea sumin. motor carga normal 110.0 kW en 400 V en la línea sumin. motor carga pesada 132.0 kW en 440 V en la línea sumin. motor carga normal 110.0 kW en 440 V en la línea sumin. motor carga pesada 160.0 kW en 500 V en la línea sumin. motor carga normal 132.0 kW en 500 V en la línea sumin. motor carga pesada 160.0 kW en 525 V en la línea sumin. motor carga normal 132.0 kW en 525 V en la línea sumin. motor carga pesada 220.0 kW en 690...24000 V en la línea sumin. motor carga normal 160.0 kW en 690...24000 V en la línea sumin. motor carga pesada 250.0 kW en 6 kV en la línea sumin. motor carga normal 200.0 kW en 6 kV en la línea sumin. motor carga pesada 132.0 kW en 230 V a los term. delta motor carga normal 110.0 kW en 230 V a los term. delta motor carga pesada 220.0 kW en 400 V a los term. delta motor carga normal 160.0 kW en 400 V a los term. delta motor carga pesada
Potencia Del Motor En Hp	75.0 hp en 20 kV carga normal 60.0 hp en 20 kV carga pesada 100.0 hp en 230 V carga normal 75.0 hp en 230 V carga pesada 200.0 hp en 460 V carga normal 150.0 hp en 460 V carga pesada 250.0 hp en 5 V carga normal 200.0 hp en 5 V carga pesada

Este es un precio de lista. Para conocer el precio de venta consulta con tu distribuidor

Tarjeta Opcional	Módulo de conmutación para Profibus DP V1 Módulo de conmutación para Profinet Módulo de conmutación para Modbus TCP/EtherNet/IP Módulo de conmutación para encadenamiento CANopen Módulo de conmutación para CANopen Sub-D Módulo de conmutación para estilo abierto CANopen
-------------------------	---

Complementario

Conexión De Dispositivo En Env	En la línea sumin. motor A los term. delta motor
[Us] Tensión Del Circuito De Control	110...230 V CA 50/60 Hz - 15...10 %
Potencia Aparente	0.106 kVA
Protección De Sobrecarga Del Motor Integrada	Verdadero
Clase De Protección Térmica Del Motor	Class 10E
Tipo De Protección	Fallo de fase, estado 1 línea Protección térmica integrada, estado 1 motor Protección térmica, estado 1 arranc. Protección actual, estado 1 motor Subvelocidad (2 puntos de ajuste), estado 1 motor Tiempo de inicio excesivo, rotor bloqueado, estado 1 motor Pérdida de fase del motor, estado 1 motor Perda de fase na alimentação da linha, estado 1 línea Perda de fase na alimentação da linha, estado 1 motor Protección térmica, estado 1 motor
Limitación De Corriente %In (5 X le Máximo)	150...700 %
[In] Rated Current Pwr Loss Specifictn	250.0 A
Pérdida De Potencia Estática Independiente De La Corriente	25.0 W
Pérdida De Potencia Por Dispositivo Dependiente De La Corriente	675.0 W
Normas	IEC 60947-4-2 UL 60947-4-2 IEC 60664-1
Certificaciones De Producto	CE cULus CCC UKCA RCM EAC DNV ABS BV CCS
Marca	CE CCC UL EAC RCM CULus
[Uc] Tensión Del Circuito De Control	24 V DC
Número De Entrada Digital	4
Entrada Discreta	- tipo de cable: STOP) entradas lóg., 3500 Ohm - tipo de cable: RUN) entradas lóg., 3500 Ohm - tipo de cable: DI3) programmable as logic input, 3500 Ohm - tipo de cable: DI4) programmable as logic input, 3500 Ohm
Fase Marcador	STOP, estado 1 entr. discreta PLC niv 1 acorde a IEC 61131-2 RUN, estado 1 entr. discreta PLC niv 1 acorde a IEC 61131-2 DI3, estado 1 entr. discreta PLC niv 1 acorde a IEC 61131-2 DI4, estado 1 entr. discreta PLC niv 1 acorde a IEC 61131-2

Entrada Lógica	Programmable digital input durante < 5 V
Numero De Salidas Relé	3
Tipo De Salida De Relé	Salidas relé R1A 1 NA Salidas relé R1B 1 NA Salidas relé RIC NO/NC programmable
Corriente Mínima De Conmutación	100 mA en 12 V CC para salidas relé
Intensidad De Conmutación Máxima	Salidas relé 2 A en 250 V AC Salidas relé 2 A en 30 V CC Salidas relé
Número De Salida Digital	2
Salida Discreta	- tipo de cable: DQ1) programmable digital output <= 30 V - tipo de cable: DQ2) programmable digital output <= 30 V
Sistema De Control De Accesos	Open collector PLC niv 1 acorde a IEC 65A-68
Número De Entrada Analógica	1
Tipo De Entrada Analógica	AI1/PTC PTC/Pt 100 temperature probe PTC2 PTC/Pt 100 temperature probe PTC3 PTC/Pt 100 temperature probe
Número De Salida Analógica	1
Tipo De Salida Analógica	Salida corriente AQ1, estado 1 0...20 mA or 0...10 V, frecuencia de cambio <500 Ohm
Protocolo Del Puerto De Comunicación	Serie Modbus
Tipo De Conector	1 RJ45
Enlace Datos Comunicación	Serie
Interface Física	RS 485 de dos hilos
Velocidad De Transmisión	1200...256000 bit/s
Trama De Transmisión	RTU
Formato De Los Datos	8 bits, configurables, con o sin paridad
Tipo De Polarización	Sin impedancia para serie Modbus
Número De Direcciones	0...227 para serie Modbus
Método De Acceso	Esclavo serie Modbus
Función Disponible	External bypass control Pre-heating Smoke extraction Multi-motor cascade Second motor set User management Ports and services hardening Security event logging Cybersecure firmware update Dirección única
Pantalla De Visualización Disponible	Verdadero
Posición De Funcionamiento	Vertical +/- 10 grados
Altura	380.0 mm
Ancho	320.0 mm
Profundidad	277.0 mm
Peso Del Producto	18.2 kg

Entorno

Compatibilidad Electromagnética	Emisiones conducidas y radiadas nivel A acorde a IEC 60947-4-2 Emisiones conducidas y radiadas con bypass nivel B acorde a IEC 60947-4-2 Ondas oscilatorias amortiguadas nivel_3 acorde a IEC 61000-4-12 Descarga electrostática nivel_3 acorde a IEC 61000-4-11 Inmunidad a oscilaciones eléctricas nivel_4 acorde a IEC 61000-4-4 Inmunidad a interferencia radioeléctrica radiada nivel_3 acorde a IEC 61000-4-3 Impulso corriente/tensión nivel_3 acorde a IEC 61000-4-5
Grado De Contaminación	Nivel 3
[Uimp] Tensión De Impulso Asignada (Bil)	6 kV
[Ui] Tensión Asignada De Aislamiento	690 V
Clase Ambiental (Durante El Funcionamiento)	Clase 3C3 según IEC 60721-3-3 Clase 3S2 según IEC 60721-3-3
Humedad Relativa	0...95 % sin condensación o goteo de agua acorde a IEC 60068-2-3
Temperatura Ambiente De Funcionamiento	40...60 °C - tipo de cable: con desclasificación de corriente del 2% por cada °C) -15...40 °C - tipo de cable: sin reducción de la potencia nominal)
Temperatura Ambiente De Almacenamiento	-25...70 °C
Altitud Máxima De Funcionamiento	<= 1000 m sin reducción de la potencia nominal > 1000...4000 m con desclasificación de corriente del 1% por 100 m
Deformación Máxima Bajo Carga Vibratoria (Durante El Funcionamiento)	1.5 mm at 2...13 Hz
Deformación Máxima Bajo Carga Vibratoria (Durante El Almacenamiento)	1.75 mm at 2...9 Hz
Deformación Máxima Bajo Carga Vibratoria (Durante El Transporte)	1.75 mm at 2...9 Hz
Aceleración Máxima Bajo Carga Vibratoria (Durante El Funcionamiento)	10 m/s ² at 13...200 Hz
Aceleración Máxima Bajo Carga Vibratoria (Durante El Almacenamiento)	15 m/s ² at 200...500 Hz 10 m/s ² at 9...200 Hz
Aceleración Máxima Bajo Carga Vibratoria (Durante El Transporte)	15 m/s ² at 200...500 Hz 10 m/s ² at 9...200 Hz
Aceleración Máxima En Caso De Impacto (Durante El Funcionamiento)	150 m/s ² at 11 ms
Aceleración Máxima Bajo Carga De Choque (Durante El Almacenamiento)	100 m/s ² at 11 ms
Aceleración Máxima Bajo Carga De Choque (Durante El Transporte)	100 m/s ² at 11 ms

Unidades de embalaje

Tipo De Unidad De Paquete 1	PCE
Número De Unidades En El Paquete 1	1
Paquete 1 Altura	50.000 cm
Paquete 1 Ancho	40.000 cm
Paquete 1 Longitud	60.000 cm
Paquete 1 Peso	26.500 kg

Garantía contractual

Periodo De Garantía	18 meses
----------------------------	----------

Sostenibilidad

La etiqueta **Green Premium™** es el compromiso de Schneider Electric para ofrecer productos con el mejor desempeño ambiental. Green Premium promete cumplir con las regulaciones más recientes, transparencia en cuanto al impacto ambiental, así como productos circulares y de bajo CO₂.

La **guía para evaluar la sostenibilidad de los productos** es un white paper que aclara los estándares globales de etiqueta ecológica y cómo interpretar las declaraciones ambientales.

[Guía para evaluar la sostenibilidad del producto >](#)



Transparencia RoHS/REACH

Rendimiento de recursos

- Componentes Actualizados Disponibles

Desempeño basándose en el bienestar

- Sin Mercurio
- Información Sobre Exenciones De Rohs Sí

Certificaciones y estándares

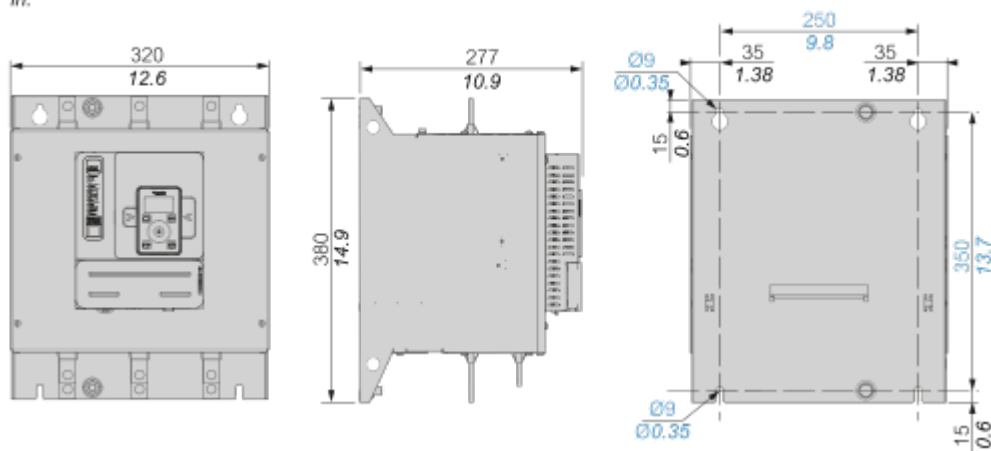
Reglamento Reach	Declaración de REACH
Directiva Rohs Ue	Cumplimiento proactivo (producto fuera del alcance de la normativa RoHS UE)
Normativa De Rohs China	Declaración RoHS China
Comunicación Ambiental	Perfil ambiental del producto
Raee	En el mercado de la Unión Europea, el producto debe desecharse de acuerdo con un sistema de recolección de residuos específico y nunca terminar en un contenedor de basura.
Perfil De Circularidad	Información de fin de vida útil

Esquemas de dimensiones

Dimensiones

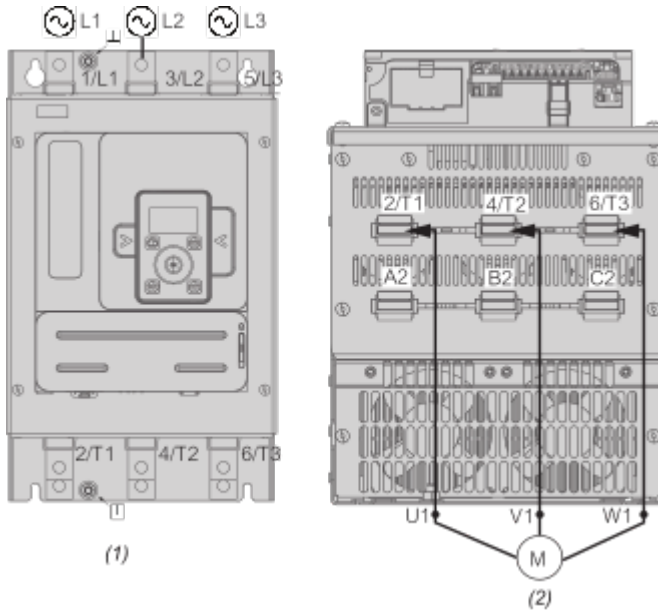
Vistas frontal, lateral y posterior

mm
in.



Conexiones y esquema

Conexiones de potencia



(1): Lado de la red

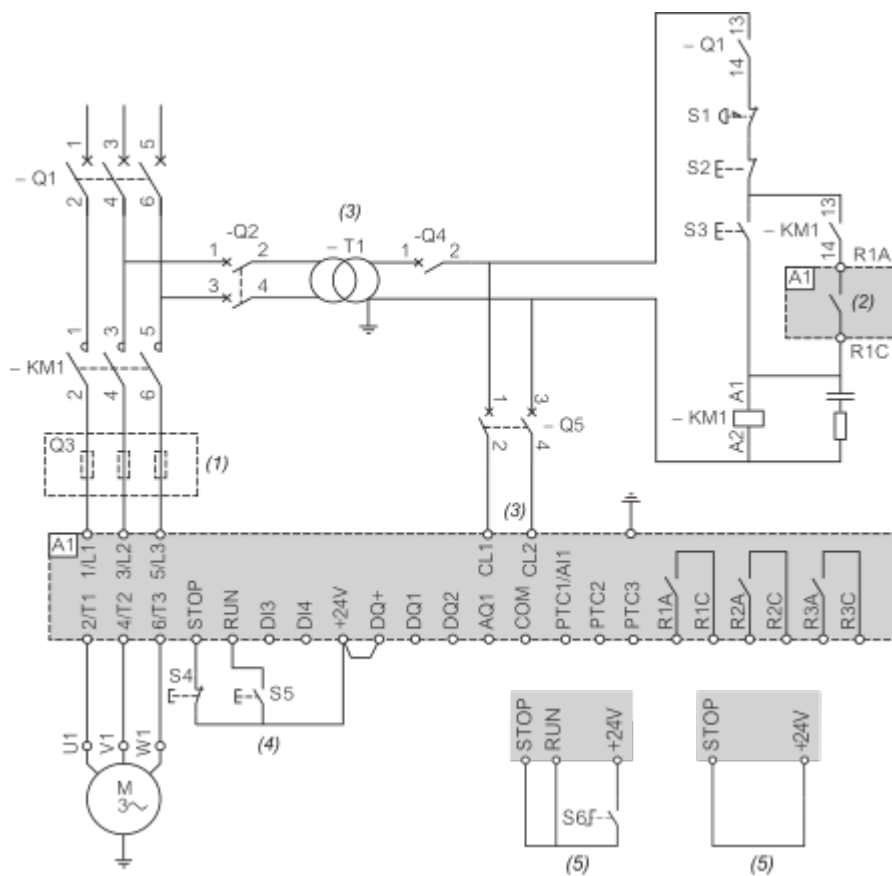
(2): Lado del motor

1/L1, 3/L2, 5/L3: Redes de suministro activadas

2/T1, 4/T2, 6/T3: Salidas al motor

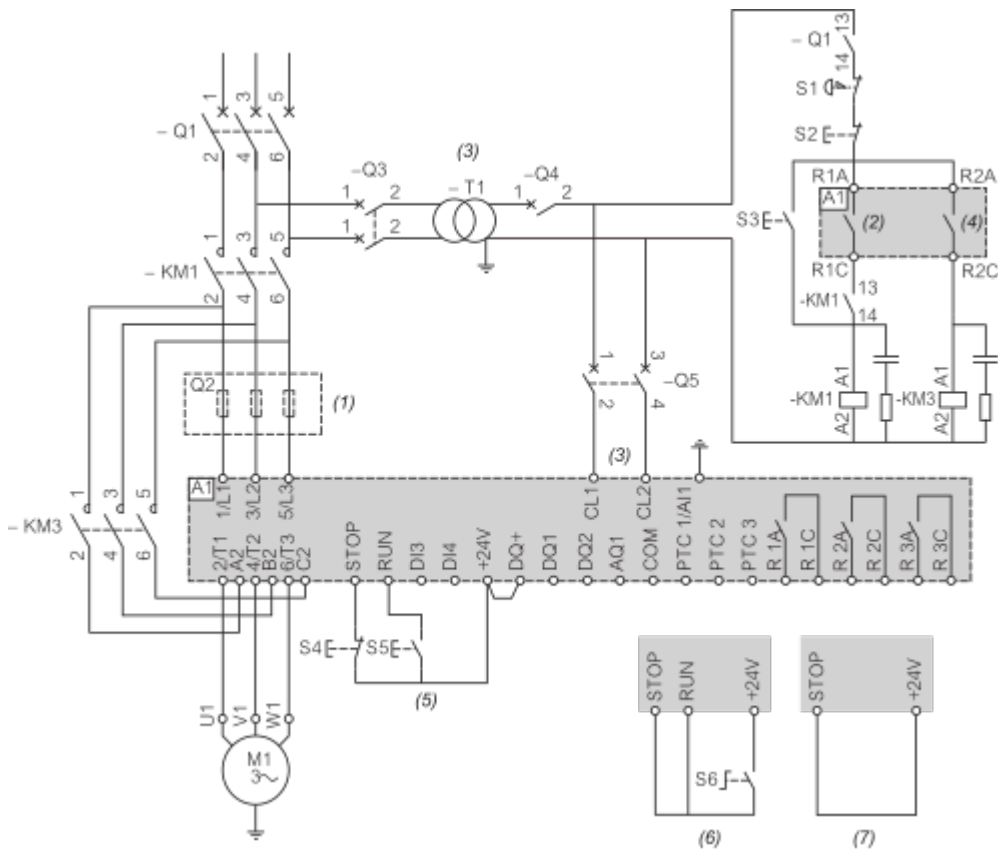
A2, B2, C2 : Bypass del arrancador progresivo

Conexión de línea, con contactor de línea, sin derivación, coordinación tipo 1 o 2, sin inversión, control de 2 o 3 conductores



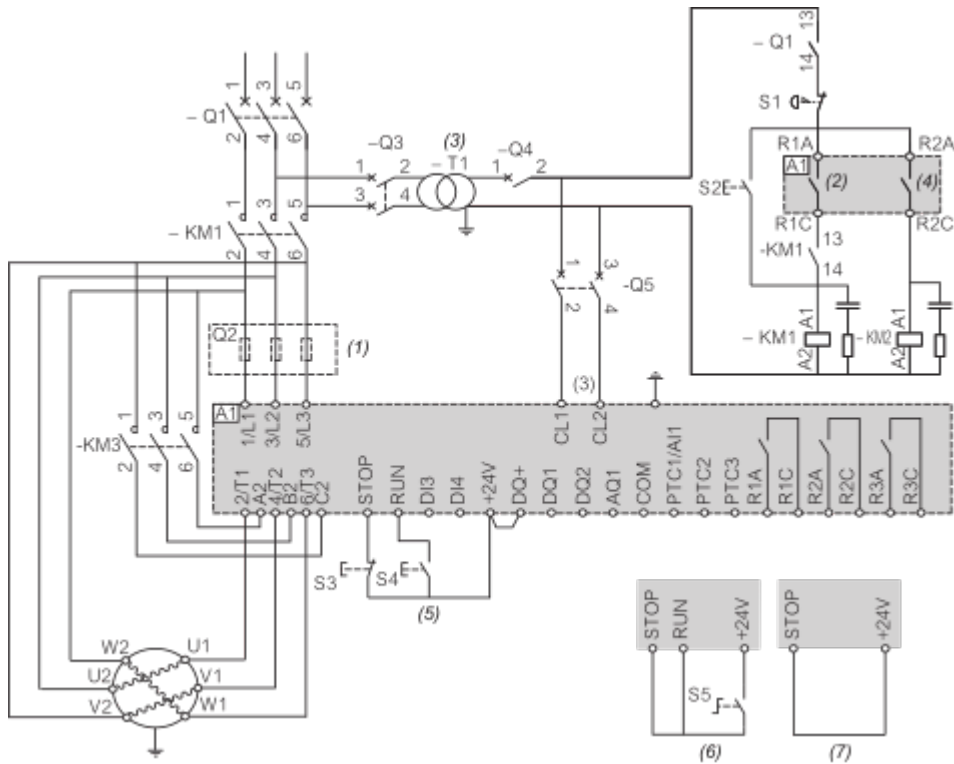
- (1): Instalación de fusibles de acción rápida adicionales para mejorar la coordinación de tipo 2 de acuerdo con la norma IEC 60947-4-2.
- (2): Tenga en cuenta las características eléctricas de los relés (consulte Características del terminal de control).
- (3): El transformador debe suministrar de 110 a 230 V CA +10 % - 15 %, 50/60 Hz.
- (4): Administración de RUN y STOP (control de 3 conductores).
- (5): Administración de RUN y STOP (control de 2 conductores).

Conexión en línea, con contactor de línea y derivación, rueda libre o parada controlada, coordinación tipo 1 o 2, sin inversión, 2 o 3 conductores



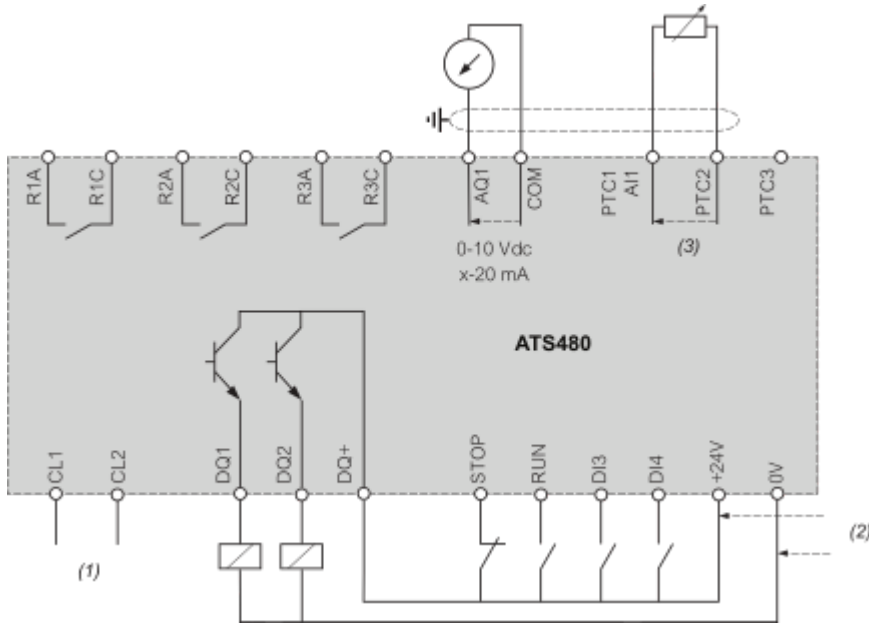
- (1): Instalación de fusibles de acción rápida adicionales para mejorar la coordinación de tipo 2 de acuerdo con la norma IEC 60947-4-2.
- (2): Tenga en cuenta las características eléctricas de los relés (consulte Características del terminal de control).
- (3): El transformador debe suministrar de 110 a 230 V CA +10 % - 15 %, 50/60 Hz.
- (4): Tenga en cuenta las características eléctricas de los relés, sobre todo al conectarlos a un contactor de alta potencia nominal (consulte Características del terminal de control).
- (5): Administración de RUN y STOP (control de 3 conductores).
- 6 Administración de RUN y STOP (control de 2 conductores).
- (7): Control de PC o PLC

Conexión dentro del delta con línea y contactor de derivación, coordinación tipo 1 y 2, sin inversión, 2 o 3 conductores



- (1): Instalación de fusibles de acción rápida adicionales para mejorar la coordinación de tipo 2 de acuerdo con la norma IEC 60947-4-2.
- (2): Tenga en cuenta las características eléctricas de los relés (consulte Características del terminal de control).
- (3): El transformador debe suministrar de 110 a 230 V CA +10 % - 15 %, 50/60 Hz.
- (4): Tenga en cuenta las características eléctricas de los relés, sobre todo al conectarlos a un contactor de alta potencia nominal (consulte Características del terminal de control).
- (5): Administración de RUN y STOP (control de 3 conductores).
- 6 Administración de RUN y STOP (control de 2 conductores).
- (7): Control de PC o PLC

Diagrama de cableado del bloque de control



(1): Fuente de alimentación de control de 110-230 V CA

(2): Fuente de alimentación externa de 24 V CC

(3): PTC/PT100 de 2 conductores

R1A, R1C, R3A, R3C: Relé de secuencia

R2A, R2C: Fin del arranque

STOP, RUN, DI3, DI4: Entradas digitales

AQ1: Salida analógica

PTC1/AI1, PTC2, PTC3: Conexión PTC o PT100

DQ1, DQ2, DQ+: Salidas digitales

Montaje y aislamiento

Posición de montaje

mm
in.

