

Hoja de características del producto

Especificaciones



Altivar Soft Starter ATS480, 210 A,
208...690V CA, alimentacion
control 110...230V CA

ATS480C21Y

Principal

Gama De Producto	Alvidis
Tipo De Producto O Componente	Arrancador suave
Destino Del Producto	Motores asíncronos
Aplicación Especifica De Producto	Process and infrastructures
Nombre Abreviado Del Equipo	ATS480
Número De Fases De La Red	3 fases
Categoría De Empleo	AC-3e AC-53A
Ue Power Supply Voltage	208...690 V - 15...10 %
Power Supply Frequency	50...60 Hz - 20...20 %
[Ie] Corriente Nominal De Empleo	Normal duty, estado 1 210,0 A 40 °C)
Rated Current In Heavy Duty	170,0 A at 40 °C para heavy duty
Torque Control	True
Grado De Protección Ip	IP00
Potencia Del Motor En Kw	55,0 kW en 230 V en la línea sumin. motor carga normal 45,0 kW en 230 V en la línea sumin. motor carga pesada 110,0 kW en 400 V en la línea sumin. motor carga normal 90,0 kW en 400 V en la línea sumin. motor carga pesada 110,0 kW en 440 V en la línea sumin. motor carga normal 90,0 kW en 440 V en la línea sumin. motor carga pesada 132,0 kW en 500 V en la línea sumin. motor carga normal 110,0 kW en 500 V en la línea sumin. motor carga pesada 132,0 kW en 525 V en la línea sumin. motor carga normal 110,0 kW en 525 V en la línea sumin. motor carga pesada 160,0 kW en 690...24000 V en la línea sumin. motor carga normal 132,0 kW en 690...24000 V en la línea sumin. motor carga pesada 200,0 kW en 6 kV en la línea sumin. motor carga normal 160,0 kW en 6 kV en la línea sumin. motor carga pesada 110,0 kW en 230 V a los term. delta motor carga normal 90,0 kW en 230 V a los term. delta motor carga pesada 160,0 kW en 400 V a los term. delta motor carga normal 132,0 kW en 400 V a los term. delta motor carga pesada
Potencia Del Motor En Hp	60,0 hp en 20 kV carga normal 50,0 hp en 20 kV carga pesada 75,0 hp en 230 V carga normal 60,0 hp en 230 V carga pesada 150,0 hp en 460 V carga normal 125,0 hp en 460 V carga pesada 200,0 hp en 5 V carga normal 150,0 hp en 5 V carga pesada

Tarjeta Opcional	Módulo de conmutación para Profibus DP V1 Módulo de conmutación para Profinet Módulo de conmutación para Modbus TCP/EtherNet/IP Módulo de conmutación para encadenamiento CANopen Módulo de conmutación para CANopen Sub-D Módulo de conmutación para estilo abierto CANopen
-------------------------	---

Complementario

Conexión De Dispositivo En Env	En la línea sumin. motor A los term. delta motor
[Us] Control Circuit Voltage	110...230 V AC 50/60 Hz - 15...10 %
Potencia Aparente	0,106 kVA
Integrated Motor Overload Protection	True
Motor Thermal Protection Class	Class 10E
Tipo De Protección	Fallo de fase, estado 1 línea Protección térmica integrada, estado 1 motor Protección térmica, estado 1 arranc. Protección actual, estado 1 motor Subvelocidad (2 puntos de ajuste), estado 1 motor Tiempo de inicio excesivo, rotor bloqueado, estado 1 motor Pérdida de fase del motor, estado 1 motor Pérdida de fase de suministro de línea, estado 1 línea Pérdida de fase de suministro de línea, estado 1 motor Protección térmica, estado 1 motor
Current Limiting %In (5 X Ie Maximum)	150...700 %
[In] Rated Current Pwr Loss Specifictn	210,0 A
Power Loss Static Current Independent	25,0 W
Power Loss Per Device Current Dependent	560,0 W
Normas	IEC 60947-4-2 UL 60947-4-2 IK07
Certificaciones De Producto	CE cULus CCC UKCA RCM generador DNV ABS BV CCS
Marcado	CE CD UL EAC RCM (**) CULus
[Uc] Tensión De Circuito De Control	24 V DC
Número De Entrada Digital	4
Entrada Discreta	- tipo de cable: STOP) entradas lóg., 3500 Ohm - tipo de cable: RUN) entradas lóg., 3500 Ohm - tipo de cable: DI3) programmable as logic input, 3500 Ohm - tipo de cable: DI4) programmable as logic input, 3500 Ohm
Fase Marcador	STOP, estado 1 entr, discreta PLC niv 1 acorde a IEC 61131-2 RUN, estado 1 entr, discreta PLC niv 1 acorde a IEC 61131-2 DI3, estado 1 entr, discreta PLC niv 1 acorde a IEC 61131-2 DI4, estado 1 entr, discreta PLC niv 1 acorde a IEC 61131-2
Entrada Lógica	Programmable digital input durante < 5 V

Número De Salidas Relé	3
Tipo De Salida De Relé	Salidas relé R1A 1 NA Salidas relé R1B 1 NA Salidas relé RIC NO/NC programmable
Corriente Mínima De Conmutación	100 mA en 12 V CC para salidas relé
Intensidad De Conmutación Máxima	Salidas relé 2 A en 250 V CA Salidas relé 2 A en 30 V CC Salidas relé
Número De Salida Digital	2
Salida Discreta	- tipo de cable: DQ1) programmable digital output <= 30 V - tipo de cable: DQ2) programmable digital output <= 30 V
Sistema De Control De Accesos	Open collector PLC niv 1 acorde a IEC 65A-68
Número De Entrada Analógica	1
Tipo De Entrada Analógica	AI1/PTC PTC/Pt 100 temperature probe PTC2 PTC/Pt 100 temperature probe PTC3 PTC/Pt 100 temperature probe
Número De Salida Analógica	1
Tipo De Salida Analógica	Salida corriente AQ1, estado 1 0...20 mA or 0...10 V, frecuencia de cambio <500 Ohm
Protocolo Del Puerto De Comunicación	Serie Modbus
Tipo De Conector	1 RJ45
Enlace Datos Comunicación	Serie
Interface Física	RS 485 de dos hilos
Velocidad De Transmisión	1200...256000 bit/s
Trama De Transmisión	RTU
Formato De Los Datos	8 bits, configurables, con o sin paridad
Tipo De Polarización	Sin impedancia para serie Modbus
Número De Direcciones	0...227 para serie Modbus
Método De Acceso	Esclavo serie Modbus
Función Disponible	External bypass control Pre-heating Smoke extraction Multi-motor cascade Second motor set User management Ports and services hardening Security event logging Cybersecure firmware update Dirección única
Display Screen Available	True
Posición De Funcionamiento	Vertical +/- 10 grados
Altura	380,0 mm
Ancho	320,0 mm
Profundidad	277,0 mm
Peso Del Producto	18,2 kg

Entorno

Compatibilidad Electromagnética	Emisiones conducidas e irradiadas nivel A acorde a IEC 60947-4-2 Emisiones conducidas y radiadas con bypass nivel B acorde a IEC 60947-4-2 Ondas oscilatorias amortiguadas nivel_3 acorde a IEC 61000-4-12 Descarga electrostática nivel_3 acorde a IEC 61000-4-11 Inmunidad a oscilaciones eléctricas nivel_4 acorde a IEC 61000-4-4 Inmunidad a interferencia radioeléctrica radiada nivel_3 acorde a IEC 61000-4-3 Impulso corriente/tensión nivel_3 acorde a IEC 61000-4-5
Grado De Contaminación	Nivel 3
[Uimp] Resistencia A Picos De Tensión	6 kV
[Ui] Tensión Nominal De Aislamiento	690 V
Environmental Class (During Operation)	Class 3C3 according to IEC 60721-3-3 Class 3S2 according to IEC 60721-3-3
Humedad Relativa	0...95 % sin condensación o goteo de agua acorde a IEC 60068-2-3
Temperatura Ambiente De Funcionamiento	40...60 °C - tipo de cable: con desclasificación de corriente del 2% por cada °C) -15...40 °C - tipo de cable: sin desclasificación)
Temperatura Ambiente De Almacenamiento	-25...70 °C
Altitud Máxima De Funcionamiento	<= 1000 m sin desclasificación > 1000...4000 m con desclasificación de corriente del 1% por 100 m
Maximum Deflection Under Vibratory Load (During Operation)	1.5 mm at 2...13 Hz
Maximum Deflection Under Vibratory Load (During Storage)	1.75 mm at 2...9 Hz
Maximum Deflection Under Vibratory Load (During Transport)	1.75 mm at 2...9 Hz
Maximum Acceleration Under Vibrational Stress (During Operation)	10 m/s ² at 13...200 Hz
Maximum Acceleration Under Vibratory Load (During Storage)	15 m/s ² at 200...500 Hz 10 m/s ² at 9...200 Hz
Maximum Acceleration Under Vibratory Load (During Transport)	15 m/s ² at 200...500 Hz 10 m/s ² at 9...200 Hz
Maximum Acceleration Under Shock Impact (During Operation)	150 m/s ² at 11 ms
Maximum Acceleration Under Shock Load (During Storage)	100 m/s ² at 11 ms
Maximum Acceleration Under Shock Load (During Transport)	100 m/s ² at 11 ms

Unidades de embalaje

Tipo De Unidad De Paquete 1	PCE
Número De Unidades En El Paquete 1	1
Paquete 1 Altura	50,000 cm
Paquete 1 Ancho	40,000 cm
Paquete 1 Longitud	60,000 cm
Paquete 1 Peso	26,500 kg

Sostenibilidad

La etiqueta **Green Premium™** es el compromiso de Schneider Electric para ofrecer productos con el mejor desempeño ambiental. Green Premium promete cumplir con las regulaciones más recientes, transparencia en cuanto al impacto ambiental, así como productos circulares y de bajo CO₂.

La **guía para evaluar la sostenibilidad de los productos** es un white paper que aclara los estándares globales de etiqueta ecológica y cómo interpretar las declaraciones ambientales.

[Obtenga más información sobre Green Premium >](#)

[Guía para evaluar la sostenibilidad del producto >](#)



Transparencia RoHS/REACH

Rendimiento de los recursos

Componentes Actualizados Disponibles

Rendimiento de la sostenibilidad

Sin Mercurio

Información Sobre Exenciones De Rohs **Sí**

Certificaciones y estándares

Reglamento Reach [Declaración de REACH](#)

Directiva Rohs Ue Cumplimiento proactivo (producto fuera del alcance de la normativa RoHS UE)

Normativa De Rohs China [Declaración RoHS China](#)

Comunicación Ambiental [Perfil ambiental del producto](#)

Raee En el mercado de la Unión Europea, el producto debe desecharse de acuerdo con un sistema de recolección de residuos específico y nunca terminar en un contenedor de basura.

Perfil De Circularidad [Información de fin de vida útil](#)

Hoja de características del producto

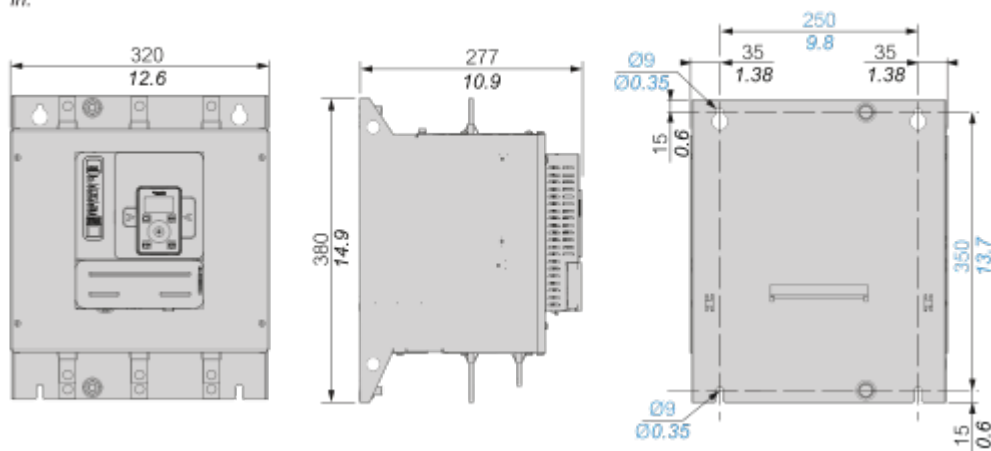
ATS480C21Y

Esquemas de dimensiones

Dimensiones

Vistas frontal, lateral y posterior

mm
in.

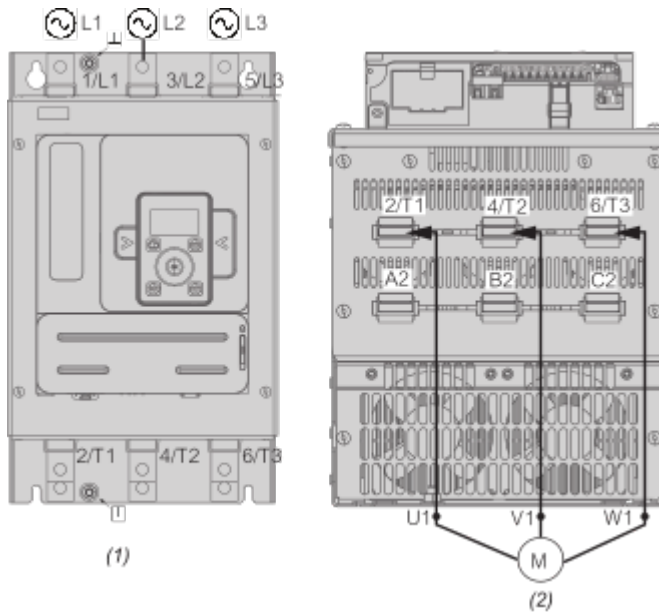


Hoja de características del producto

ATS480C21Y

Conexiones y esquema

Conexiones de potencia



(1): Lado de la red

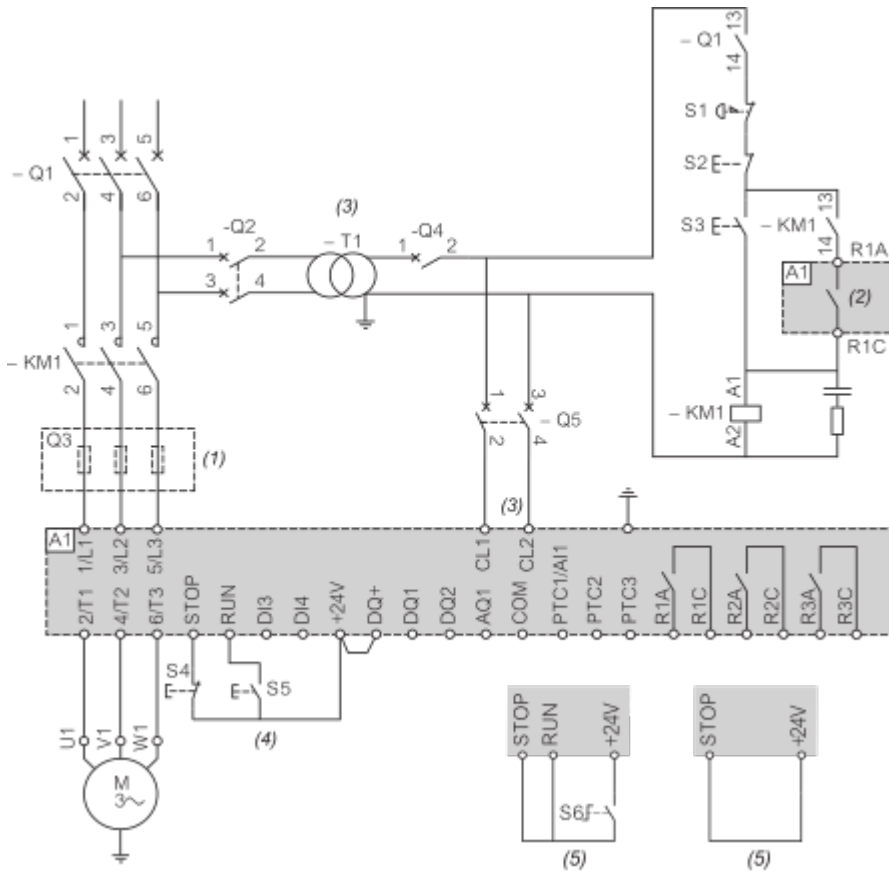
(2): Lado del motor

1/L1, 3/L2, 5/L3: Redes de suministro activadas

2/T1, 4/T2, 6/T3: Salidas al motor

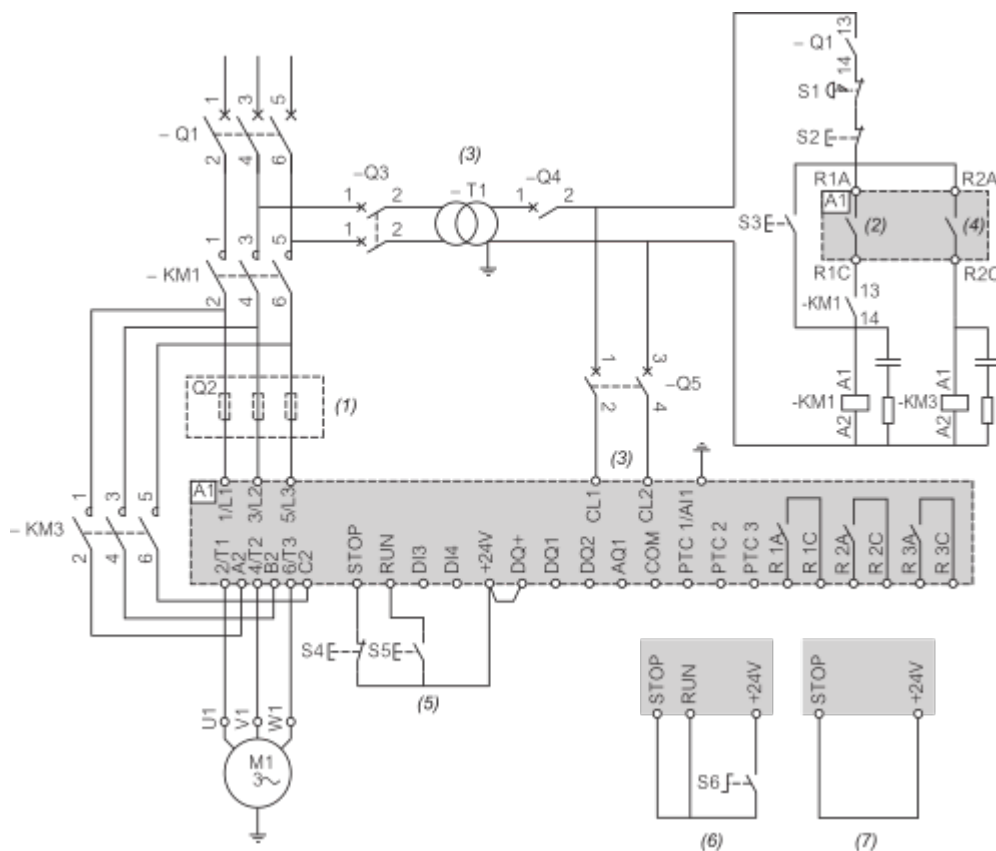
A2, B2, C2 : Bypass del arrancador progresivo

Conexión de línea, con contactor de línea, sin derivación, coordinación tipo 1 o 2, sin inversión, control de 2 o 3 conductores



- (1): Instalación de fusibles de acción rápida adicionales para mejorar la coordinación de tipo 2 de acuerdo con la norma IEC 60947-4-2.
- (2): Tenga en cuenta las características eléctricas de los relés (consulte Características del terminal de control).
- (3): El transformador debe suministrar de 110 a 230 V CA +10 % - 15 %, 50/60 Hz.
- (4): Administración de RUN y STOP (control de 3 conductores).
- (5): Administración de RUN y STOP (control de 2 conductores).

Conexión en línea, con contactor de línea y derivación, rueda libre o parada controlada, coordinación tipo 1 o 2, sin inversión, 2 o 3 conductores



(1): Instalación de fusibles de acción rápida adicionales para mejorar la coordinación de tipo 2 de acuerdo con la norma IEC 60947-4-2.

(2): Tenga en cuenta las características eléctricas de los relés (consulte Características del terminal de control).

(3): El transformador debe suministrar de 110 a 230 V CA +10 % - 15 %, 50/60 Hz.

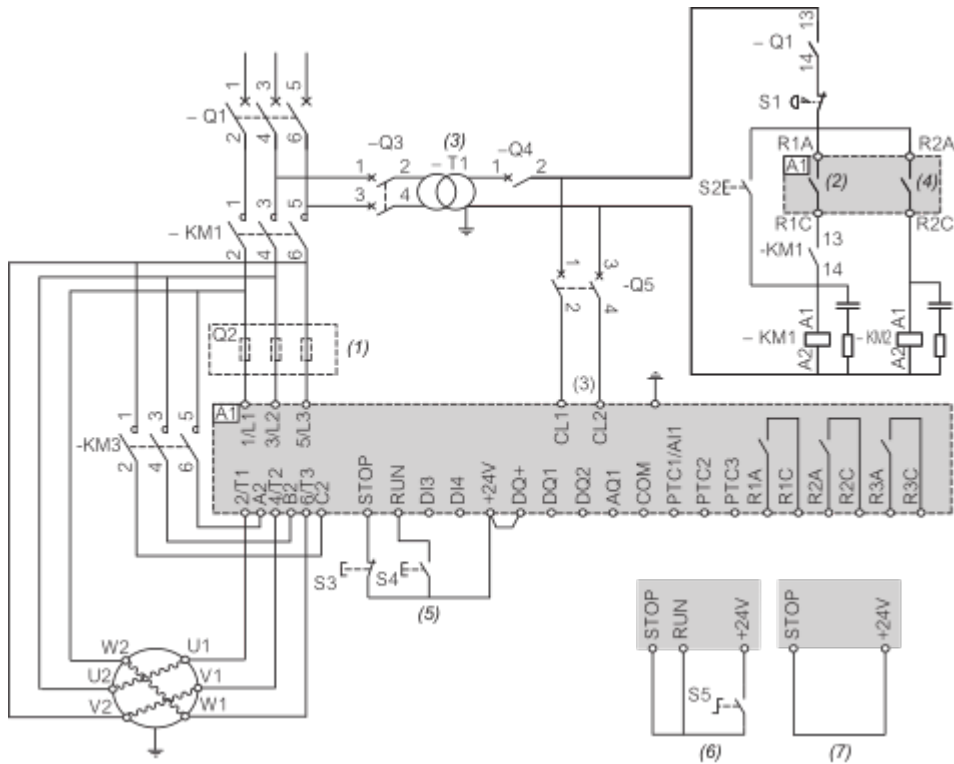
(4): Tenga en cuenta las características eléctricas de los relés, sobre todo al conectarlos a un contactor de alta potencia nominal (consulte Características del terminal de control).

(5): Administración de RUN y STOP (control de 3 conductores).

6 Administración de RUN y STOP (control de 2 conductores).

(7): Control de PC o PLC

Conexión dentro del delta con línea y contactor de derivación, coordinación tipo 1 y 2, sin inversión, 2 o 3 conductores

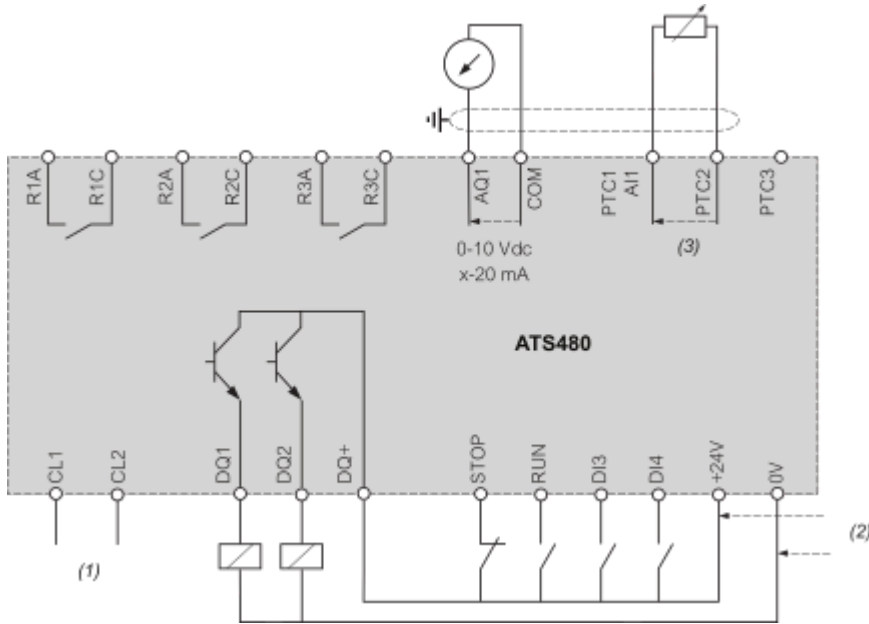


- (1): Instalación de fusibles de acción rápida adicionales para mejorar la coordinación de tipo 2 de acuerdo con la norma IEC 60947-4-2.
- (2): Tenga en cuenta las características eléctricas de los relés (consulte Características del terminal de control).
- (3): El transformador debe suministrar de 110 a 230 V CA +10 % - 15 %, 50/60 Hz.
- (4): Tenga en cuenta las características eléctricas de los relés, sobre todo al conectarlos a un contactor de alta potencia nominal (consulte Características del terminal de control).
- (5): Administración de RUN y STOP (control de 3 conductores).
- 6 Administración de RUN y STOP (control de 2 conductores).
- (7): Control de PC o PLC

Hoja de características del producto

ATS480C21Y

Diagrama de cableado del bloque de control



(1): Fuente de alimentación de control de 110-230 V CA

(2): Fuente de alimentación externa de 24 V CC

(3): PTC/PT100 de 2 conductores

R1A, R1C, R3A, R3C: Relé de secuencia

R2A, R2C: Fin del arranque

STOP, RUN, DI3, DI4: Entradas digitales

AQ1: Salida analógica

PTC1/AI1, PTC2, PTC3: Conexión PTC o PT100

DQ1, DQ2, DQ+: Salidas digitales

Hoja de características del producto

ATS480C21Y

Montaje y aislamiento

Posición de montaje

mm
in.

