



### Principal

Gama de producto	Altistart 01
Tipo de producto o componente	Arrancador suave
Destino del produc	Motores asíncronos
Aplicación específica de producto	Máquina simple
Nombre corto del dispositivo	ATS01
Número de fases de la red	3 fases
[Us] tensión de alimentación asignada	460...480 V - 10...10 %
Potencia del motor en HP	20 hp, 3 fases en 460...480 V
Bar aislado flexibles	32 A
Categoría de utilización	AC-53B acorde a EN/IEC 60947-4-2
Consumo de corriente	160 A en carga nominal
Tipo de arranque	Arranque con rampa de tensión
Potencia disipada en W	4.5 W a carga completa y al final del inicio 324.5 W en sobretensión

### Complementario

Estilo de conjunto	Con disipación de calor
Función disponible	Desviación integrada
Límites tensión alimentación	414...528 V
Frecuencia de alimentación	50...60 Hz - 5...5 %
Frecuencia de red	47,5...63 Hz
Tensión de salida	<= de la potencia de la tensión de alimentación
[Uc] tensión del circuito de control	Integrado en o arrancador
Hora de inicio	Ajustable de 1 a 10 s 1 s / 50 10 s / 5 5 s / 10
Símb. tiempo desaceler	Ajustable de 1 a 10 s
Par de arranque	30...80 % de torque arranque motor conectado direct. a la alimentación de línea
Entrada discreta	Lógica - tipo de cable: LI1, LI2, BOOST) funciones de parada, ejecución y arranque al iniciar <= 8 mA 27 kOhm
Tensión de entrada digital	24...40 V
Entrada lógica	Positiva LI1, LI2, BOOST durante < 5 V y L/R = <= 0.2 mA en estado 0: > 13 V, >= 0.5 mA
Montado en la pared del conducto	2 A DC-13 3 A AC-15
Salida discreta	Lógica colector abierto LO1 fin señal de inicio Salidas relé R1A, R1C NA
Tensión de salida	24 V (límites de tensión: 6...30 V) lógica colector abierto
Corriente mínima de conmutación	10 mA en 6 V CC para salidas relé
Intensidad de conmutación máxima	Salidas relé, estado 1 2 A en 250 V CA cos phi = 0,5 x 20 ms inductivo cables para Salidas relé, estado 1 2 A en 30 V CC cos phi = 0,5 x 20 ms inductivo cables para
Tipo de pantalla	1 LED - tipo de cable: verde) para encendido de arrancador 1 LED - tipo de cable: amarillo) para tensión nominal alcanzada

Par de apriete	1.9...2.5 N.M 0.5 N.m
Consecutivo, seguido, continuo, adosado	Term. mordaza tornillo 4 mm - rígido 1 1...10 mm <sup>2</sup> AWG 8 circuito de alimentación Conector de tornillo - rígido 2 0,5...2,5 mm <sup>2</sup> AWG 14 circuito de control Term. mordaza tornillo 4 mm - rígido 2 1...6 mm <sup>2</sup> AWG 10 circuito de alimentación Conector de tornillo - rígido 2 0,5...1 mm <sup>2</sup> AWG 17 circuito de control Conector de tornillo - Flexible con terminal 1 0.5...1.5 mm <sup>2</sup> AWG 16 circuito de control Term. mordaza tornillo 4 mm - Flexible sin terminal 1 1,5...10 mm <sup>2</sup> AWG 8 circuito de alimentación Conector de tornillo - Flexible sin terminal 1 0,5...2,5 mm <sup>2</sup> AWG 14 circuito de control Term. mordaza tornillo 4 mm - Flexible con terminal 2 1...6 mm <sup>2</sup> AWG 10 circuito de alimentación Term. mordaza tornillo 4 mm - Flexible sin terminal 2 1,5...6 mm <sup>2</sup> AWG 10 circuito de alimentación Conector de tornillo - Flexible sin terminal 2 0.5...1.5 mm <sup>2</sup> AWG 16 circuito de control
Marcado	CE
Posición de funcionamiento	Vertical +/- 10 grados
Altura	154 mm
Anchura	45 mm
Profundidad	131 mm
Peso del producto	0.56 kg
Código de compatibilidad	ATS01N2

## Entorno

Compatibilidad electromagnética	Emisiones conducidas y radiadas nivel B acorde a CISPR 11 Emisiones conducidas y radiadas nivel B acorde a IEC 60947-4-2 Ondas oscilatorias amortiguadas nivel_3 acorde a IEC 61000-4-12 Descarga electroestática nivel_3 acorde a IEC 61000-4-2 Inmunidad EMC acorde a EN 50082-1 Inmunidad EMC acorde a EN 50082-2 Armónicos acorde a IEC 1000-3-2 Armónicos acorde a IEC 1000-3-4 Inmunidad a interferencia conducida causada por campos radioeléctricos nivel_3 acorde a IEC 61000-4-6 Inmunidad a oscilaciones eléctricas nivel_4 acorde a IEC 61000-4-4 Inmunidad a interferencia radioeléctrica radiada nivel_3 acorde a IEC 61000-4-3 Microcortes y fluctuación de tensión acorde a IEC 61000-4-11 Impulso corriente/tensión nivel_3 acorde a IEC 61000-4-5
Normas	EN/IEC 60947-4-2
Certificaciones de producto	B44.1-96/ASME A17.5 para arrancador cableado al terminal de triángulo del motor CCC UL CSA C-Tick GOST
Grado de protección IP	IP20
Grado de contaminación	2 acorde a EN/IEC 60947-4-2
Resistencia a las vibraciones	1 gn (f = 13...150 Hz) acorde a EN/IEC 60068-2-6 1,5 mm pico a pico (f = 3...13 Hz) acorde a EN/IEC 60068-2-6
Resistencia a los choques	15 gn para 11 ms acorde a EN/IEC 60068-2-27
Humedad relativa	5...95 % sin condensación o goteo de agua acorde a EN/IEC 60068-2-3
Temperatura ambiente de funcionamiento	-10...40 °C - tipo de cable: sin) 40...50 °C - tipo de cable: con desclasificación de corriente del 2% por cada °C)
Temperatura ambiente	-25...70 °C acorde a EN/IEC 60947-4-2
Altitud máxima de funcionamiento	<= 1000 m sin > 1000 m con reducción capacidad normal de corriente de 2,2 % por cada 100 m adicionales

## Unidades de embalaje

Tipo de Unidad de Paquete 1	PCE
Número de Unidades en el Paquete 1	1
Paquete 1 Peso	671.0 g
Paquete 1 Altura	5.5 cm
Paquete 1 ancho	15.2 cm
Paquete 1 Largo	17.5 cm
Tipo de Unidad de Paquete 2	S03
Número de Unidades en el Paquete 2	14
Paquete 2 Peso	10.113 kg
Paquete 2 Altura	30 cm
Paquete 2 Ancho	30 cm
Paquete 2 Largo	40 cm

## Sostenibilidad de la oferta

Reglamento REACH	<a href="#">Declaración De REACH</a>
Conforme con REACH sin SVHC	Sí
Directiva RoHS UE	Cumplimiento proactivo (producto fuera del alcance de la normativa RoHS UE) <a href="#">Declaración RoHS UE</a>
Sin metales pesados tóxicos	Sí
Sin mercurio	Sí
Información sobre exenciones de RoHS	<a href="#">Sí</a>
Normativa de RoHS China	<a href="#">Declaración RoHS China</a>
Perfil de circularidad	<a href="#">Información De Fin De Vida Útil</a>
RAEE	En el mercado de la Unión Europea, el producto debe desecharse de acuerdo con un sistema de recolección de residuos específico y nunca terminar en un contenedor de basura.

## Garantía contractual

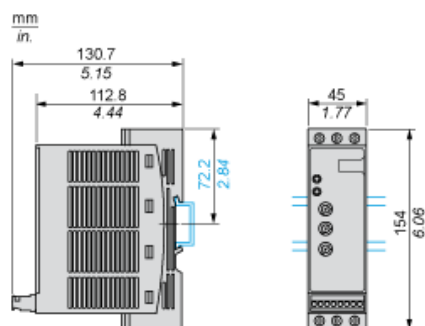
Periodo de garantía	18 months
---------------------	-----------

# Hoja de datos del producto ATS01N232RT

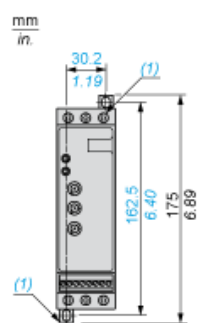
## Esquemas de dimensiones

### Dimensiones

#### Montaje en raíl simétrico (35 mm)



#### Fijación de tornillos

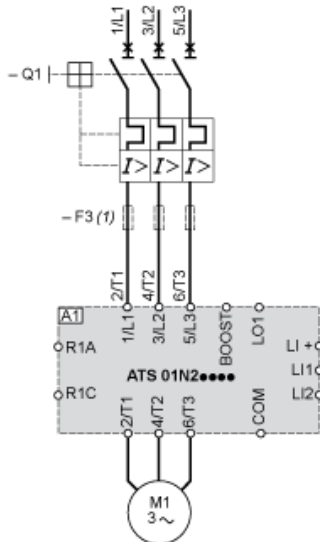


(1) Fijaciones retráctiles

# Hoja de datos del producto ATS01N232RT

## Conexiones y esquema

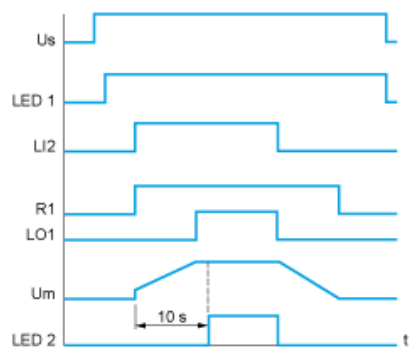
### Ejemplo de control manual



- A1: Unidad de arranque suave/parada suave
- (1) Para coordinación de tipo 2
- Q1: Disyuntor del motor
- F3: 3 fusibles de acción rápida

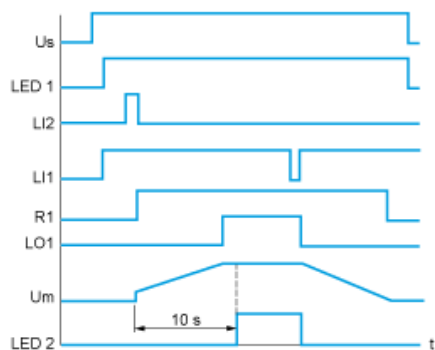
### Diagrama funcional

#### Control de 2 conductores con desaceleración



Us: Tensión de suministro de alimentación  
LED Indicador LED verde  
1:  
LI2: Entrada lógica  
R1: Salida de relé  
LO1: Salida lógica  
LED Indicador LED amarillo  
2:

#### Control de 3 conductores con desaceleración



Us: Tensión de suministro de alimentación  
LED Indicador LED verde  
1:  
LI2, Entradas lógicas  
LI1:  
R1: Salida de relé  
LO1: Salida lógica  
Um: Tensión del motor  
LED Indicador LED amarillo  
2: