



### Principal

Rango de producto	Altistart 22
Tipo de producto o componente	Arrancador suave
Destino del producto	Motores asíncronos
Aplicación específica producto	Bombas y ventiladores
Nombre de componente	ATS22
Número de red de fases	3 fases
Tensión de alimentación	230 ... 600 V - 15...10 %
Potencia del motor en kW	132 KW 400 V 132 KW 440 V 75 KW 230 V 160 kW 500 V
Ajuste de fábrica actual	240 A
Potencia disipada en W	129 W p/ aplicaciones estándares
Categoría de empleo	AC-53A
Tipo de arranque	Arranque con control de par (corriente limitada a 3,5 In)
Regulación de arrancador Icl	250 A para conexión en la línea de suministro de motor p/ aplicaciones estándares
Grado de protección IP	IP00

### Complementario

Estilo de conjunto	With heat sink
Función disponible	Desviación interna
Límites tensión alimentación	195...660 V
Frecuencia de alimentación	50...60 Hz - 10...10 %
Frecuencia asignada de empleo	45 ... 66 Hz
Conexión de dispositivo en env	En la línea sumin. motor
Tensión de circuito de control	230 V - 15...10 % 50/60 Hz
Consumo de circuito de control	20 W
Número de salida digital	2
Tipo de salida digital	Salidas relé R1 230 V funcionamiento, alarma, viaje, detenido, no parado, inicio, listo C/A Salidas relé R2 230 V funcionamiento, alarma, viaje, detenido, no parado, inicio, listo C/A
Corriente mínima de conmutación	100 mA a 12 V CC (salidas relé)
Corriente de conmutación máxima	5 A 250 V CA resistivo 1 salidas relé 5 A 30 V CC resistivo 1 salidas relé 2 A 250 V CA inductivo 0,4 20 ms salidas relé 2 A 30 V CC inductivo 7 ms salidas relé
Número de entrada digital	3
Tipo de entrada digital	(LI1, LI2, LI3) lógica, 5 mA 4.3 kOhm
Tensión de entrada digital	24 V <= 30 V
Lógica de entrada digital	Lógica positiva LI1, LI2, LI3 a estado 0: < 5 V y <= 2 mA a estado 1: > 11 V, >= 5 mA
Corriente de salida	0,4 ... 1 Icl regulable 'or' no regulable
Entrada de la sonda PTC	750 ohmios
Protocolo de puerto de comunic	Modbus
Tipo de conector	1 RJ45
Enlace datos comunicación	Serie

Interface física	Multipunto RS485
Velocidad de transmisión	4800, 9600 o 19200 bps
Dispositivo instalado	31
Tipo de protección	Fallo de fase: línea Protección térmica: motor Protección térmica: arranc.
Marcado	CE
Tipo de refrigeración	Convenc forzada
Posición de funcionamiento	Vertical +/- 10 grados
Alto	425 mm
Ancho	206 mm
Profundidad	299 mm
Peso del producto	33 kg
Motor power range AC-3	55...100 KW a 200...240 V 3 fases 110...220 KW a 380...440 V 3 fases 110...220 kW a 480...500 V 3 fases
Tipo de arrancador de motor	Arranque suave

## Entorno

Compatibilidad electromagnética	Emisiones conducidas y radiadas nivel A conforme a IEC 60947-4-2 Ondas oscilatorias amortiguadas nivel_3 conforme a IEC 61000-4-12 Descarga electrostática nivel_3 conforme a IEC 61000-4-2 Inmunidad a oscilaciones eléctricas nivel_4 conforme a IEC 61000-4-4 Inmunidad a interferencia radioeléctrica radiada nivel_3 conforme a IEC 61000-4-3 Impulso corriente/tensión nivel_3 conforme a IEC 61000-4-5
Normas	EN/IEC 60947-4-2
Certificados de producto	UL CCC CSA GOST C-Tick
Resistencia a las vibraciones	1 gn (f= 13...200 Hz) conforme a EN/IEC 60068-2-6 1.5 mm (f= 2...13 Hz) conforme a EN/IEC 60068-2-6
Resistencia a los choques	15 gn para 11 ms conforme a EN/IEC 60068-2-27
Intensidad de ruido	56 dB
Grado de contaminación	Nivel 2 conforme a IEC 60664-1
Humedad relativa	0...95 % sin condensación o goteo de agua conforme a EN/IEC 60068-2-3
Temperatura ambiente	-10...40 °C (sin reducir la capacidad normal) 40...60 °C (con disminución de corriente de 2,2 % por grada)
Temperatura ambiente de almacenamiento	-25...70 °C
Altitud máxima de funcionamiento	<= 1000 m sin reducir la capacidad normal > 1000...< 2000 m con reducción capacidad normal de corriente de 2,2 % por cada 100 m adicionales

## Unidades de embalaje

Tipo de Unidad de Paquete 1	PCE
Número de Unidades en el Paquete 1	1
Paquete 1 Peso	26,5 kg
Paquete 1 Altura	49 cm
Paquete 1 ancho	37 cm
Paquete 1 Largo	55,5 cm
Tipo de Unidad de Paquete 2	PAL
Número de Unidades en el Paquete 2	1
Paquete 2 Peso	26,5 kg
Paquete 2 Altura	49 cm
Paquete 2 Ancho	37 cm
Paquete 2 Largo	55,5 cm

## Sostenibilidad de la oferta

Estado de oferta sostenible	Producto verde premium
Reglamento REACH	<a href="#">Declaración De REACH</a>
Directiva RoHS UE	Cumplimiento proactivo (producto fuera del alcance de la normativa RoHS UE) <a href="#">Declaración RoHS UE</a>
Sin mercurio	Sí
Información sobre exenciones de RoHS	<a href="#">Sí</a>
Normativa de RoHS China	<a href="#">Declaración RoHS China</a>
Comunicación ambiental	<a href="#">Perfil Ambiental Del Producto</a>
Perfil de circularidad	<a href="#">Información De Fin De Vida Útil</a>
RAEE	En el mercado de la Unión Europea, el producto debe desecharse de acuerdo con un sistema de recolección de residuos específico y nunca terminar en un contenedor de basura.

## Garantía contractual

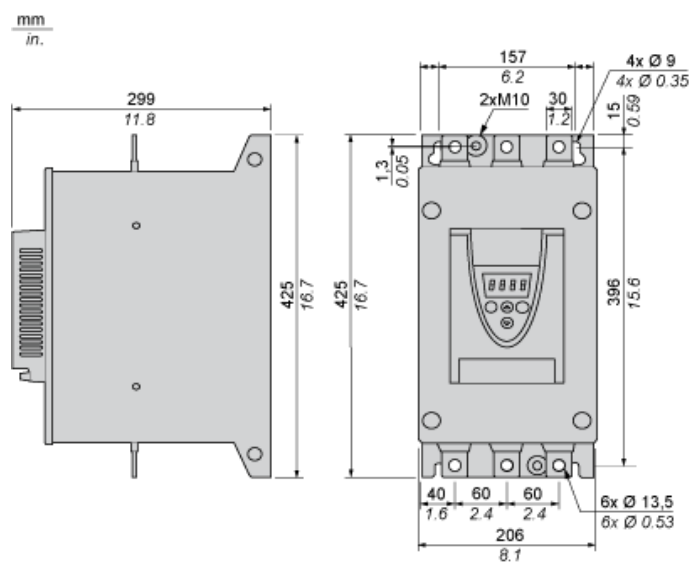
Periodo de garantía	18 Meses
---------------------	----------

# Hoja de datos del producto ATS22C25S6

## Esquemas de dimensiones

### Tamaño de bastidor D

### Dimensiones



# Hoja de datos del producto ATS22C25S6

## Montaje y aislamiento

### Precauciones

#### Estándares

El arrancador progresivo Altistart 22 se puede utilizar en entornos de grado 2 de contaminación, como se define en el estándar NEMA ICS1-1 o IEC 60664-1.

Para entornos de grado 3 de contaminación, instale el arrancador progresivo Altistart 22 dentro de un armario de tipo 12 o IP54.

### ⚠ PELIGRO

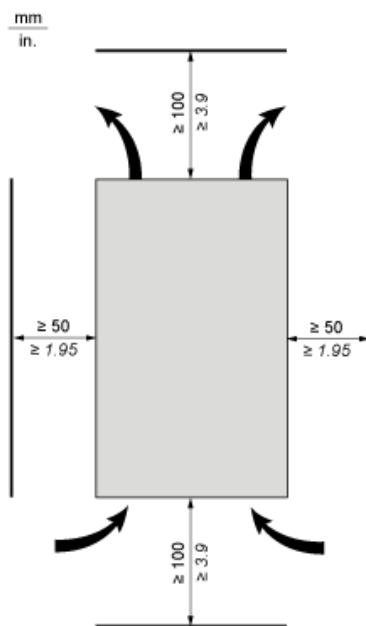
#### PELIGRO DE DESCARGA ELÉCTRICA, EXPLOSIÓN O ARCO ELÉCTRICO

Los arrancadores progresivos ATS22 son dispositivos abiertos que se deben montar dentro de una envolvente adecuada.

El incumplimiento de estas instrucciones podrá causar la muerte o lesiones serias.

#### Circulación del aire

Deje suficiente espacio libre para que pueda circular el aire necesario para la ventilación desde la parte inferior hasta la parte superior de la unidad.



#### Sobrecalentamiento

Para evitar el sobrecalentamiento del arrancador progresivo, respete las siguientes recomendaciones:

- Monte el arrancador progresivo Altistart 22 a  $\pm 10^\circ$  de la vertical.
- No coloque el arrancador progresivo Altistart 22 cerca de objetos que irradien calor.
- La corriente eléctrica a través del arrancador progresivo Altistart 22 generará pérdidas de calor que se deben disipar en el aire ambiente del entorno inmediato del arrancador progresivo. Para ayudar a prevenir un fallo térmico, proporcione suficiente refrigeración o ventilación a la envolvente para limitar la temperatura ambiente alrededor del arrancador progresivo.
- Si se instalan varios arrancadores progresivos en un panel de control, dispóngalos en fila. No apile los arrancadores progresivos. El calor generado desde la parte inferior del arrancador progresivo puede afectar negativamente a la temperatura ambiente de la parte superior del arrancador progresivo.

#### Envolvente montada en la pared o en el suelo con grado de protección IP23

#### Introducción

Para contribuir a una circulación adecuada del aire en el arrancador progresivo, se pueden instalar rejillas y ventilación externa.

## Rejillas de ventilación



## Ventilador externo

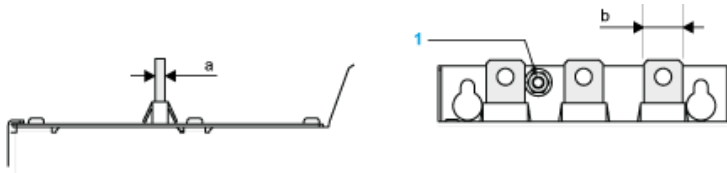


# Hoja de datos del producto **ATS22C25S6**

## Conexiones y esquema

### Borna de potencia

### Estilo de barra

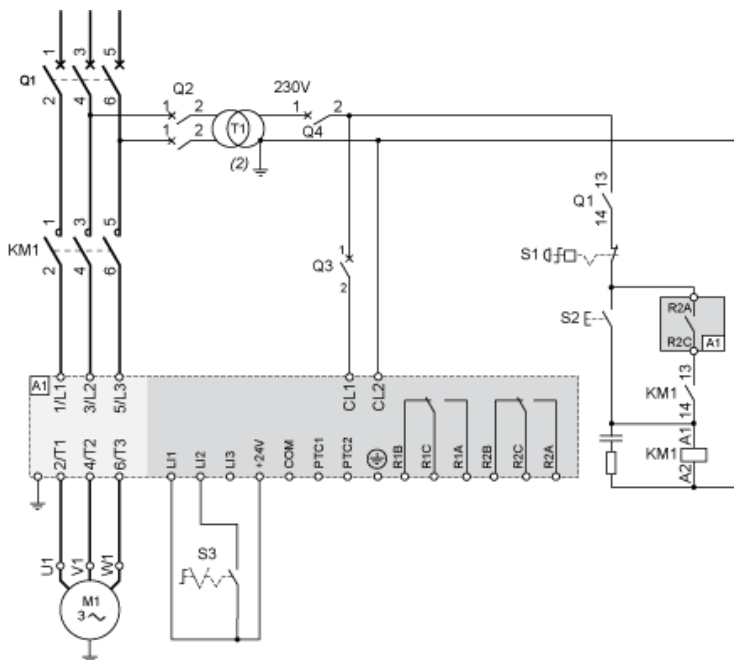


Alimentación eléctrica y salida al motor	Barra	b	30 mm (1.18 in)
a	5 mm (0.2 in)		
Perno	M12 (0.47 in)		
Cable y cubierta de protección	Tamaño	2 x 150 mm <sup>2</sup>	
Calibre	2 x 250 MCM		
Cubierta de protección	LA9F703		
Par de apriete	57 N·m		
498.75 lb.in			

### Conexiones de alimentación, sección de cableado mínima necesaria

Cable IEC mm <sup>2</sup> (Cu 70 °C/158 °F) (1)	Cable UL AWG (Cu 75 °C/167 °F) (1)
120	350 MCM

### Control de 230 V CA, entradas lógicas (LI) de 24 V CC, control 2 hilos, parada en rueda libre



### Control de 230 V CA, entradas lógicas (LI) de 24 V CC, control 3 hilos





# Hoja de datos del producto **ATS22C25S6**

## Curvas de rendimiento

### Protección térmica del motor: curvas en frío

#### Curvas



- A Clase 10
- B Clase 20
- C Clase 30

#### Tiempo de disparo para una aplicación estándar (clase 10)

3,5 I <sub>n</sub>
32 s

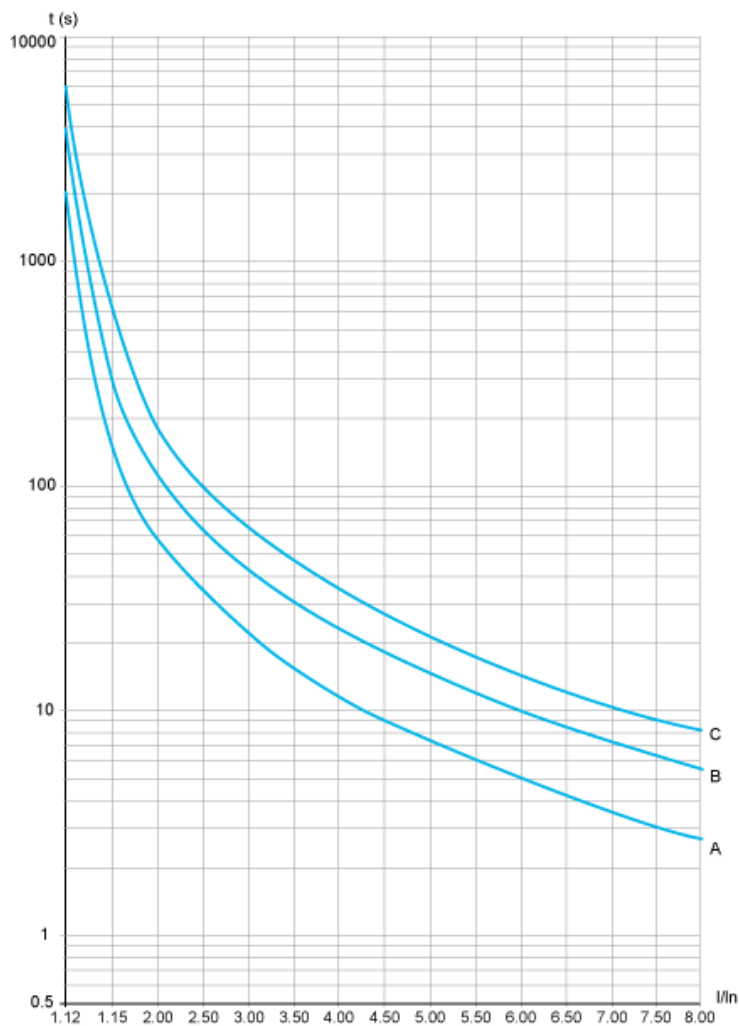
#### Tiempo de disparo para una aplicación severa (clase 20)

3,5 I <sub>n</sub>
63 s

#### Tiempo de disparo para una aplicación severa (clase 30)

3,5 I <sub>n</sub>
95 s

Curvas



- A Clase 10
- B Clase 20
- C Clase 30

Tiempo de disparo para una aplicación estándar (clase 10)

3,5 In
16 s

Tiempo de disparo para una aplicación severa (clase 20)

3,5 In
32 s

Tiempo de disparo para una aplicación severa (clase 30)

3,5 In
48 s