

Modelo : ATNQ40GNLA5_AUUQ40GH5
Tipo : CASSETTE de 4 Vías
Modo de Operación : SÓLO FRIO
Tipo de Compresor : INVERTER
N° de Parte del Evaporador : ATNQ40GNLA5
N° de Parte : .AUUQ40GH5
Unidad de Despacho : POR UNIDAD
Garantía de Fábrica : 12 MESES, ON-SITE
Empaque de Fabricación : EN CAJA
Modelo del Condensador : AUUQ40GH5
Modelo del Evaporador : ATNQ40GNLA5
SEER (W/W) / (BTU / hW) : 5.6 / 19.11
Capacidad de Enfriamiento Máx : 39,400 Btu/h



Unidad Interior



Unidad Exterior



RENDIMIENTO:

Capacidad Comercial (BTU/h)	36,000
Capacidad de Enfriamiento (Min ~ Max) (BTU/h)	10,800 ~ 39,400
Potencia de Entrada de Enfriamiento (kW)	3.32
Corriente de Funcionamiento (A)	14.6

Las prestaciones se basan en las siguientes condiciones:

Refrigeración : Temp. Ambiente Interior. 26,7°CDB / 19,4°CWB, temperatura ambiente exterior. 35°CDB / 24°CWB

Calefacción : Temp. Ambiente Interior. 21,1 ° CDB / 15,6 ° CWB, temperatura ambiente exterior. 8,3°CDB / 6,1°CWB

TECNOLOGÍA PRINCIPAL:

Tecnología de Compresor	INVERTER
EER (W/W)	3.01

ELECTRICIDAD:

Tensión de Funcionamiento (Voltios)	220
Frecuencia (Hz)	60
Número de Fases (Ø) x No. Cables	Monofásico x 4C
MCA (A)	22.8
MFA (A)	25
Cable de Conexión Eléctrica (incluido Tierra) mm ² x N° - unidad interior	0.75 x 4C
Cable de alimentación (H07RN-F) mm ² x N°.- unidad exterior	2.5 x 3C

COMPRESOR:

Tipo	Hermetic Motor Compressor
Tipo de motor	BLDC
Salida del Motor (W x N°.)	2137 x 1
Tipo de aceite	FW68D
Cantidad de carga de aceite (cc x N°.)	900 x 1

REFRIGERANTE:

Tipo de refrigerante	R410A
Cantidad de precarga (Kg)	2.2
Carga de refrigerante adicional (g /m)	40
Longitud de tubería sin carga (m)	7.5
Control	EEV

TUBERIA:

Líquido mm(pulg.)	Ø 9.52 (3/8)
Gas mm(pulg.)	Ø 15.88 (5/8)
Drenaje (con bomba de drenaje) (O.D. / I.D.) mm	Ø 32 / 25
Drenaje (drenaje natural) (O.D. / I.D.) mm	-

ENTRE INTERIOR Y EXTERIOR:

Longitud de tubería IDU - ODU (Nominal) (m)	7.5
Longitud de tubería IDU - ODU (Máx / Min) (m)	50 / 7.5
Diferencia de altura máxima IDU - ODU (m)	30

CARACTERÍSTICAS ADICIONALES:

- * Incluye control remoto inalámbrico.
- * Incluye manual de usuario y manual de instalación.
- * Compare el retorno de su inversión con el aplicativo PayBack LG.

RANGO DE TEMPERATURA

Enfriamiento °C DB	Desde -10°C hasta 50°C
--------------------	------------------------

UNIDAD INTERIOR

Dimensiones netas (ancho x alto x profundidad) (mm)	840 x 246 x 840
Dimensiones de despacho (ancho x alto x profundidad) (mm)	922 x 318 x 917
Peso Neto / Bruto (kg)	25.5 / 29.7
Nivel de Presión de Sonido dB(A)	- / 40.0 / 38.0 / 36.0
Color de carcasa	Morning Fog
Dispositivo de protección	Fusible

VENTILADOR (unidad interior)

Tipo	2D Turbo Fan
Rango de flujo de aire (Máx / H / M / L) (m ³ /min)	- / 23.0 / 21.0 / 19.0
Tipo de Motor	BLDC
Salida de Motor (W x N°.)	124 x 1

INTERCAMBIADOR DE CALOR (unidad interior)

(Fila x Columna x Aletas x Pulgada) x N°.	(2 x 10 x 19) x 1
Área frontal (m ²)	0.43

UNIDAD EXTERIOR

Dimensiones netas (ancho x alto x profundidad) (mm)	950 x 834 x 330
Dimensiones de despacho (ancho x alto x profundidad) (mm)	1,140 x 918 x 461
Peso Neto / Bruto (kg)	56.5 / 63.5
Nivel de Presión de Sonido dB(A)	55
Color de carcasa	Warm Gray
Material de carcasa	Fierro galvanizado pintado en horno de alta resistencia

VENTILADOR (unidad exterior)

Tipo	Axial
Rango de flujo de aire (m ³ /min x N°.)	60 x 1
Tipo de Motor	BLDC
Salida de Motor (W x N°.)	124 x 1

INTERCAMBIADOR DE CALOR (unidad exterior)

(Fila x Columna x Aletas x Pulgada) x N°.	(2 x 38 x 14) x 1
---	-------------------

Nota:

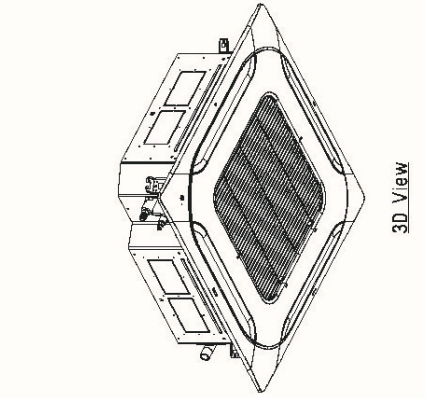
MFA : Corriente para seleccionar el tamaño máximo permitido del interruptor termomagnético que desconectará correctamente la alimentación de la unidad condensadora bajo cualquier condición de corto circuito y de falla a tierra.

MCA : Corriente para seleccionar el tamaño mínimo del conductor necesario para garantizar que el cableado no entre en condición de sobrecalentamiento en todas las condiciones de funcionamiento durante la vida útil de la unidad condensadora.

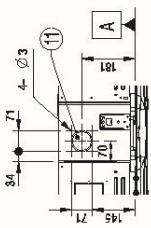
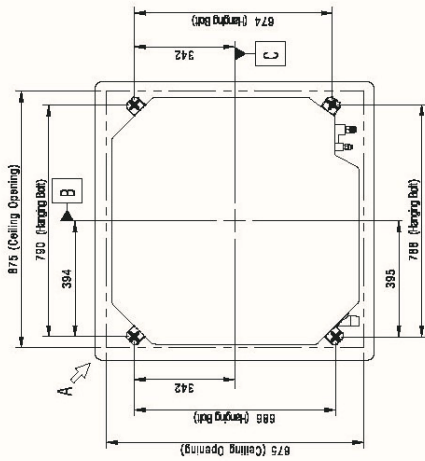




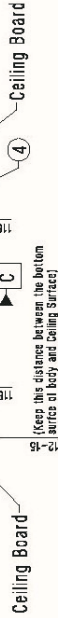
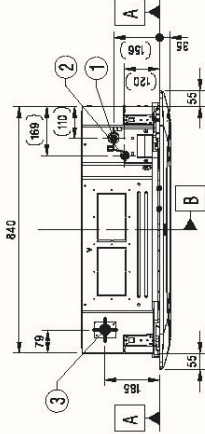
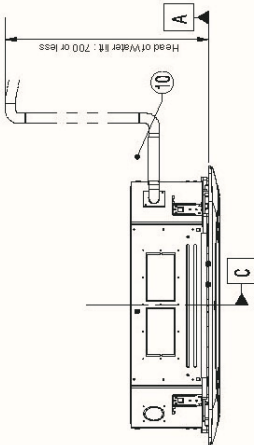
ATNQ40GNLA5



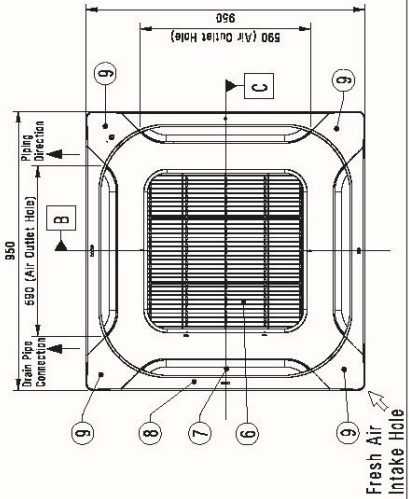
3D View



View A
Fresh Air Intake hole



Installation position of body



Fresh Air Intake Hole

Symbols

- ⇨ View Direction
- ▬ Datum line
- Refrigerant/Drain Piping Direction

Note

1. Unit should be installed in compliance with the installation manual in the product box.
2. Unit should be grounded in accordance with the local regulations or applicable national codes.
3. All electrical components and materials to be supplied from the site must comply with the local regulations or international codes.

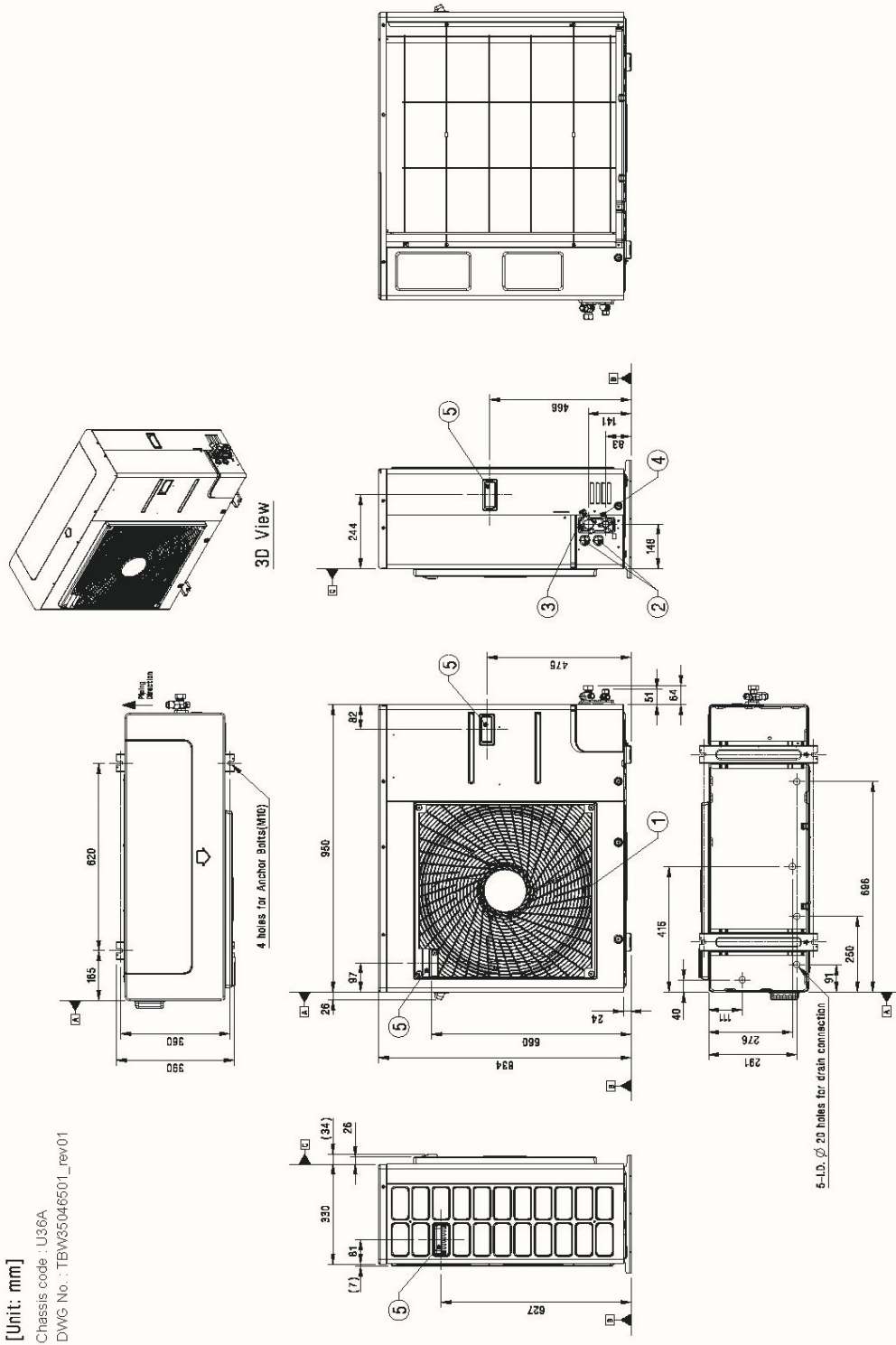
No.	Part Name	Description
11	Fresh Air Intake Hole	Knock-out type
10	Flexible Drain Hose	Supplied with product
9	Decoration Corner Cover	Supplied with panel
8	Decoration Panel (Accessory)	PT-MCHWO
7	Air Outlet	-
6	Air Inlet	-
5	Wired remote controller wire routing hole	-
4	Power and communication cable routing hole	-
3	Drain Pipe Connection	-
2	Liquid Pipe Connection	-
1	Gas Pipe Connection	-

AUUQ40GH5
ATNQ40GNLA5
CASSETTE de 4 Vías
36,000 BTU/h

Unidad exterior
Unidad interior
Capacidad Comercial



AUUQ40GH5



[Unit: mm]
 Chassis code : U36A
 DWG No. : TBW35046501_rev01

No.	Part Name	Description
5	Handle	-
4	Liquid Pipe Connection	Flare joint
3	Gas Pipe Connection	Flare joint
2	Power and communication cable Hole	-
1	Air Outlet	-

Note	
1.	Unit should be installed in compliance with the installation manual in the product box.
2.	Unit should be grounded in accordance with the local regulations or applicable national codes.
3.	All electrical components and materials to be supplied from the site must comply with the local regulations or international codes.
4.	Electric characteristics chapter should be considered for electrical work and design. Especially the power cable and circuit breaker should be selected in accordance with that.

Symbols	
	Piping Direction
	Datum line



CERTIFICATE



This is to certify that

LG Electronics Inc.

Air-Con. Division
84 Wanam-ro, Seongsan-gu
Changwon-si, Gyeongsangnam-do, 51554
Republic of Korea

with the organizational units/sites as listed in the annex

has implemented and maintains a **Quality Management System.**

Scope:

The design and manufacture of air conditioners, air purifiers, dehumidifiers, ventilators, furnaces and furnaces with air-conditioners.

Through an audit, documented in a report, it was verified that the management system fulfills the requirements of the following standard:

ISO 9001 : 2015

Certificate registration no. 20001747 QM15
Date of certification 2023-12-23
Valid until 2026-12-22



DQS Inc.

David Tellez
Managing Director

DQS IS A MEMBER OF



Accredited Body: DQS Inc., 1500 McConnor Parkway, Suite 400, Schaumburg, IL 60173 USA
Administrative Office: DQS Korea LLC., #207, ACE Highend Tower 3rd,
145 Gasan Digital 1-ro, Geumcheon-gu, Seoul, 08506, Republic of Korea
The validity of this certificate can only be verified by the QR-code.



Annex to certificate
Registration No. 20001747 QM15

LG Electronics Inc.

Air-Con. Division

84 Wanam-ro, Seongsan-gu
Changwon-si, Gyeongsangnam-do, 51554
Republic of Korea

Location

Scope

509034

LG Electronics Inc.
LG Sciencepark

Product planning

10 Magokjungang 10-ro
Gangseo-gu, Seoul, 07796
Republic of Korea

50351008

LG Electronics Inc.
LG Seoul Station Building

Sales and marketing

98 Huam-ro
Jung-gu, Seoul, 04637
Republic of Korea

Certificado de Conformidad Esquema de Certificación Tipo 4 Reglamento Técnico sobre el Etiquetado de Eficiencia Energética para Equipos Energéticos - DECRETO SUPREMO N°009-2017-EM.

*Certificate of Conformity Type 4 Certification Scheme. Technical Regulations on Energy Efficiency Labelling
for Energy Equipment - SUPREME DECREE N°009-2017-EM.*

Certificado Nro. <i>Certificate Nr.</i>	EEPE4 4183757
Informe de evaluación Nro. <i>Evaluation report Nr.</i>	F5184330 E01
Nombre y dirección del titular del certificado <i>Name and address of the certificate holder</i>	LG Electronics Peru S.A. Av. República de Colombia 791, Piso 12, San Isidro, Lima, Perú
Identificación tributaria (si aplica) <i>TAX ID - if applicable</i>	RUC 20375755344
Nombre y dirección de la fábrica <i>Name and address of the factory</i>	LG Electronics Tianjin Appliances Co., Ltd. No. 9 Jinwei Road, Beichen District, Tianjin, 300402, P.R. China
Producto <i>Product</i>	ACONDICIONADOR DE AIRE TIPO DIVIDIDO / <i>Split Type Air Conditioner</i>
Modelo <i>Model</i>	ATNQ40GNLA5 (Unidad Interior) AUUQ40GH5 (Unidad Exterior)
Marca comercial <i>Trademark</i>	LG
Características principales <i>Ratings and principal characteristics</i>	Características Eléctricas : AC 220-240V, 50/60Hz Potencia de Refrigeración : 10,0 kW Factor de Eficiencia Energética Estacional (SEER) : 5,6 Consumo Anual de Energía : 625 kWh/año Clase de Eficiencia Energética: A
Información adicional (si es necesaria) <i>Additional information (if necessary)</i>	---
Ensayado según <i>Tested according to</i>	Decreto Supremo N° 009-2017-EM (Anexo 8A y 8B) UNE-EN 14825:2019 UNE-EN 14511-3:2019
Laboratorio de ensayo <i>Testing Laboratory</i>	TUV Rheinland (Shanghai) Co., Ltd. 1/F. of No.10, No.153/ 165/ 177/ 178/ 179/ 182/ 189/ 192/ 198, Lane 777, Guangzhong West Road, Jing'an District, Shanghai, China

El certificado de Conformidad Esquema de Certificación Tipo 4 (Sistema 4) responde al/los producto/s descrito/s. Con ello se certifica que la/s muestra/s es/son conforme/s con las normas mencionadas. Este certificado no implica evaluación sobre la planta de producción por lo que no permite el uso de ninguna marca de conformidad de TÜV Rheinland Argentina S.A.

This Certificate of Conformity Type 4 Certification Scheme (System 4) covers the product described. It means that the sample comply with the mentioned standards. This certificate does not imply the evaluation of the production facility and therefore does not allow the use of any of the T.V Rheinland Argentina S.A. marks of conformity.

Este certificado está vinculado a un contrato y para el alcance arriba citado.

This certificate is based on our Testing and Certification Regulation for the above mentioned scope.

Este certificado mantendrá su vigencia a partir del 09/12/2022 solo si es acompañado por la correspondiente constancia de vigilancia emitida por TÜV Rheinland Argentina S.A.

This certificate will keep its validity after 09/12/2022 only if it is accompanied by the correspondent evidence of surveillance issued by TÜV Rheinland Argentina S.A.

Fecha de emisión: 09/12/2021
Date of issue (day/mo/yr)

**TÜV Rheinland Argentina S.A., Av. Cabildo 642, Piso 2º,
(C1426AAT), Ciudad Autónoma de Buenos Aires, Argentina.**
Acreditado por el OAA / *Accredited by OAA*

Certificador: Ing. J. L. Diaz Pita
Certifier:

FCS4PE-Rev.2

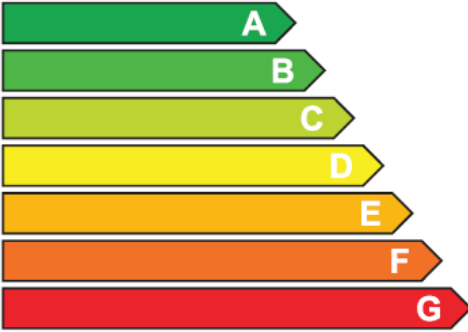


OAA[✓]

Organismo
Argentino de
Acreditación

Organismo de Certificación
de Productos
OCP 003

**Certificado de Conformidad Esquema de Certificación Tipo 4
Reglamento Técnico sobre el Etiquetado de Eficiencia Energética.**
Certificate of Conformity Type 4 Certification Scheme. Technical Regulations on Energy Efficiency.
Anexo I / Annex I
Certificado Nro. / Certificate Nr.: EEPE4 4183757

Etiquetado de Eficiencia Energética / Energy Efficiency Labelling

ENERGÍA	
Fabricante LG ELECTRONICS	
Unidad interior ATNQ40GNLA5	
Unidad exterior AUUQ40GH5	
SEER Refrigeración Más eficiente (Menor Consumo)  Menos Eficiente (Mayor Consumo)	
Potencia de refrigeración kW Factor de eficiencia energética estacional SEER Consumo anual de energía kWh/año El consumo real depende de las condiciones de Utilización del aparato	10,0 5,6 625
Ruido Unidad interior dB(A) Unidad exterior dB(A)	65 70
Compare este producto con otros de similares características Los resultados se obtienen aplicando los métodos de ensayo descritos en las Normas Técnicas Peruanas e Internacionales correspondientes Esta etiqueta no debe retirarse del artefacto hasta que esta haya sido adquirido por el consumidor final	TÜV Rheinland Argentina S.A
	MEZ68993721

Esta etiqueta es solo representativa del Modelo Certificado, pudiendo variar la designación de modelo y marca comercial según lo indicado en página 1.
Fecha de emisión: 09/12/2021
Date of issue (day/mo/yr)
**TÜV Rheinland Argentina S.A., Av. Cabildo 642, Piso 2º,
(C1426AAT), Ciudad Autónoma de Buenos Aires, Argentina.**
 Acreditado por el OAA / Accredited by OAA

Certificador: Ing. J. L. Diaz Pita
Certifier:

FCS4PE-Rev.2

OAA[✓]

 Organismo
 Argentino de
 Acreditación

 Organismo de Certificación
 de Productos
 OCP 003