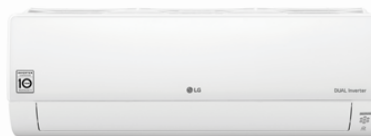


<b>Modelo :</b>	<b>VM122CT.NJR0_VM122CT.USR0</b>
<b>Tipo :</b>	<b>SPLIT UNITARIO PARED</b>
<b>Modo de Operación :</b>	<b>SOLO FRIO</b>
<b>Tipo de Compresor :</b>	<b>INVERTER</b>
<b>N° de Parte del Evaporador :</b>	<b>VM122CT.NJR0</b>
<b>N° de Parte :</b>	<b>VM122CT.USR0</b>
<b>Unidad de Despacho :</b>	<b>UNIDAD</b>
<b>Garantía de Fábrica :</b>	<b>12 MESES, ON-SITE</b>
<b>Empaque de Fabricación :</b>	<b>EN CAJA</b>
<b>Modelo del Condensador :</b>	<b>VM122CT.USR0</b>
<b>Modelo del Evaporador :</b>	<b>VM122CT.NJR0</b>
<b>SEER :</b>	<b>SEER: (A)(≥5,60)</b>
<b>Capacidad de Enfriamiento Máx :</b>	<b>13,200 Btu/h</b>



Unidad Interior

Unidad Exterior



**RENDIMIENTO:**

Capacidad Comercial (BTU/h)	12,000
Capacidad de Enfriamiento (Mín - Nominal - Máx.) (BTU/h)	3,000 - 12,000 - 13,200
Capacidad de Enfriamiento (Mín - Nominal - Máx.) (W)	880 - 3517 - 3869
Potencia de Entrada (Mín - Nominal - Máx.) (W)	140 - 1,085 - 1,350
Corriente de Funcionamiento (Mín - Nominal - Máx.) (A)	0.8 - 6.0 - 7.2

**Las prestaciones se basan en las siguientes condiciones:**

Refrigeración : Temp. Ambiente Interior. 26,7°CDB / 19,4°CWB, temperatura ambiente exterior. 35°CDB / 24°CWB

Calefacción : Temp. Ambiente Interior. 21,1 ° CDB / 15,6 ° CWB, temperatura ambiente exterior. 8,3°CDB / 6,1°CWB

**EFICIENCIA:**

EER W/W	3.24
EER (Btu/h)/W	11.06
SEER (W/W) / ((Btu/h)/W)	5,6 / 19.11

**CARACTERÍSTICA ELÉCTRICAS:**

Tensión de Funcionamiento (V)	220
Frecuencia (Hz)	60
Número de Fases (Ø)	Monofásico
Disyuntor (A)	15
Cable de alimentación (H07RN-F) N° x mm <sup>2</sup> - unidad exterior	4C x 0.75

**COMPRESOR:**

Tipo	Twin Rotary
Tipo de motor	BLDC
Tipo de aceite	POE (RB68A) / Sun Oil or Jx Nippon
Cantidad de carga de aceite (cc)	280

**REFRIGERANTE:**

Tipo de refrigerante:	R410A
Cantidad de precarga (Kg):	0.85
Carga de refrigerante adicional (g /m)	20
Longitud de tubería sin carga (m)	7.5
Control	Capilaridad

**TUBERIA:**

Líquido (mm)	Ø 6.35
Gas (mm)	Ø 9.52
Drenaje (O.D. / I.D.) mm	Ø 21.5 / Ø 16

**ENTRE INTERIOR Y EXTERIOR:**

Longitud de tubería IDU - ODU (Mín / Nominal / Máx) (m)	3 / 7.5 / 15
Diferencia de altura máxima IDU - ODU (m)	7

**Incluye:**

- \* Conexión Wi-Fi incorporado (LG ThinQ).
- \* 3.6 Mts de Tubería de cobre.
- \* Control Remoto inalámbrico.
- \* Manual de usuario y manual de instalación.
- \* Empaque de fábrica de acuerdo a lo establecido en el reglamento de MINAN

**RANGO DE TEMPERATURA**

Enfriamiento °C DB	Desde 18°C hasta 48°C
--------------------	-----------------------

**UNIDAD INTERIOR**

Rango de flujo de aire - Enfriamiento (Máx / H / M / L) (m <sup>3</sup> /min)	12.5 / 9.3 / 7.2 / 2.7
Nivel de Presión de Sonido - Enfriamiento dB(A)	47 / 41 / 36 / 28 / 21
Dimensiones netas (ancho x alto x profundidad) (mm)	837 x 308 x 189
Dimensiones de despacho (ancho x alto x profundidad) (mm)	909 x 383 x 256
Peso Neto / Bruto (kg)	8.42 / 10.2
Material de la unidad interior	Plástico Polipropileno
Tipo de ventilador	Cross Flow Fan
Salida de Motor (W)	30
Color de carcasa	Munsell 7.5BG 10/2 (RAL 9016)

**INTERCAMBIADOR DE CALOR (unidad interior)**

(Fila x Columna x Aletas x Pulgada) x N°.	(Ø 7 x 2 x 15 x 21 x 616.8) x 1
---	---------------------------------

**UNIDAD EXTERIOR**

Flujo de aire Máx. (m <sup>3</sup> /min)	27
Nivel de Presión de Sonido - Enfriamiento dB(A)	51
Dimensiones netas (ancho x alto x profundidad) (mm)	717 x 483 x 230
Dimensiones de despacho (ancho x alto x profundidad) (mm)	837 x 530.5 x 332
Peso Neto / Bruto (kg)	25.45 / 28
Tipo de ventilador	Propeller Fan
Tipo de motor ventilador	AC
Salida de Motor (W)	25
Material de carcasa	Acero Galvanizado
Color de carcasa	Munsell 9.54Y 8.34/1.31 (RAL 9001)
Velocidad del motor - Enfriamiento (Mín. - Máx.) (rpm)	-

**INTERCAMBIADOR DE CALOR (unidad exterior)**

(Fila x Columna x Aletas x Pulgada) x N°.	(Ø 7 x 2 x 22 x 18 x 667) x 1
Protección anticorrosiva	Gold Fin TM

**Nota:**

- Compare el retorno de su inversión con el aplicativo PayBack LG.
- Etiquetado de eficiencia energética: Sí
- Marcado y rotulado: Sí, cumple con el capítulo 5 de la norma UNE en 14511-4:2014
- Filtro Multiprotección: Prefiltro + filtro micropartículas
- Fabricante / País de origen: LG Electronics / China



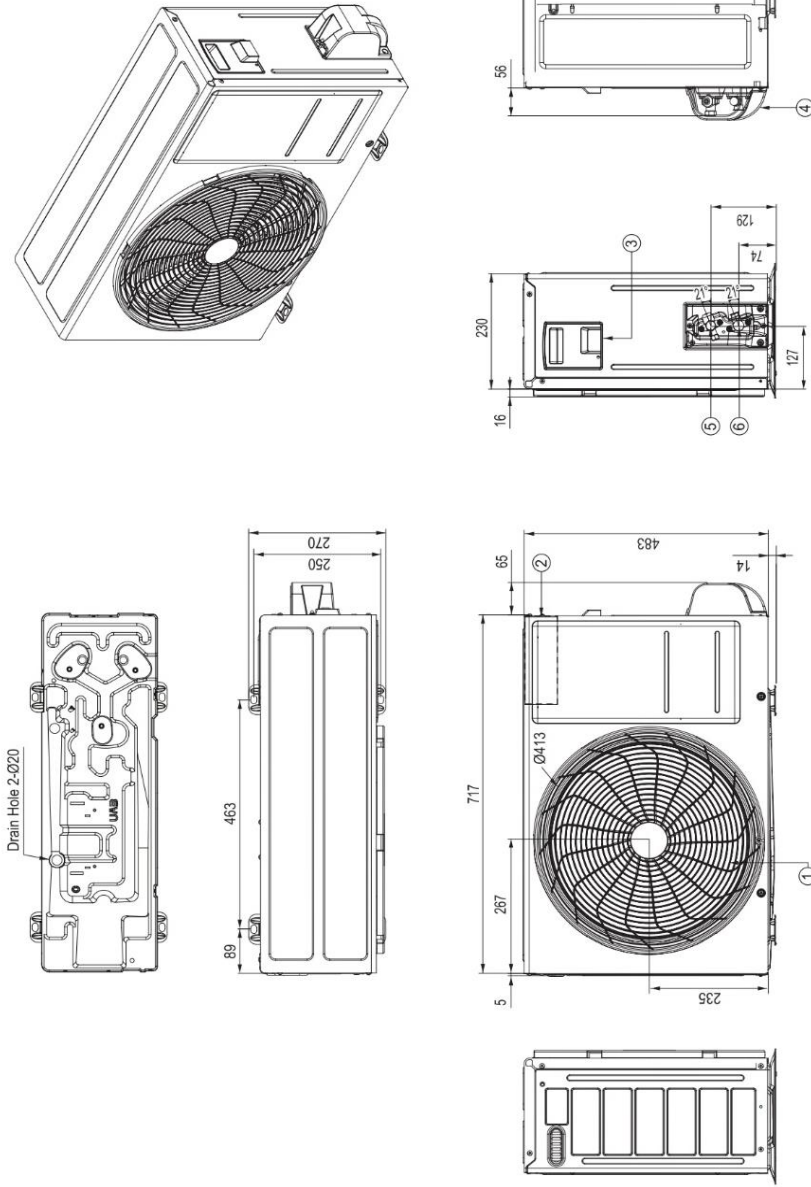


**VM122CT.USR0**      Unidad exterior  
**VM122CT.NJR0**      Unidad interior  
**SPLIT UNITARIO PARED**  
**12000 BTU/h**          Capacidad Comercial



UA3 Chassis

Unit : mm



No	Name	Description
6	Liquid Pipe Connection	Flare Joint
5	Gas Pipe Connection	Flare Joint
4	Service Valve Cover	
3	Power and Communication Cable Hole	
2	Control Box	
1	Air Outlet	



# CERTIFICATE



This is to certify that

## LG Electronics Inc.

Air-Con. Division  
84 Wanam-ro, Seongsan-gu  
Changwon-si, Gyeongsangnam-do, 51554  
Republic of Korea

with the organizational units/sites as listed in the annex

has implemented and maintains a **Quality Management System**.

### Scope:

The design and manufacture of air conditioners, air purifiers, dehumidifiers, ventilators, furnaces and furnaces with air-conditioners.

Through an audit, documented in a report, it was verified that the management system fulfills the requirements of the following standard:

## ISO 9001 : 2015

Certificate registration no. 20001747 QM15  
Date of certification 2023-12-23  
Valid until 2026-12-22



### DQS Inc.

David Tellez  
Managing Director

DQS IS A MEMBER OF



Accredited Body: DQS Inc., 1500 McConnor Parkway, Suite 400, Schaumburg, IL 60173 USA  
Administrative Office: DQS Korea LLC., #207, ACE Highend Tower 3rd,  
145 Gasan Digital 1-ro, Geumcheon-gu, Seoul, 08506, Republic of Korea  
The validity of this certificate can only be verified by the QR-code.



**Annex to certificate**  
**Registration No. 20001747 QM15**

**LG Electronics Inc.**

Air-Con. Division

84 Wanam-ro, Seongsan-gu  
Changwon-si, Gyeongsangnam-do, 51554  
Republic of Korea

**Location**

**Scope**

**509034**

**LG Electronics Inc.**  
**LG Sciencepark**

Product planning

**10 Magokjungang 10-ro**  
**Gangseo-gu, Seoul, 07796**  
**Republic of Korea**

**50351008**

**LG Electronics Inc.**  
**LG Seoul Station Building**

Sales and marketing

**98 Huam-ro**  
**Jung-gu, Seoul, 04637**  
**Republic of Korea**