

SDZD63C32, Tripolar Curva C - ABNT NBR NM 60898

Mini Interruptores Curva C - usados para protección de circuitos en general que también pueda tener cargas de naturaleza inductiva que presentan picos de corriente en el momento del encendido, como el microondas, el aire acondicionado, motores para bombas, además de circuitos con carga similares a esas.



Características técnicas

▪ Código Steck	SDZD63C32
▪ Certificado conforme a Norma (Hasta 63A)	ABNT NBR NM 60898
▪ Certificación	BUREAU VERITAS / INMETRO
▪ Número de polos	3
▪ Curva de disparo termomagnética	Tipo C (5 a 10 x In)
▪ Corriente nominal (In)	32A
▪ Tensión de operación nominal (Ue)	3P : 400Vac
▪ Tensión de aislamiento nominal (Ui)	Fase con fase: 500V Fase con tierra: 250V
▪ Poder de corte nominal (Icn)	6KA
▪ Poder de corte (A)	400VAC / 6000A 230VAC / 10000A
▪ Tensión máxima de trabajo (U _{bmáx})	2P : 400V
▪ Tensión soportable de impulso nominal (U _{imp})	4kV
▪ Frecuencia nominal (CA)	50/60Hz
▪ Resistencia mecánica	25.000 maniobras
▪ Resistencia eléctrica	6.000 maniobras
▪ Grau de protección (Fig. 2)	En involucra domina o IP do IP20 (en instalación expuesta)
▪ Temperatura ambiente para funcionamiento	-20°C a 60°C
▪ Temperatura ambiente para almacenamiento	-40°C a 70°C
▪ Unidades relativa	90 a 96% en 55°C 95 a 100% en 25°C
▪ Torque ideal de fijacion los conductores (Fig. 2)	2,5N.m
▪ Terminales de conexión nos bornes	Son terminal até 25mm ² Tipo pino até 25mm ² Tipo tubular até 16mm ²
▪ Tipo de Instalacion en Riel (Fig. 2)	DIN 35mm sem restrição de

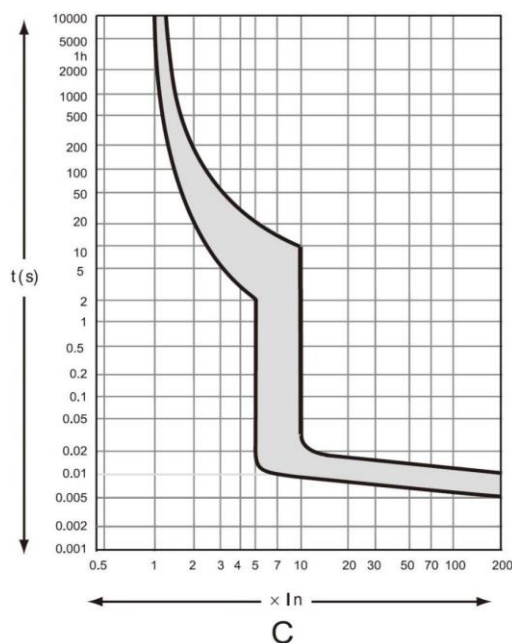
FACTOR DE CORRECCION PARA USO EN ÁREA DE ALTA ALTITUDES

La utilización de Minidisjuntores en área con altitud de até 2.000m para ocasionar menor impacto significativo en sus propiedades, cuando este valor es superado, las características dieléctricas y corriente nominal son afectadas, debiendo ser considerado los valores:

Altitud (m)	até 2.000	3.000	4.000
Capacidad dieléctrica (V)	2.500	2.200	1.950
Tensión máxima de trabajo (V)	440	440	440
Corriente nominal (A)	I_n	$0,96 \times I_n$	$0,93 \times I_n$

CUARVA C

Los Minidisjuntores de curva de disparo tipo C son utilizados para realizar a protección de circuitos con cargas de características predominantemente inductivas, como por ejemplo aire acondicionado, microondas, motores y cargas que aparentan picos de corriente en momento del encendido.



DIMENSIONES E INSTALACION

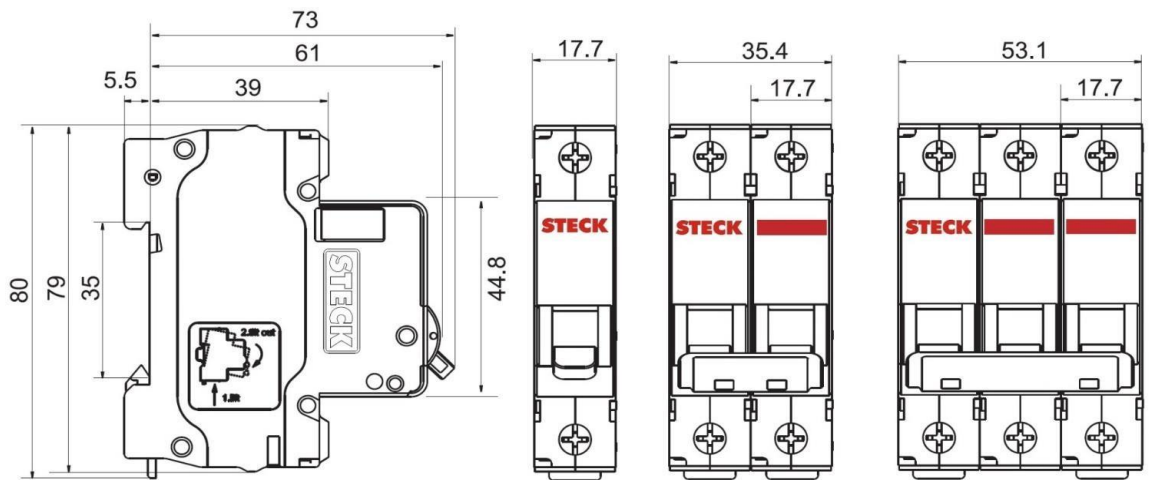


Figura 2

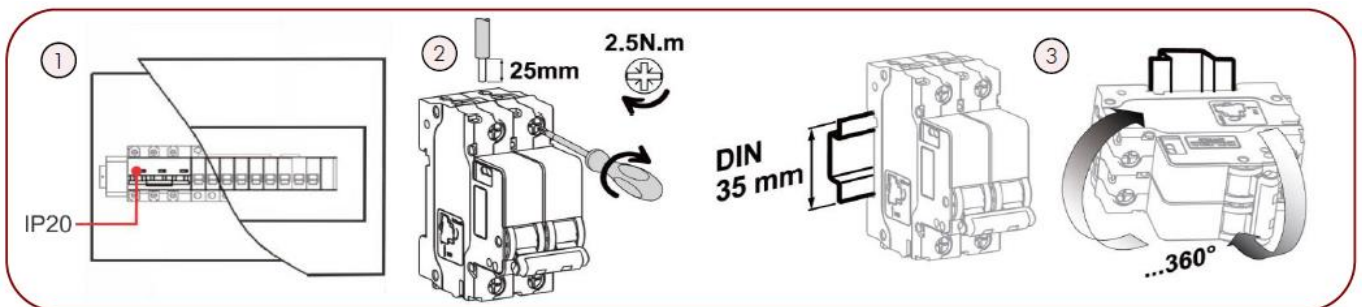


Figura 1

ENERGIZABLE EN AMBOS SENTIDOS

